

## Zanzariere in luce

M91	14
RV 93	16
RV 92 STANDARD	18
M94	20
RV 95 STANDARD	22
RV 95 CRICCHETTO	24
RV TITANIUM	26
RV MAGNUM	28
M2001	30
M2006	32
GOLD VERTICALE	34
GOLD VERTICALE QUICK-LOCK	36
RV 26	38
PLATINUM R	40
RV ZERO	42
CATENA	44
MOLLA CATENA	46
LATERALE STANDARD	48
LATERALE GUIDA TONDA	50
RL MAGNUM	52
LATERALE MINI	54
GOLD LATERALE	56
RL 26	58
CENTRALE STANDARD	60
CENTRALE GUIDA TONDA	62
RC MAGNUM	64
CENTRALE MINI	66
GOLD CENTRALE	68
RC 26	70
LATERALE ROLLOUT	72
LATERALE ROLLOUT MAGNUM	74
PLISSÉ	76
PLISSÉ 22	78
ZIG-ZAG	80
KIT PER FISS. FRONTALE PLISSÉ E ROLLOUT	82
KIT PER FISSAGGIO FRONTALE M91, M2001	85
ZANZARIERE IN BARRE	86
ZANZARIERE IN KIT	87

## Zanzariere a pannelli

TELAIO FISSO	90
TELAIO FISSO 90°	92
SALISCENDI	94
SCORREVOLE AD ANTE	96
BATTENTE	98
TIPOLOGIE DI APERTURE	100

## Zanzariere da incasso

INCASSO M6	106
INCASSO M7	108
INCASSO M9	110
INCASSO M8 PER LISTELLO IN LEGNO	112
INCASSO M10 PER LISTELLO IN LEGNO	114
INCASSO B80	116
INCASSO B12	118
INCASSO B90	120
INCASSO B33 TWIST	122
INCASSO B11 TWIST	124
INCASSO LAT. STANDARD M71	126
INCASSO LAT. GUIDA TONDA M72	128
INCASSO LATERALE B85	130
INCASSO LATERALE B86	132
INCASSO LATERALE B95	134
INCASSO B83 TWIST	136
INCASSO CENTRALE B88	138
INCASSO CENTRALE B98	140
INCASSO CEN. STANDARD M73	142
INCASSO CEN. G. TONDA M74	144
INCASSO B93 TWIST	146
INCASSO CATENA 50 E MOLLAC.	148
INCASSO PLISSÉ	150
INCASSO ROLLOUT	152
INCASSO PER TAPPARELLA A MOLLA	156
INCASSO PER TAPPARELLA A CATENA e M.C.	158
KIT INCASSO TAPPARELLA 78 PLISSE, ROLLOUT	160
SCHEMI DI RILIEVO MISURE INCASSO	163
PROFILO TWIST	164
PROFILO TAPPARELLA 80	165
ELEMENTI INCASSO	166

## Zanzariere speciali

K.ZIP 65 MOTORIZZATA DA INCASSO	170
K.ZIP 80 MOTORIZZATA DA INCASSO	172
K.ZIP 103 MOTORIZZATA DA INCASSO	174
MECCANICA K.ZIP 80 MOTORI. DA INCASSO	176
MECCANICA K.ZIP 103 MOTORI. DA INCASSO	178
K.ZIP 85 ARGANO	180
K.ZIP 85 MOTORIZZATA	182
K.ZIP 117 ARGANO	184
K.ZIP 117 MOTORIZZATA	186
SOFT MOTORIZZATA	188

## Tubolari

TUBOLARI E PROFILI A TAGLIO	102
-----------------------------	-----

## Informazioni generali

RETI E RIPARAZIONI	192
ESPOSITORI, CAMPIONARI	194
MODULISTICA ORDINI	196
Abbreviazioni utilizzate	200
Condizioni generali di vendita	201

ZANZARIERE  
IN LUCE

ZANZARIERE  
A PANNELLI

ZANZARIERE  
DA INCASSO

ZANZARIERE  
SPECIALI

# UNA CRESCITA COSTANTE

Il continuo sviluppo dell'azienda ha permesso l'ampliamento degli spazi produttivi permettendoci di avere questa nuova ed efficiente unità produttiva.



# UN'ALCHIMIA FATTA DI TECNOLOGIA E ARTIGIANATO

Oltre 100 dipendenti, 20 agenti sul territorio e alcuni collaboratori esterni costituiscono una squadra affiatata sempre a disposizione della clientela.





Questa è PALAGINA





# LE NOSTRE ZANZARIERE

Oltre 100 modelli diversi di zanzariere, accessori sempre in tinta, evoluzione e continua ricerca della qualità ci rendono fieri dei nostri prodotti. Un abito su misura cucito sulle tue esigenze.











E' nata la **SERIE R**, le zanzariere PALAGINA, spazzolino o bottoni, con una vocazione: rapidità di posa in opera.

Meno viti per il fissaggio significa **impatto ridotto sulle pareti e sulle soglie** e soprattutto **riduzione fino al 30%** del tempo di posa in opera.

# Serie Rapid

L'evoluzione della zanzariera a molla.

[www.palaginazanzariere.it/serier](http://www.palaginazanzariere.it/serier)

MODELLO BREVETTATO

- Design curato e accattivante
- Nessuna vite in vista
- Regolazione della velocità di avvolgimento esterna dal cassonetto
- Sganci della barramaniglia standard, cricchetto o Quick-Lock
- Guarnizione anti intrusione insetti nel cassonetto

Scopri il resto su:  
[www.palaginazanzariere.it/serier](http://www.palaginazanzariere.it/serier)







# ZANZARIERE PER INSTALLAZIONE IN LUCE

# Modello

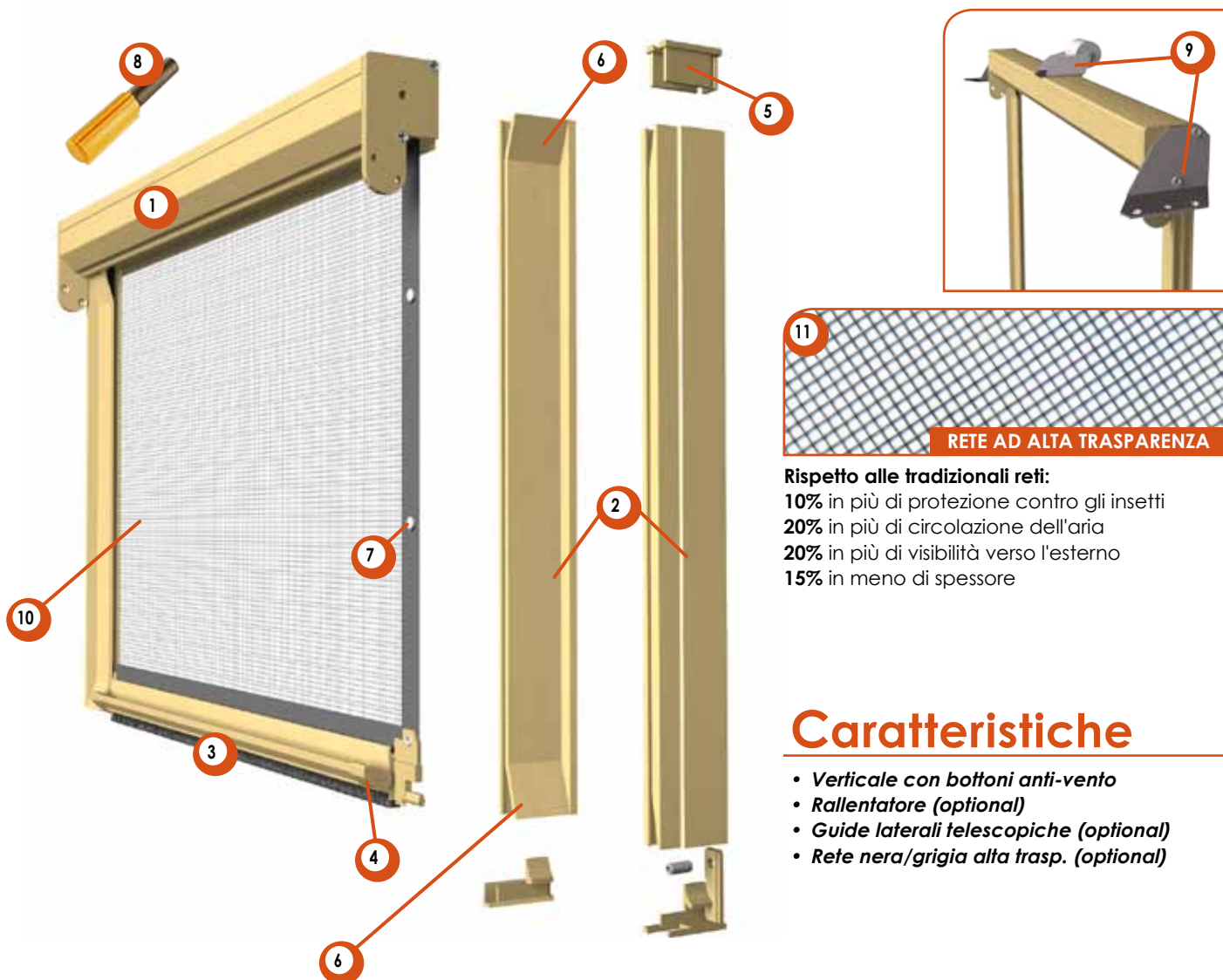
## M91

Cassonetti Max (consigliate)

40 mm 180 x 170 cm

45 mm 180 x 200 cm **DI SERIE**

55 mm 180 x 250 cm



**RETE AD ALTA TRASPARENZA**

### Rispetto alle tradizionali reti:

- 10% in più di protezione contro gli insetti
- 20% in più di circolazione dell'aria
- 20% in più di visibilità verso l'esterno
- 15% in meno di spessore

## Caratteristiche

- **Verticale con bottoni anti-vento**
- **Rallentatore (optional)**
- **Guide laterali telescopiche (optional)**
- **Rete nera/grigia alta trasp. (optional)**

### Legenda

- |  |  |
|--|--|
| 1 Cassonetto 40, 45, 55                        | <b>OPTIONAL</b> 8 Rallentatore <b>Obblig. H &gt; 190 Cm</b>      |
| 2 Guida laterale                               | <b>OPTIONAL</b> 9 Kit per inserimento nel cassonetto avvolgibile |
| 3 Barramaniglia                                | 10 Rete grigia di serie  |
| 4 Salvaspigolo                                 | <b>OPTIONAL</b> 11 Rete ad alta trasp. nera o grigia a richiesta |
| 5 Imbocco superiore guida telescopica          |  |
| 6 Zone da aprire piegando i lembi pre-tagliati |  |
| 7 Bottoni anti-vento                           |  |

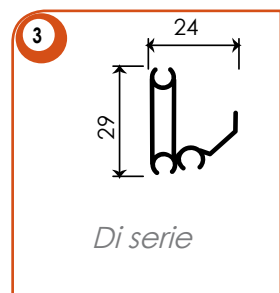
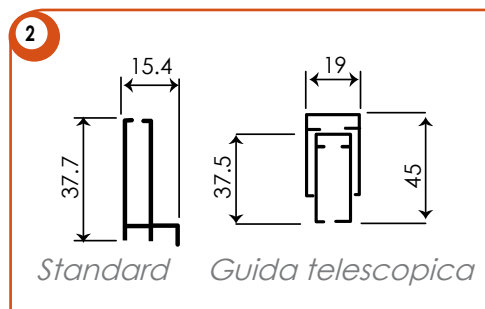
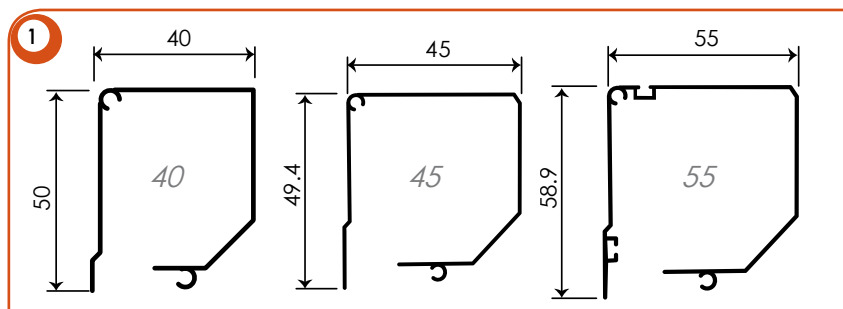
### Prezzi € al m<sup>2</sup> Minimo di fatturazione: m<sup>2</sup> 1,5 a zanzariera

Tipologia	Fascia 1										Fascia 2										Fascia 3																
<b>Cod. colore</b>	1	5	6	7	8	9	10	16	27	28	30	35	3	12	13	14	18	19	29	31	40	41	42	17	20	21	23	24	26	32	33	36	37	38	39	43	
<b>Pronta consegna</b>	sì	sì	sì	sì	sì	-	-	sì	sì	sì	sì	sì	sì	-	sì	sì	sì	-	sì	sì	-	-	-	-	sì	sì	sì	sì	sì	sì	sì	sì	-	-	-	-	-
<b>Prezzi € al m<sup>2</sup></b>																																					

**Colori in esaurimento: 16, 23, 24**

Per i colori di fascia 1 e 2 sopra riportati non in pronta consegna: 15 gg

Per i colori di fascia 3 sopra riportati non in pronta consegna: 30 gg



Di serie

Ricorda che...

- Gli ordini vanno sempre passati BASE X ALTEZZA
- Per gli ordini delle zanzariere va specificato sempre il colore facendo riferimento alla nostra mazzetta.
- Il cassonetto di serie è il 45 mm.
- Per altezze superiori a 190 Cm, il rallentatore viene sempre montato e il prezzo della zanz. maggiorato del suo prezzo.
- La rete di serie è la standard grigia. La "Rete ad alta trasparenza" se non specificata sarà nera; grigia a richiesta.
- Il rallentatore su cass. 40 è sconsigliato in quanto può frenare eccessivamente la zanzariera, quindi non è garantita.

Accessori

OPTIONAL

- Rallentatore
- Guida telescopica
- Kit per inserimento nel cass. avvolgibile
- Kit attacco frontale (solo per cass. 45)
- Rete a righe in verticale

Rete ad alta trasparenza nera o grigia

Colori a campione

OPTIONAL

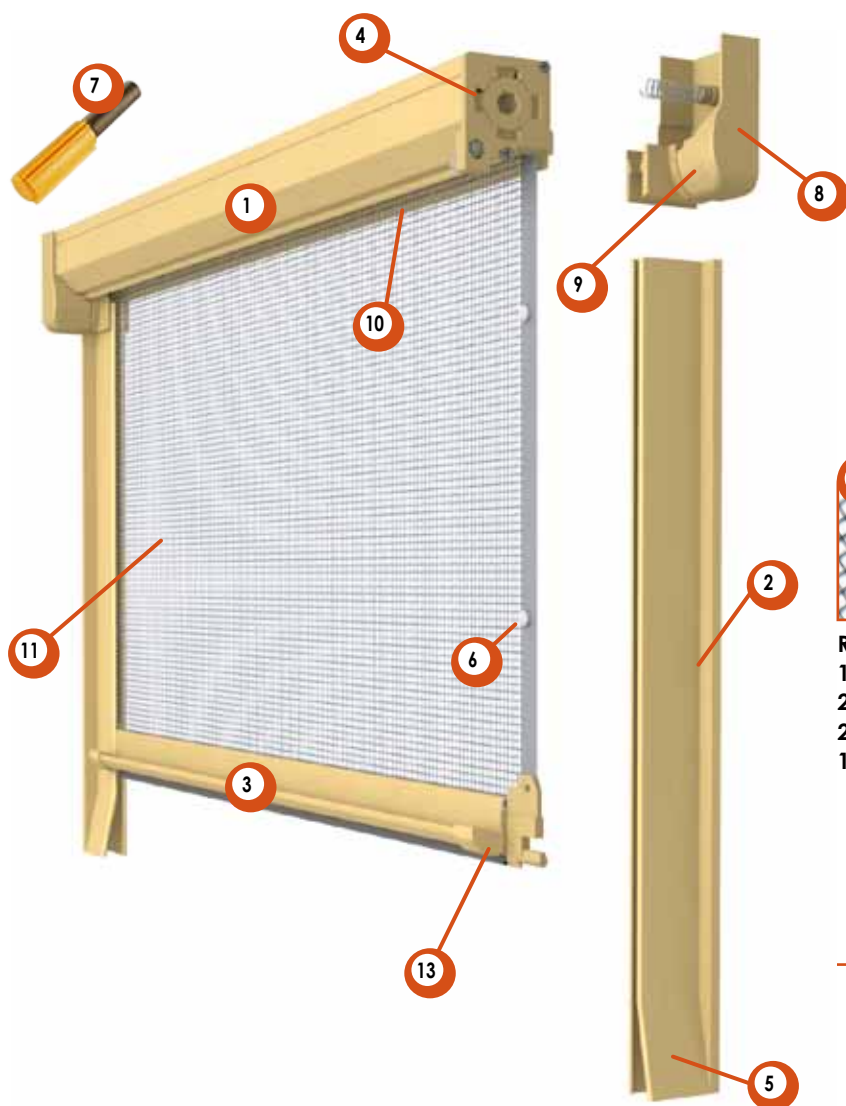
- RAL fino a 20 pezzi (15 gg) € 19,15 m<sup>2</sup> + dei fascia 1
- RAL oltre 20 pezzi (30 gg) + 5% propria fascia
- Legno Decoral (30 gg) + 10% fascia 3

Accessori in nylon in tinta

- Bronzo
- Panna
- Bianco
- Nero
- Marrone



Fotografa con il tuo iPhone, iPad o altro dispositivo mobile.



**Rispetto alle tradizionali reti:**

- 10% in più di protezione contro gli insetti
- 20% in più di circolazione dell'aria
- 20% in più di visibilità verso l'esterno
- 15% in meno di spessore

## Caratteristiche

- **Verticale con bottoni anti-vento**
- **Installabile senza fori lato cassonetto**
- **Guarnizione anti intrusione insetti**
- **Molla di richiamo regolabile esternamente**
- **Rallentatore (optional)**
- **Rete nera/grigia alta trasp. (optional)**

### Legenda

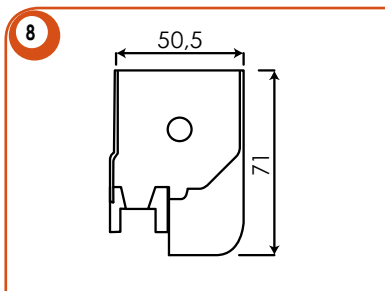
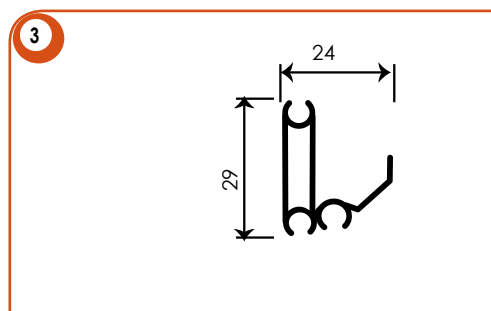
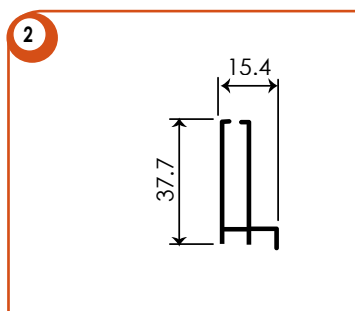
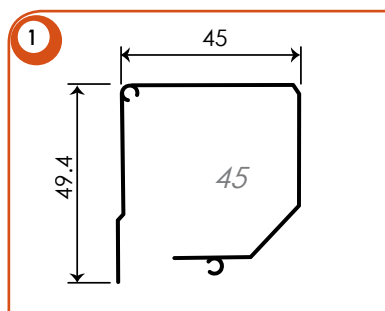
- |   |  |
|---|--|
| 1 Cassonetto 45   | 8 Cuffie RapidFix  |
| 2 Guida laterale  | 9 Cover cuffie nascondi viti                                     |
| 3 Barramaniglia   | 10 Guarnizione in tinta anti intrusione insetti                  |
| 4 Testata con regolatore di precarica molla                         | 11 Rete grigia di serie  |
| 5 Zone da aprire piegando i lembi pre-tagliati                      | <b>OPTIONAL</b> 12 Rete ad alta trasp. nera o grigia a richiesta |
| 6 Bottoni anti-vento  | 13 Salva spigolo con ammortizzatore acustico                     |
| <b>OPTIONAL</b> 7 Rallentatore <small>Obblig. H &gt; 190 Cm</small> |  |

**Prezzi € al m<sup>2</sup>** Minimo di fatturazione: m<sup>2</sup> 1,5 a zanzariera

Tipologia	Fascia 1					Fascia 2								Fascia 3																					
Cod. colore	1	5	6	7	8	9	10	27	28	30	35	3	12	13	14	18	19	29	31	40	41	42	17	20	21	23	24	26	32	33	36	37	38	39	43
Pronta consegna	sì	sì	sì	sì	sì	-	-	sì	sì	sì	sì	sì	-	sì	sì	sì	-	sì	sì	-	-	-	-	sì	sì	sì	sì	sì	sì	sì	-	-	-	-	-
Prezzi € al m <sup>2</sup>																																			

Colori in esaurimento: 23, 24

Per i colori di fascia 1 e 2 sopra riportati non in pronta consegna: 15 gg  
Per i colori di fascia 3 sopra riportati non in pronta consegna: 30 gg



Set cacciaviti brugola 4 mm, facilitano il serraggio delle viti sulle cuffie RapidFix.



Adesivo gommatto ad alto attrito 33 x 33 mm, confezioni 150 Pz. Questi speciali adesivi aumentano notevolmente la tenuta del sistema RapidFix.

### Ricorda che...

- Gli ordini vanno sempre passati BASE X ALTEZZA
- Per gli ordini delle zanzariere va specificato sempre il colore facendo riferimento alla nostra mazzetta.
- Le cuffie RapidFix dispongono anche di un foro per fissaggio con viti, nel caso che l'installatore lo ritenga necessario.
- Per altezze superiori a 190 Cm, il rallentatore viene sempre montato e il prezzo della zanz. maggiorato del suo prezzo.
- La rete di serie è la standard grigia. La "Rete ad alta trasparenza" se non specificata sarà nera; grigia a richiesta.

### Accessori

OPTIONAL

Rallentatore

Set 2 cacciaviti brugola 4mm

Adesivo gommatto in confezioni 150 Pz

Rete a righe in verticale

Rete ad alta trasparenza nera o grigia

### Colori a campione

OPTIONAL

RAL fino a 20 pezzi (15 gg)

RAL oltre 20 pezzi (30 gg)

Legno Decoral (30 gg)

€ 19,15 m<sup>2</sup> + dei fascia 1

+ 5% propria fascia

+ 10% fascia 3

### Accessori in nylon in tinta

Bronzo

Panna

Bianco

Nero

Marrone

Argento

# Serie R

## RV 92 STANDARD

Cassonetti Max (consigliate)  
45 mm 180 x 200 cm



Fotografa con il tuo iPhone, iPad o altro dispositivo mobile.



### Rispetto alle tradizionali reti:

- 10% in più di protezione contro gli insetti
- 20% in più di circolazione dell'aria
- 20% in più di visibilità verso l'esterno
- 15% in meno di spessore

## Caratteristiche

- Verticale con bottoni anti-vento
- Installabile senza fori lato cassonetto
- Estetica curata, nessuna vite in vista
- Guarnizione anti intrusione insetti
- Molla di richiamo regolabile esternamente
- Rallentatore (optional)
- Rete nera/grigia alta trasp. (optional)

### Legenda

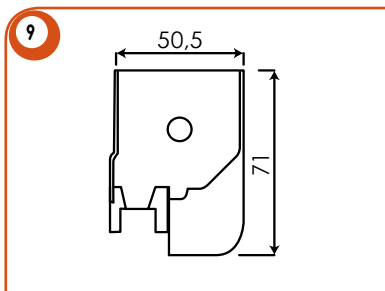
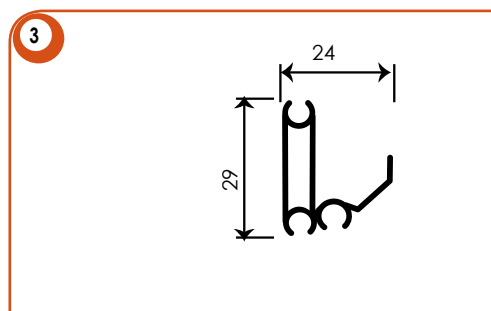
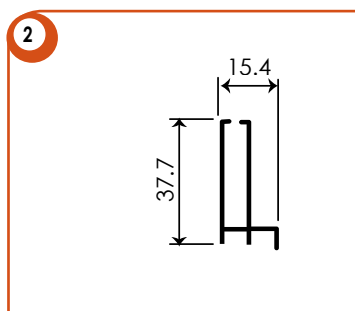
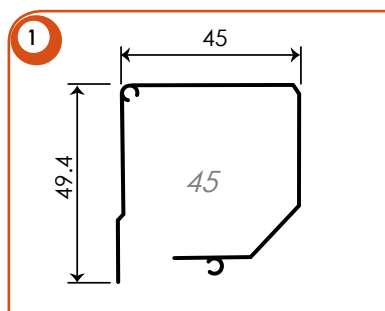
- |   |  |
|---|--|
| 1 Cassonetto 45   | 8 Cuffie RapidFix  |
| 2 Guida laterale  | 9 Cover cuffie nascondi viti                                     |
| 3 Barramaniglia   | 10 Guarnizione in tinta anti intrusione insetti                  |
| 4 Testata con regolatore di precarica molla                         | 11 Rete grigia di serie  |
| 5 Piedino dotato di cover nascondi viti                             | <b>OPTIONAL</b> 12 Rete ad alta trasp. nera o grigia a richiesta |
| 6 Bottoni anti-vento  | 13 Salva spigolo con ammortizzatore acustico                     |
| <b>OPTIONAL</b> 7 Rallentatore <small>Obblig. H &gt; 190 Cm</small> |  |

### Prezzi € al m<sup>2</sup> Minimo di fatturazione: m<sup>2</sup> 1,5 a zanzariera

Tipologia	Fascia 1					Fascia 2										Fascia 3																			
Cod. colore	1	5	6	7	8	9	10	27	28	30	35	3	12	13	14	18	19	29	31	40	41	42	17	20	21	23	24	26	32	33	36	37	38	39	43
Pronta consegna	sì	sì	sì	sì	sì	-	-	sì	sì	sì	sì	sì	-	sì	sì	sì	-	sì	sì	-	-	-	-	sì	sì	sì	sì	sì	sì	sì	-	-	-	-	-
Prezzi € al m <sup>2</sup>																																			

Colori in esaurimento: 23, 24

Per i colori di fascia 1 e 2 sopra riportati non in pronta consegna: 15 gg  
Per i colori di fascia 3 sopra riportati non in pronta consegna: 30 gg



Set cacciaviti brugola 4 mm, facilitano il serraggio delle viti sulle cuffie RapidFix.



Adesivo gommatto ad alto attrito 33 x 33 mm, confezioni 150 Pz. Questi speciali adesivi aumentano notevolmente la tenuta del sistema RapidFix.

### Ricorda che...

- Gli ordini vanno sempre passati BASE X ALTEZZA
- Per gli ordini delle zanzariere va specificato sempre il colore facendo riferimento alla nostra mazzetta.
- Le cuffie RapidFix dispongono anche di un foro per fissaggio con viti, nel caso che l'installatore lo ritenga necessario.
- Per altezze superiori a 190 Cm, il rallentatore viene sempre montato e il prezzo della zanz. maggiorato del suo prezzo.
- La rete di serie è la standard grigia. La "Rete ad alta trasparenza" se non specificata sarà nera; grigia a richiesta.

### Accessori

OPTIONAL

Rallentatore  
Spazzolino adesivo sopra cassonetto  
Rete a righe in verticale  
Set 2 cacciaviti brugola 4mm  
Adesivo gommatto in confezioni 150 Pz

Rete ad alta trasparenza nera o grigia

### Colori a campione

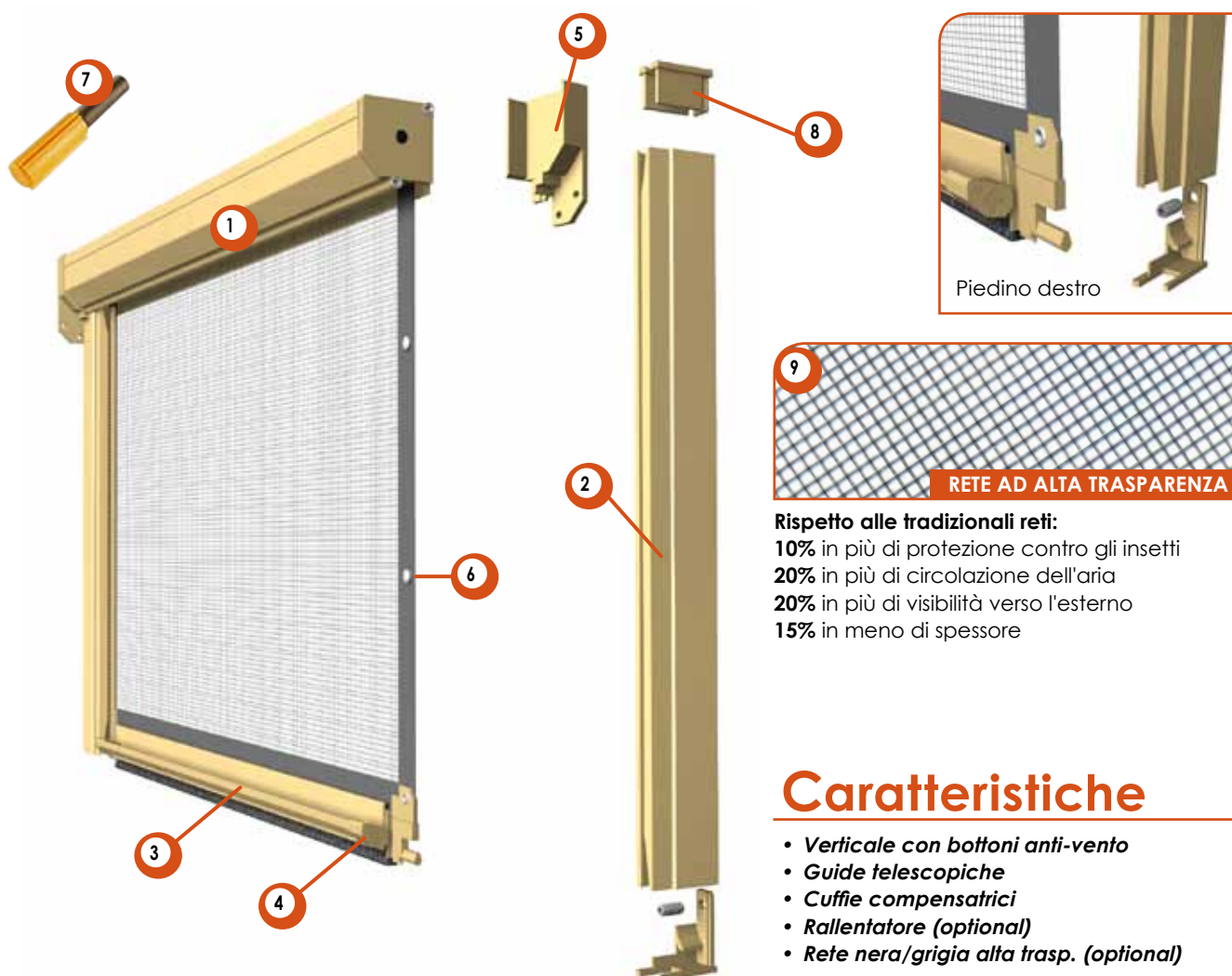
OPTIONAL

RAL fino a 20 pezzi (15 gg) € 19,15 m<sup>2</sup> + dei fascia 1  
RAL oltre 20 pezzi (30 gg) + 5% propria fascia  
Legno Decoral (30 gg) + 10% fascia 3

### Accessori in nylon in tinta

Bronzo  
Panna  
Bianco  
Nero  
Marrone  
Argento





**Rispetto alle tradizionali reti:**  
**10%** in più di protezione contro gli insetti  
**20%** in più di circolazione dell'aria  
**20%** in più di visibilità verso l'esterno  
**15%** in meno di spessore

## Caratteristiche

- **Verticale con bottoni anti-vento**
- **Guide telescopiche**
- **Cuffie compensatrici**
- **Rallentatore (optional)**
- **Rete nera/grigia alta trasp. (optional)**

## Legenda

- 1 Cassonetto 45  
 2 Guida telescopica  
 3 Barramaniglia  
 4 Salva spigolo con ammortizzatore acustico  
 5 Kit cuffia compensatrice  
 6 Bottoni anti-vento  
 7 Rallentatore **OPTIONAL** **Obblig. H > 190 Cm**  
 8 Imbocco superiore guida telescopica  
 9 Rete ad alta trasp. nera o grigia a richiesta **OPTIONAL**

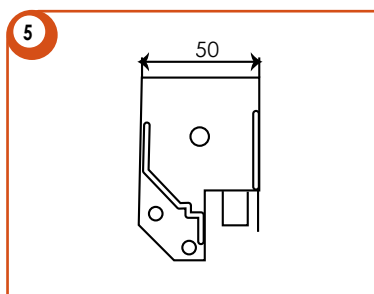
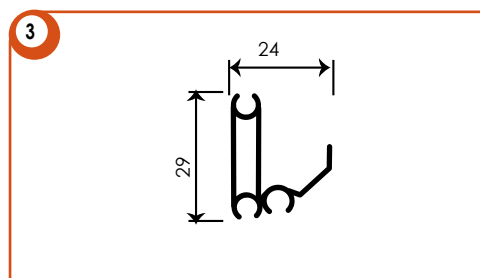
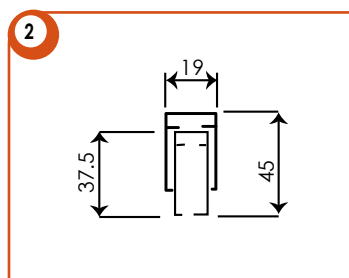
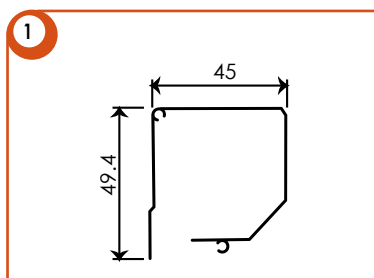
## Prezzi € al m<sup>2</sup> Minimo di fatturazione: m<sup>2</sup> 1,5 a zanzariera

Tipologia	Fascia 1					Fascia 2												Fascia 3																	
Cod. colore	1	5	6	7	8	9	10	27	28	30	35	3	12	13	14	18	19	29	31	40	41	42	17	20	21	23	24	26	32	33	36	37	38	39	43
Pronta consegna	sì	sì	sì	sì	sì	-	-	sì	sì	sì	sì	sì	-	sì	sì	sì	-	sì	sì	-	-	-	-	sì	sì	sì	sì	sì	sì	sì	-	-	-	-	-
Prezzi € al m <sup>2</sup>																																			

Colori in esaurimento: 23, 24

Per i colori di fascia 1 e 2 sopra riportati non in pronta consegna: 15 gg  
 Per i colori di fascia 3 sopra riportati non in pronta consegna: 30 gg





### Ricorda che...

- Gli ordini vanno sempre passati BASE X ALTEZZA
- Per gli ordini delle zanzariere va specificato sempre il colore facendo riferimento alla nostra mazzetta.
- Per altezze superiori a 190 Cm, il rallentatore viene sempre montato e il prezzo della zanz. maggiorato del suo prezzo.
- La rete di serie è la standard grigia. La "Rete ad alta trasparenza" se non specificata sarà nera; grigia a richiesta.

### Accessori

OPTIONAL

Rallentatore

Spazzolino adesivo sopra cassonetto

Rete a righe in verticale

Rete ad alta trasparenza nera o grigia

### Colori a campione

OPTIONAL

RAL fino a 20 pezzi (15 gg)

RAL oltre 20 pezzi (30 gg)

Legno Decoral (30 gg)

€ 19,15 m<sup>2</sup> + dei fascia 1

+ 5% propria fascia

+ 10% fascia 3

### Accessori in nylon in tinta

Bronzo

Panna

Bianco

Nero

Marrone

# Serie R

## RV 95 STANDARD

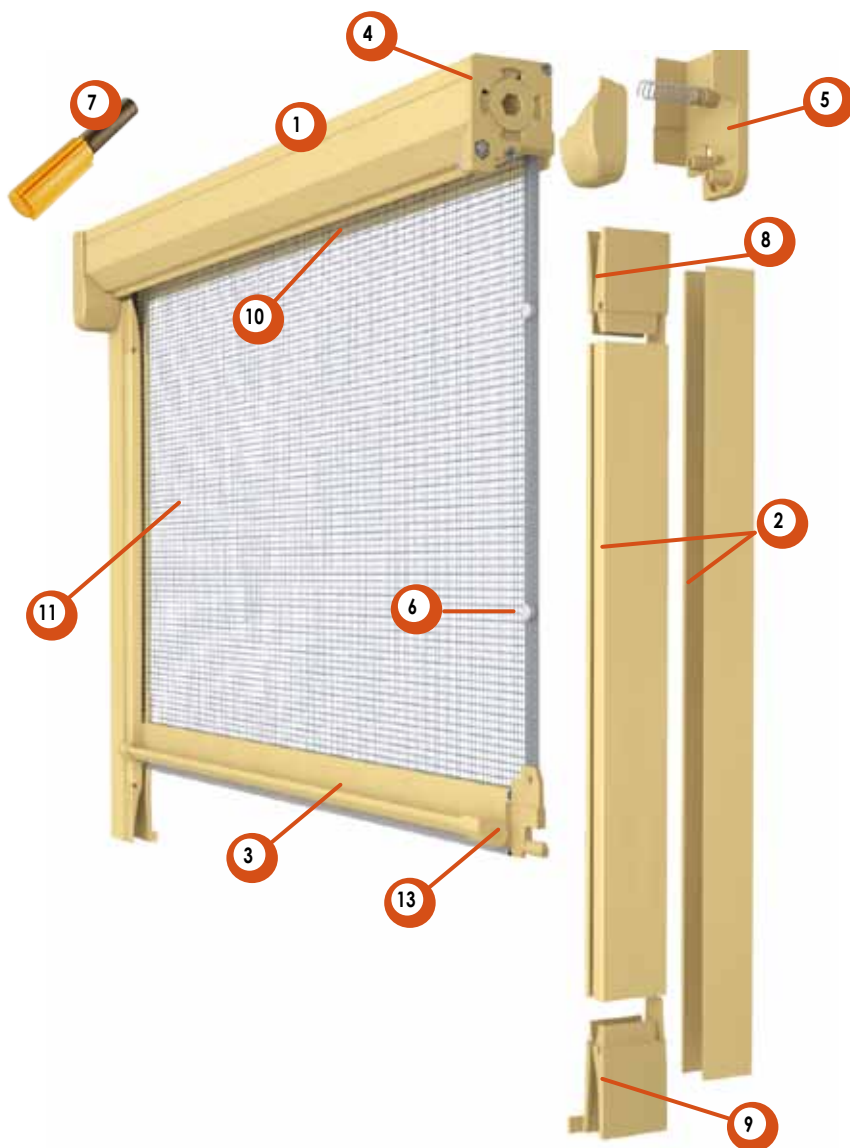
Cassonetti Max (consigliate)

45 mm 180 x 200 cm

55 mm 180 x 250 cm



Fotografata con il tuo iPhone, iPad o altro dispositivo mobile.



### Rispetto alle tradizionali reti:

- 10% in più di protezione contro gli insetti
- 20% in più di circolazione dell'aria
- 20% in più di visibilità verso l'esterno
- 15% in meno di spessore

## Caratteristiche

- **Verticale con bottoni anti-vento**
- **Installabile senza fori lato cassonetto**
- **Estetica curata, nessuna vite in vista**
- **Guide telescopiche**
- **Guarnizione anti intrusione insetti**
- **Molla di richiamo regolabile esternamente**
- **Rallentatore (optional)**
- **Rete nera/grigia alta trasp. (optional)**

### Legenda

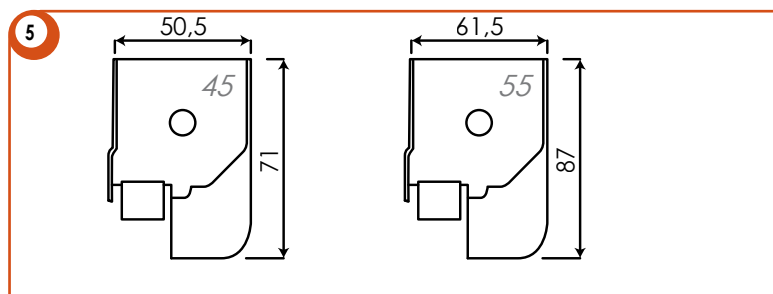
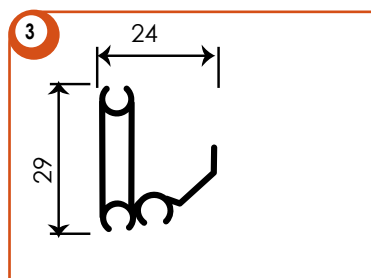
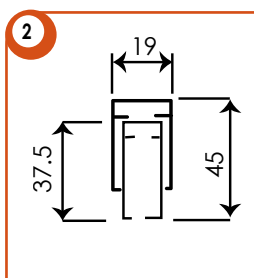
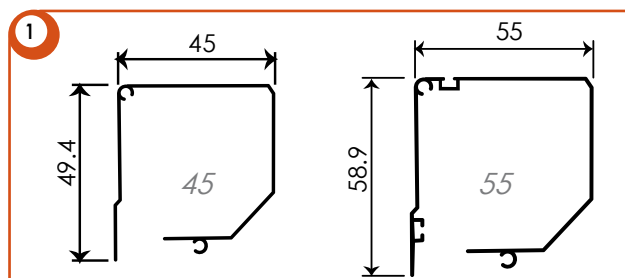
- |  |   |
|--|---|
| 1 Cassonetto 45 - 55                                 | 8 Imbocco superiore guida telescopica                     |
| 2 Guida telescopica                                  | 9 Piedino inferiore guida telescopica                     |
| 3 Barramaniglia                                      | 10 Guarnizione in tinta anti intrusione insetti           |
| 4 Testata con regolatore di precarica molla          | 11 Rete grigia di serie                                   |
| 5 Cuffia RapidFix                                    | OPTIONAL 12 Rete ad alta trasp. nera o grigia a richiesta |
| 6 Bottoni anti-vento                                 | 13 Salva spigolo con ammortizzatore acustico              |
| OPTIONAL 7 Rallentatore <b>Obblig. H &gt; 190 Cm</b> |   |

### Prezzi € al m<sup>2</sup> Minimo di fatturazione: m<sup>2</sup> 1,5 a zanzariera

Tipologia	Fascia 1					Fascia 2										Fascia 3																			
Cod. colore	1	5	6	7	8	9	10	27	28	30	35	3	12	13	14	18	19	29	31	40	41	42	17	20	21	23	24	26	32	33	36	37	38	39	43
Pronta consegna	sì	sì	sì	sì	sì	-	-	sì	sì	sì	sì	sì	-	sì	sì	sì	-	sì	sì	-	-	-	-	sì	sì	sì	sì	sì	sì	sì	-	-	-	-	-
Prezzi € al m <sup>2</sup>																																			

Colori in esaurimento: 23, 24

Per i colori di fascia 1 e 2 sopra riportati non in pronta consegna: 15 gg  
Per i colori di fascia 3 sopra riportati non in pronta consegna: 30 gg



Set cacciaviti brugola 4 mm, facilitano il serraggio delle viti sulle cuffie RapidFix.



Set cacciaviti brugola 1,5 mm, per la regolazione dei grani all'interno degli imbocchi delle guide telescopiche.



Adesivo gommato ad alto attrito 33 x 33 mm, confezioni 150 Pz. Questi speciali adesivi aumentano notevolmente la tenuta del sistema RapidFix.

### Ricorda che...

- Gli ordini vanno sempre passati BASE X ALTEZZA
- Per gli ordini delle zanzariere va specificato sempre il colore facendo riferimento alla nostra mazzetta.
- Per altezze superiori a 190 Cm, il rallentatore viene sempre montato e il prezzo della zanz. maggiorato del suo prezzo.
- Le cuffie RapidFix dispongono anche di un foro per fissaggio con viti, nel caso che l'installatore lo ritenga necessario.
- La rete di serie è la standard grigia. La "Rete ad alta trasparenza" se non specificata sarà nera; grigia a richiesta.

### Accessori

OPTIONAL

Rallentatore  
Spazzolino adesivo sopra cassonetto  
Rete a righe in verticale  
Rete ad alta trasparenza nera o grigia  
Set 2 cacciaviti brugola 4mm

Set 2 cacciaviti brugola 1,5mm  
Adesivo gommato in confezioni 150 Pz

### Colori a campione

OPTIONAL

RAL fino a 20 pezzi (15 gg) € 19,15 m<sup>2</sup> + dei fascia 1  
RAL oltre 20 pezzi (30 gg) + 5% propria fascia  
Legno Decoral (30 gg) + 10% fascia 3

### Accessori in nylon in tinta

Bronzo  
Panna  
Bianco  
Nero  
Marrone  
Argento

# Serie R

## RV 95 CRICCHETTO

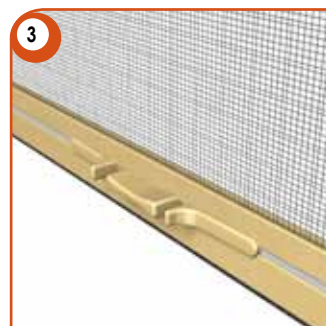
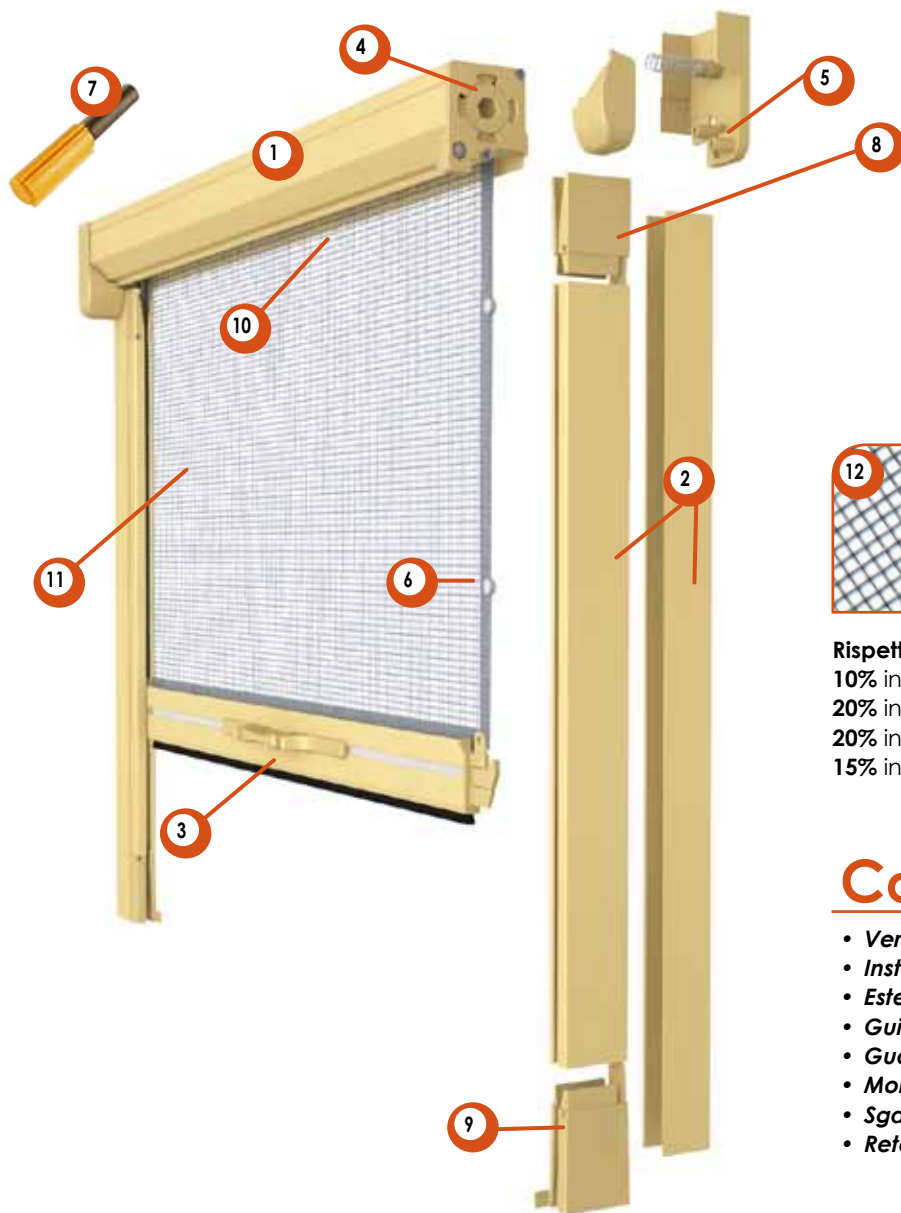
Cassonetti Max (consigliate)

45 mm 200 x 200 cm

55 mm 200 x 250 cm



Fotografa con il tuo iPhone, iPad o altro dispositivo mobile.



RETE AD ALTA TRASPARENZA

### Rispetto alle tradizionali reti:

- 10% in più di protezione contro gli insetti
- 20% in più di circolazione dell'aria
- 20% in più di visibilità verso l'esterno
- 15% in meno di spessore

## Caratteristiche

- Verticale con bottoni anti-vento
- Installabile senza fori lato cassonetto
- Estetica curata, nessuna vite in vista
- Guide telescopiche
- Guarnizione anti intrusione insetti
- Molla di richiamo regolabile esternamente
- Sgancio a cricchetto
- Rete nera/grigia alta trasp. (optional)

### Legenda

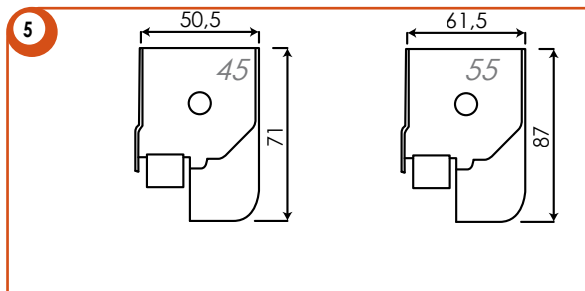
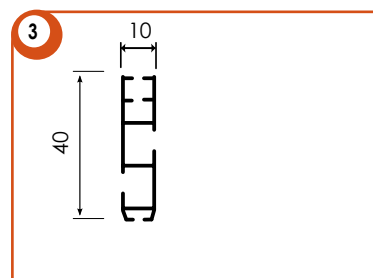
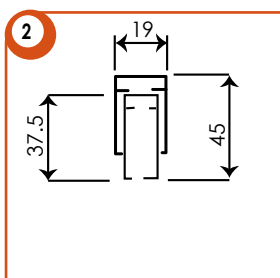
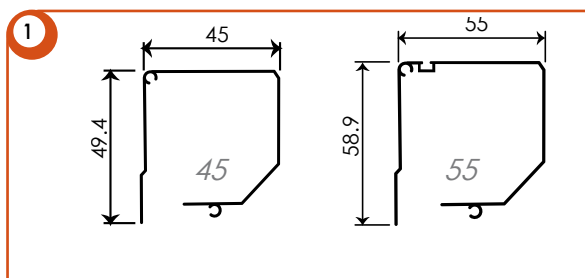
- |   |   |
|---|---|
| 1 Cassonetto 45 - 55                        | 8 Imbocco superiore guida telescopica                     |
| 2 Guida telescopica                         | 9 Piedino inferiore guida telescopica                     |
| 3 Barramaniglia con cricchetto              | 10 Guarnizione in tinta anti intrusione insetti           |
| 4 Testata con regolatore di precarica molla | 11 Rete grigia di serie                                   |
| 5 Cuffia RapidFix                           | OPTIONAL 12 Rete ad alta trasp. nera o grigia a richiesta |
| 6 Bottoni anti-vento                        |   |
| OPTIONAL 7 Rallentatore (obbligatorio)      |   |

### Prezzi € al m<sup>2</sup> Minimo di fatturazione: m<sup>2</sup> 1,5 a zanzariera

Tipologia	Fascia 1												Fascia 2												Fascia 3											
Cod. colore	1	5	6	7	8	9	10	27	28	30	35	3	12	13	14	18	19	29	31	40	41	42	17	20	21	23	24	26	32	33	36	37	38	39	43	
Pronta consegna	sì	sì	sì	sì	sì	-	-	sì	sì	sì	sì	sì	-	sì	sì	sì	-	sì	sì	-	-	-	-	sì	sì	sì	sì	sì	sì	sì	sì	-	-	-	-	-
Prezzi € al m <sup>2</sup>																																				

Colori in esaurimento: 23, 24

Per i colori di fascia 1 e 2 sopra riportati non in pronta consegna: 15 gg  
Per i colori di fascia 3 sopra riportati non in pronta consegna: 30 gg



Adesivo gommato ad alto attrito 33 x 33 mm, confezioni 150 Pz. Questi speciali adesivi aumentano notevolmente la tenuta del sistema RapidFix.



Set cacciaviti brugola 4 mm, facilitano il serraggio delle viti sulle cuffie RapidFix.



Set cacciaviti brugola 2 mm, per la regolazione dei grani del cricchetto.



Set cacciaviti brugola 1,5 mm, per la regolazione dei grani all'interno degli imbocchi delle guide telescopiche.

## Ricorda che...

- Gli ordini vanno sempre passati BASE X ALTEZZA
- Per gli ordini delle zanzariere va specificato sempre il colore facendo riferimento alla nostra mazzetta.
- Il rallentatore viene sempre montato e il prezzo della zanz. maggiorato del suo prezzo.
- Le cuffie RapidFix dispongono anche di un foro per fissaggio con viti, nel caso che l'installatore lo ritenga necessario.
- La rete di serie è la standard grigia. La "Rete ad alta trasparenza" se non specificata sarà nera; grigia a richiesta.

## Accessori

OPTIONAL

Rallentatore (obbligatorio)  
Spazzolino adesivo sopra cassonetto  
Rete a righe in verticale  
Rete ad alta trasparenza nera o grigia  
Set 2 cacciaviti brugola 4mm

Set 2 cacciaviti brugola 2mm  
Set 2 cacciaviti brugola 1,5mm  
Adesivo gommato in confezioni 150 Pz

## Colori a campione

OPTIONAL

RAL fino a 20 pezzi (15 gg) € 19,15 m<sup>2</sup> + dei fascia 1  
RAL oltre 20 pezzi (30 gg) + 5% propria fascia  
Legno Decoral (30 gg) + 10% fascia 3

## Accessori in nylon in tinta

Bronzo  
Panna  
Bianco  
Nero  
Marrone  
Argento



# Serie R

## RV TITANIUM

Cassonetti Max (consigliate)

45 mm 200 x 200 cm

55 mm 220 x 250 cm



Fotografa con il tuo iPhone, iPad o altro dispositivo mobile.



RETE AD ALTA TRASPARENZA

### Rispetto alle tradizionali reti:

- 10% in più di protezione contro gli insetti
- 20% in più di circolazione dell'aria
- 20% in più di visibilità verso l'esterno
- 15% in meno di spessore



## Caratteristiche

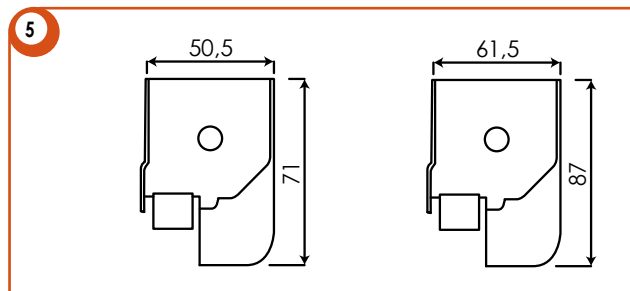
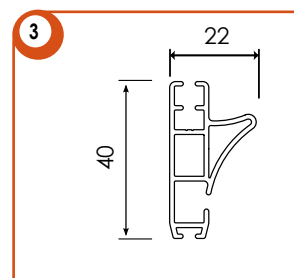
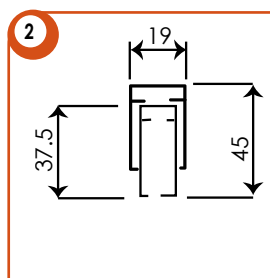
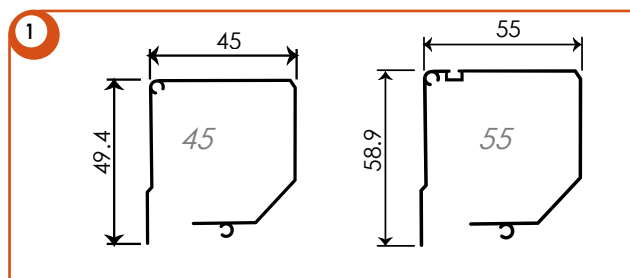
- *Verticale con bottoni anti-vento*
- *Rallentatore di serie*
- *Rele nera/grigia alta trasp. di serie*
- *Nuova barra maniglia Titanium*
- *Installabile senza fori lato cassonetto*
- *Estetica curata, nessuna vite in vista*
- *Guide telescopiche*
- *Guarnizione anti intrusione insetti*
- *Molla di richiamo regolabile esternamente*

### Legenda

- |  |   |
|--|---|
| <ul style="list-style-type: none"> <li>1 Cassonetto 45 - 55</li> <li>2 Guida telescopica</li> <li>3 Barramaniglia Titanium</li> <li>4 Testata con regolatore di precarica molla</li> <li>5 Cuffia RapidFix</li> <li>6 Bottoni anti-vento</li> <li>7 Rallentatore di serie</li> </ul> | <ul style="list-style-type: none"> <li>8 Imbocco superiore guida telescopica</li> <li>9 Piedino inferiore guida telescopica</li> <li>10 Guarnizione in tinta anti intrusione insetti</li> <li>11 Rete ad alta trasp. nera o grigia</li> <li>12 Salva spigolo con ammortizzatore acustico</li> </ul> |
|--|---|

**Prezzi € al m<sup>2</sup>** Minimo di fatturazione: m<sup>2</sup> 1,5 a zanzariera

Per i colori di **fascia 1 e 2** sopra riportati non in pronta consegna: 15 gg  
 Per i colori di **fascia 3** sopra riportati non in pronta consegna: 30 gg



Adesivo gommato ad alto attrito 33 x 33 mm, confezioni 150 Pz. Questi speciali adesivi aumentano notevolmente la tenuta del sistema RapidFix.



Set cacciaviti brugola 4 mm, facilitano il serraggio delle viti sulle cuffie RapidFix.



Set cacciaviti brugola 1,5 mm, per la regolazione dei grani all'interno degli imbrocchi delle guide telescopiche.

## Ricorda che...

- Gli ordini vanno sempre passati BASE X ALTEZZA
- Per gli ordini delle zanzariere va specificato sempre il colore facendo riferimento alla nostra mazzetta.
- Le cuffie RapidFix dispongono anche di un foro per fissaggio con viti, nel caso che l'installatore lo ritenga necessario.
- Rete ad alta trasparenza di serie è nera, a richiesta nel colore grigia.

## Accessori

OPTIONAL

Spazzolino adesivo sopra cassetto  
 Set 2 cacciaviti brugola 4mm  
 Set 2 cacciaviti brugola 1,5mm  
 Adesivo gommato in confezioni 150 Pz

## Colori a campione

OPTIONAL

RAL fino a 20 pezzi (15 gg) € 19,15 m<sup>2</sup> + dei fascia 1  
 RAL oltre 20 pezzi (30 gg) + 5% propria fascia  
 Legno Decoral (30 gg) + 10% fascia 3

## Accessori in nylon in tinta

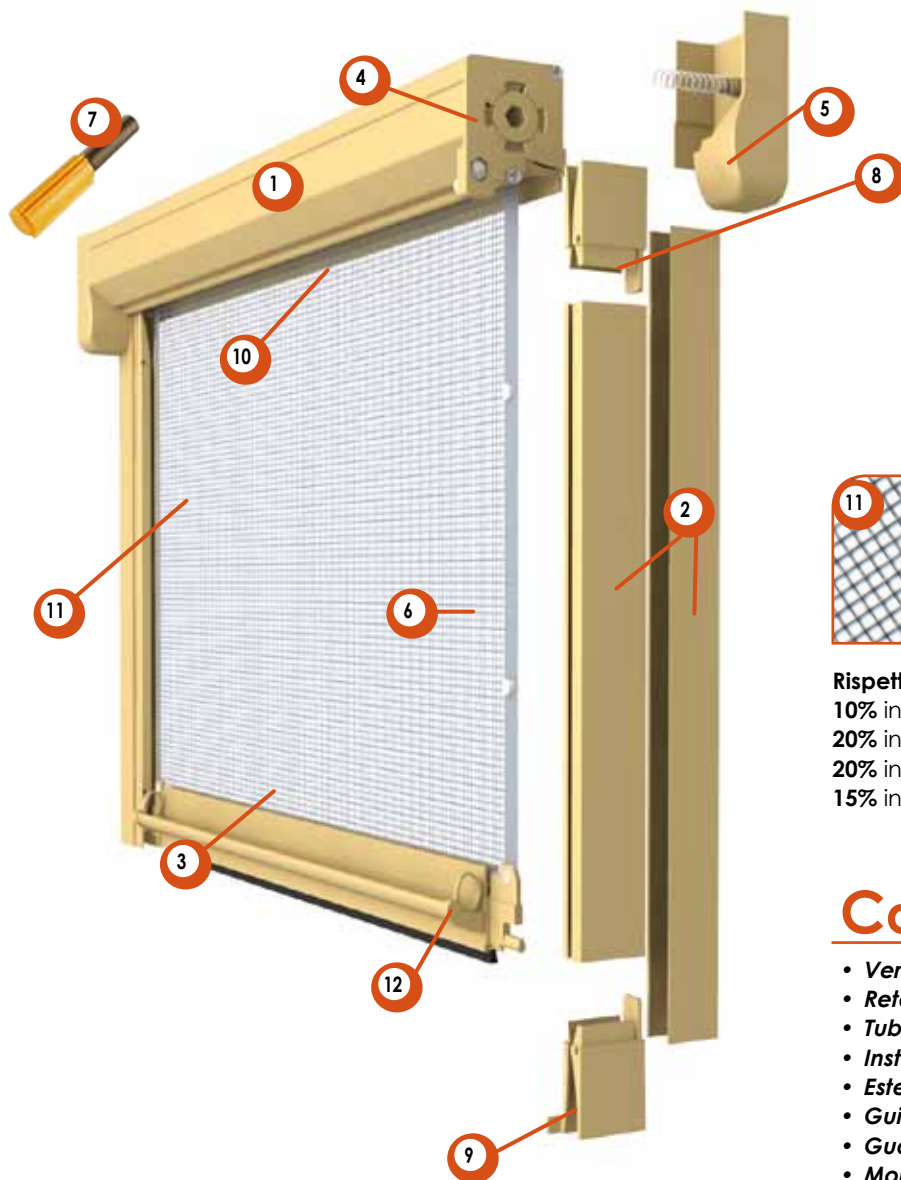
Bronzo  
 Panna  
 Bianco  
 Nero  
 Marrone  
 Argento

# Serie R RV MAGNUM

Cassonetti Max (consigliate)  
55 mm 250 x 200 cm



Fotografa con il tuo iPhone, iPad o altro dispositivo mobile.



RETE AD ALTA TRASPARENZA

**Rispetto alle tradizionali reti:**

- 10% in più di protezione contro gli insetti
- 20% in più di circolazione dell'aria
- 20% in più di visibilità verso l'esterno
- 15% in meno di spessore

## Caratteristiche

- *Verticale con bottoni anti-vento*
- *Rele nera/grigia alta trasp. di serie*
- *Tube Ø28 Magnum*
- *Installabile senza fori lato cassonetto*
- *Estetica curata, nessuna vite in vista*
- *Guide telescopiche*
- *Guarnizione anti intrusione insetti*
- *Molla di richiamo regolabile esternamente*

### Legenda

- |   |  |
|---|--|
| 1 Cassonetto 55                             | 8 Imbocco superiore guida telescopica            |
| 2 Guida telescopica                         | 9 Piedino inferiore guida telescopica            |
| 3 Barramaniglia Extra Forte                 | 10 Guarnizione in tinta anti intrusione insetti  |
| 4 Testata con regolatore di precarica molla | 11 Rete ad alta trasp. nera o grigia a richiesta |
| 5 Cuffia RapidFix                           | 12 Salva spigolo con ammortizzatore acustico     |
| 6 Bottoni anti-vento                        |  |
| 7 Rallentatore                              |  |

OPTIONAL

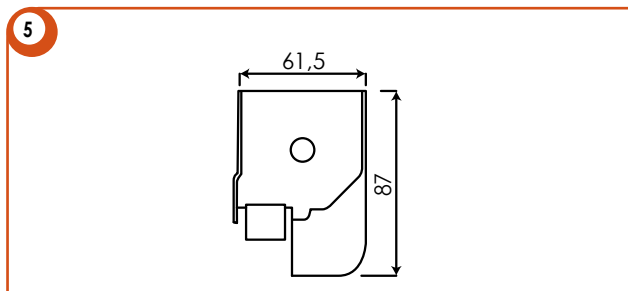
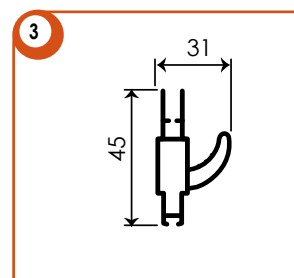
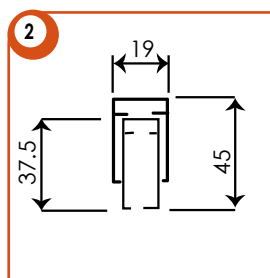
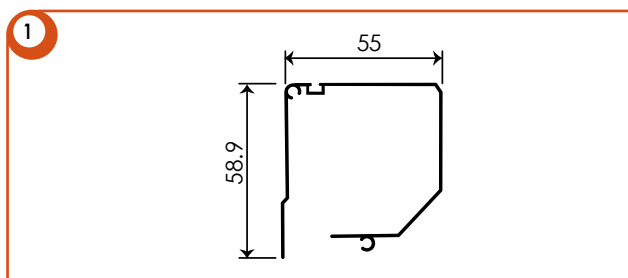
### Prezzi € al m<sup>2</sup> Minimo di fatturazione: m<sup>2</sup> 1,5 a zanzariera

Tipologia	Fascia 1					Fascia 2								Fascia 3																					
Cod. colore	1	5	6	7	8	9	10	27	28	30	35	3	12	13	14	18	19	29	31	40	41	42	17	20	21	23	24	26	32	33	36	37	38	39	43
Pronta consegna	sì	sì	sì	sì	sì	-	-	sì	sì	sì	sì	sì	-	sì	sì	sì	-	sì	sì	-	-	-	-	sì	sì	sì	sì	sì	sì	sì	-	-	-	-	-
Prezzi € al m <sup>2</sup>																																			

Colori in esaurimento: 23, 24

Per i colori di fascia 1 e 2 sopra riportati non in pronta consegna: 15 gg  
Per i colori di fascia 3 sopra riportati non in pronta consegna: 30 gg





Adesivo gommato ad alto attrito 33 x 33 mm, confezioni 150 Pz. Questi speciali adesivi aumentano notevolmente la tenuta del sistema RapidFix.



Set cacciaviti brugola 4 mm, facilitano il serraggio delle viti sulle cuffie RapidFix.



Set cacciaviti brugola 1,5 mm, per la regolazione dei grani all'interno degli imbrocchi delle guide telescopiche.

## Ricorda che...

- Gli ordini vanno sempre passati BASE X ALTEZZA
- Per gli ordini delle zanzariere va specificato sempre il colore facendo riferimento alla nostra mazzetta.
- Le cuffie RapidFix dispongono anche di un foro per fissaggio con viti, nel caso che l'installatore lo ritenga necessario.
- Rete ad alta trasparenza di serie è nera, a richiesta nel colore grigio.

## Accessori

OPTIONAL

Rallentatore  
Spazzolino adesivo sopra cassonetto  
Set 2 cacciaviti brugola 4mm  
Set 2 cacciaviti brugola 1,5mm  
Adesivo gommato in confezioni 150 Pz

## Colori a campione

OPTIONAL

RAL fino a 20 pezzi (15 gg) € 19,15 m<sup>2</sup> + dei fascia 1  
RAL oltre 20 pezzi (30 gg) + 5% propria fascia  
Legno Decoral (30 gg) + 10% fascia 3

## Accessori in nylon in tinta

Bronzo  
Panna  
Bianco  
Nero  
Marrone  
Argento

# Modello M2001

Cassonetti Max (consigliate)

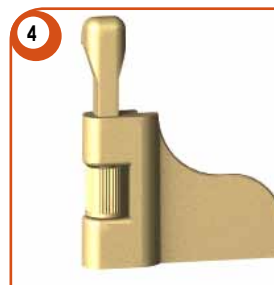
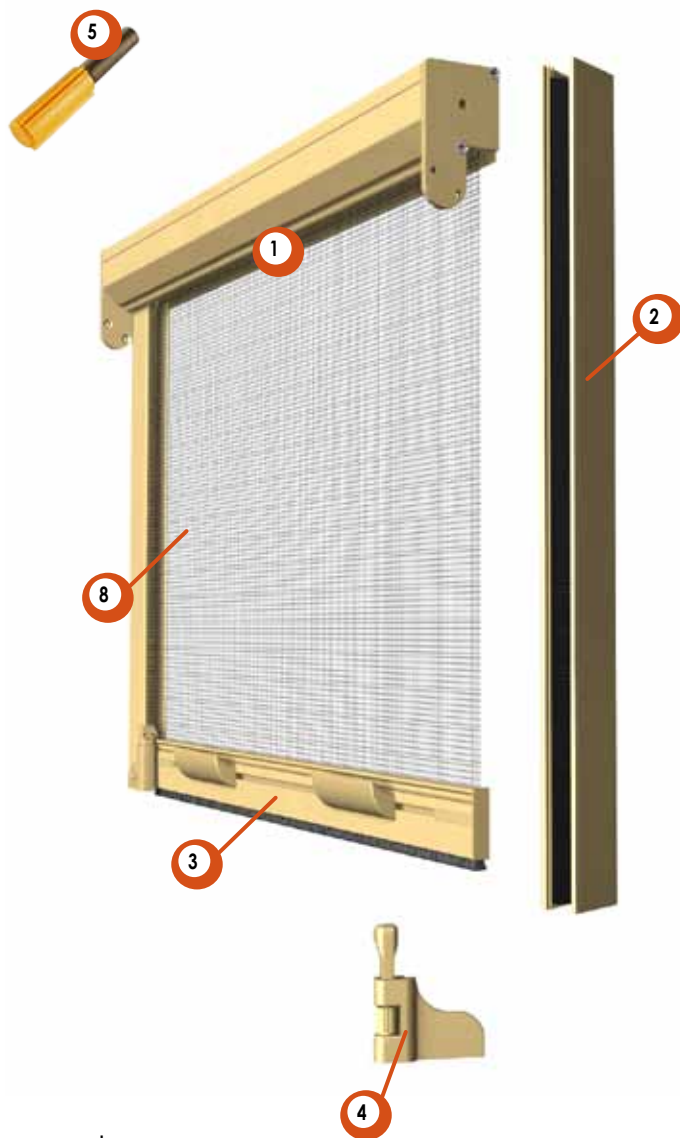
31 mm 150 x 160 cm

35 mm 180 x 170 cm

40 mm 200 x 200 cm

45 mm 200 x 260 cm

DI SERIE



Questo nuovo piedino registrabile può essere regolato facilmente senza l'uso di cacciaviti.

- Più comodo
- Più Veloce



RETE AD ALTA TRASPARENZA

Rispetto alle tradizionali reti:

- 10% in più di protezione contro gli insetti
- 20% in più di circolazione dell'aria
- 20% in più di visibilità verso l'esterno
- 15% in meno di spessore

## Caratteristiche

- Verticale con spazzolino
- Piedino regolabile
- Rallentatore (optional)
- Cuffie compensatrici 35 mm (optional)
- Spazzolini anti-vento (optional)
- Rete nera/grigia alta trasp. (optional)

## Legenda

1 Cassonetto 31, 35, 40, 45

2 Guida laterale

3 Barramaniglia

4 Piedino di fermo registrabile

OPTIONAL 5 Rallentatore **Obblig. H > 190 Cm**

OPTIONAL 6 Rete ad alta trasp. nera o grigia a richiesta

OPTIONAL 7 Kit cuffia compensatrice solo per cass. 35

8 Rete grigia di serie

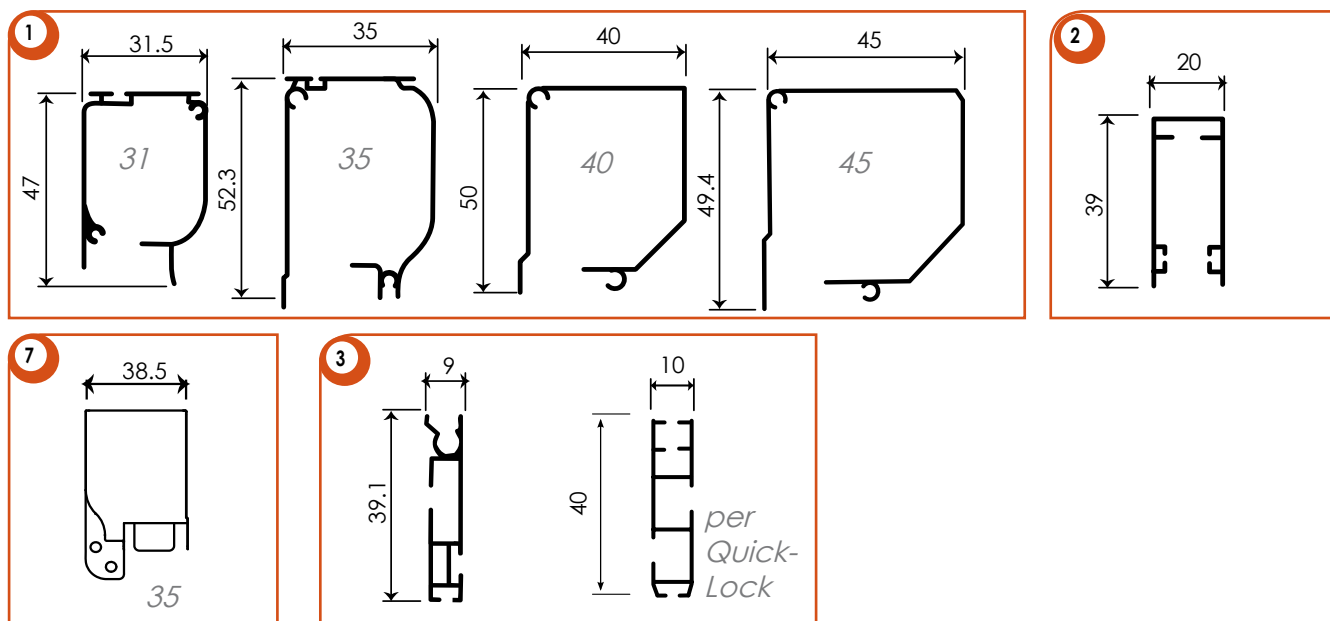
Prezzi € al m<sup>2</sup> Minimo di fatturazione: m<sup>2</sup> 1,5 a zanzariera

Tipologia	Fascia 1												Fascia 2												Fascia 3													
Cod. colore	1	5	6	7	8	9	10	16	27	28	30	35	3	12	13	14	18	19	29	31	40	41	42	17	20	21	23	24	26	32	33	36	37	38	39	43		
Pronta consegna	sì	sì	sì	sì	sì	-	-	sì	sì	sì	sì	sì	sì	-	sì	sì	sì	-	sì	sì	-	-	-	-	sì	sì	sì	sì	sì	sì	sì	sì	sì	-	-	-	-	-
Prezzi € al m <sup>2</sup>																																						

Colori in esaurimento: 16, 23, 24

Per i colori di fascia 1 e 2 sopra riportati non in pronta consegna: 15 gg

Per i colori di fascia 3 sopra riportati non in pronta consegna: 30 gg



### Ricorda che...

- Gli ordini vanno sempre passati BASE X ALTEZZA
- Per gli ordini delle zanzariere va specificato sempre il colore facendo riferimento alla nostra mazzetta.
- Il cassonetto di serie è il 45 mm e la rete di serie è di colore grigio.
- Per altezze superiori a 190 Cm, il rallentatore viene sempre montato e il prezzo della zanz. maggiorato del suo prezzo.
- Con sgancio Quick-Lock, il rallentatore viene sempre montato e il prezzo della zanz. maggiorato del suo prezzo.
- Il rallentatore su cass. 31 e 35 è sconsigliato in quanto può frenare eccessivamente la zanzariera, quindi non è garantita.

### Accessori

OPTIONAL

Rallentatore (sconsigliato su 31 e 35mm)  
 Guida con spazzolino anti-vento  
 Kit cuffia compensatrice per 35  
 Quick-Lock (rallentatore obbligatorio)  
 Rete a righe in vert. (solo cass. 40, 45)

Rete ad alta trasparenza nera o grigia

### Colori a campione

OPTIONAL

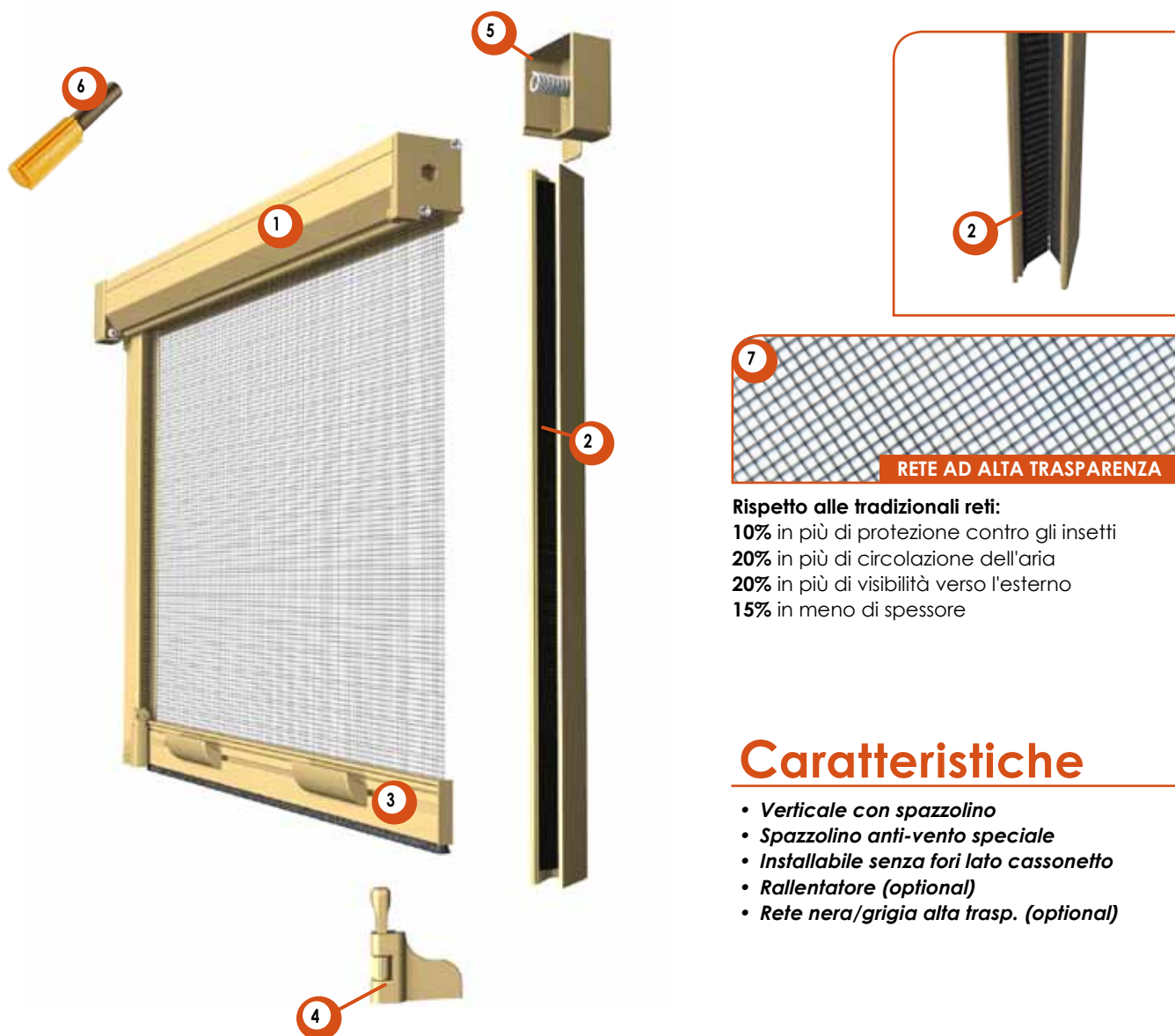
RAL fino a 20 pezzi (15 gg) € 19,15 m<sup>2</sup> + dei fascia 1  
 RAL oltre 20 pezzi (30 gg) + 5% propria fascia  
 Legno Decoral (30 gg) + 10% fascia 3

### Accessori in nylon in tinta

Bronzo  
 Panna  
 Bianco  
 Nero  
 Marrone

# Modello M2006

Cassonetti Max (consigliate)  
40 mm 160 x 200 cm



**Rispetto alle tradizionali reti:**  
**10%** in più di protezione contro gli insetti  
**20%** in più di circolazione dell'aria  
**20%** in più di visibilità verso l'esterno  
**15%** in meno di spessore

## Caratteristiche

- *Verticale con spazzolino*
- *Spazzolino anti-vento speciale*
- *Installabile senza fori lato cassonetto*
- *Rallentatore (optional)*
- *Rete nera/grigia alta trasp. (optional)*

### Legenda

- 1 Cassonetto 40
- 2 Guida con spazzolini anti-vento di serie
- 3 Barramaniglia
- 4 Piedino di fermo registrabile
- 5 Cuffie per bloccaggio ad espansione
- 6 Rallentatore **Obblig. H > 190 Cm**
- OPTIONAL** 7 Rete ad alta trasp. nera o grigia a richiesta

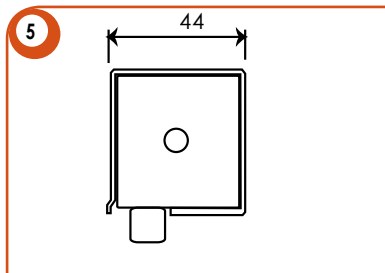
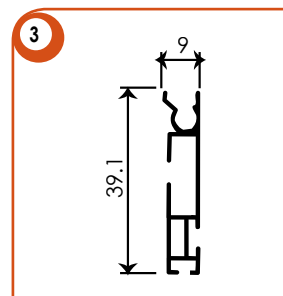
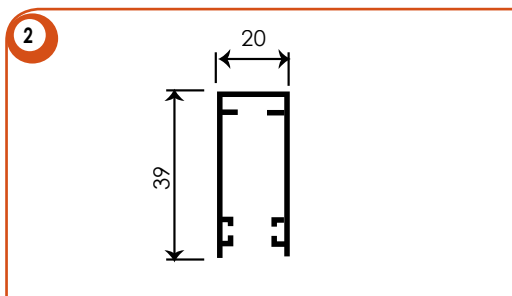
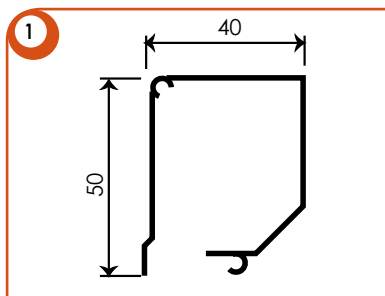
**Prezzi € al m<sup>2</sup>** Minimo di fatturazione: m<sup>2</sup> 1,5 a zanzariera

Tipologia	Fascia 1														Fascia 2								Fascia 3														
<b>Cod. colore</b>	1	5	6	7	8	9	10	16	27	28	30	35	3	12	13	14	18	19	29	31	40	41	42	17	20	21	23	24	26	32	33	36	37	38	39	43	
<b>Pronta consegna</b>	sì	sì	sì	sì	sì	-	-	sì	sì	sì	sì	sì	sì	-	sì	sì	sì	-	sì	sì	-	-	-	-	sì	sì	sì	sì	sì	sì	sì	sì	-	-	-	-	-
<b>Prezzi € al m<sup>2</sup></b>																																					

**Colori in esaurimento: 16, 23, 24**

Per i colori di **fascia 1 e 2** sopra riportati non in pronta consegna: 15 gg

Per i colori di **fascia 3** sopra riportati non in pronta consegna: 30 gg



Set cacciaviti brugola 4 mm, facilitano il serraggio delle viti sulle cuffie RapidFix.



Adesivo gommato ad alto attrito 33 x 33 mm, confezioni 150 Pz. Questi speciali adesivi aumentano notevolmente la tenuta del sistema ad espansione.

### Ricorda che...

- Gli ordini vanno sempre passati BASE X ALTEZZA
- Per gli ordini delle zanzariere va specificato sempre il colore facendo riferimento alla nostra mazzetta.
- Per altezze superiori a 190 Cm, il rallentatore viene sempre montato e il prezzo della zanz. maggiorato del suo prezzo.
- La rete di serie è la standard grigia. La "Rete ad alta trasparenza" se non specificata sarà nera; grigia a richiesta.

### Accessori

OPTIONAL

Rallentatore  
Spazzolino adesivo sopra cassonetto  
Rete a righe in verticale  
Rete ad alta trasparenza nera o grigia  
Set 2 cacciaviti brugola 4mm

Adesivo gommato in confezioni 150 Pz

### Colori a campione

OPTIONAL

RAL fino a 20 pezzi (15 gg) € 19,15 m<sup>2</sup> + dei fascia 1  
RAL oltre 20 pezzi (30 gg) + 5% propria fascia  
Legno Decoral (30 gg) + 10% fascia 3

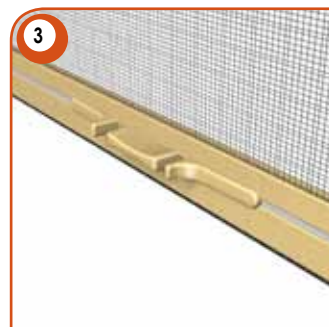
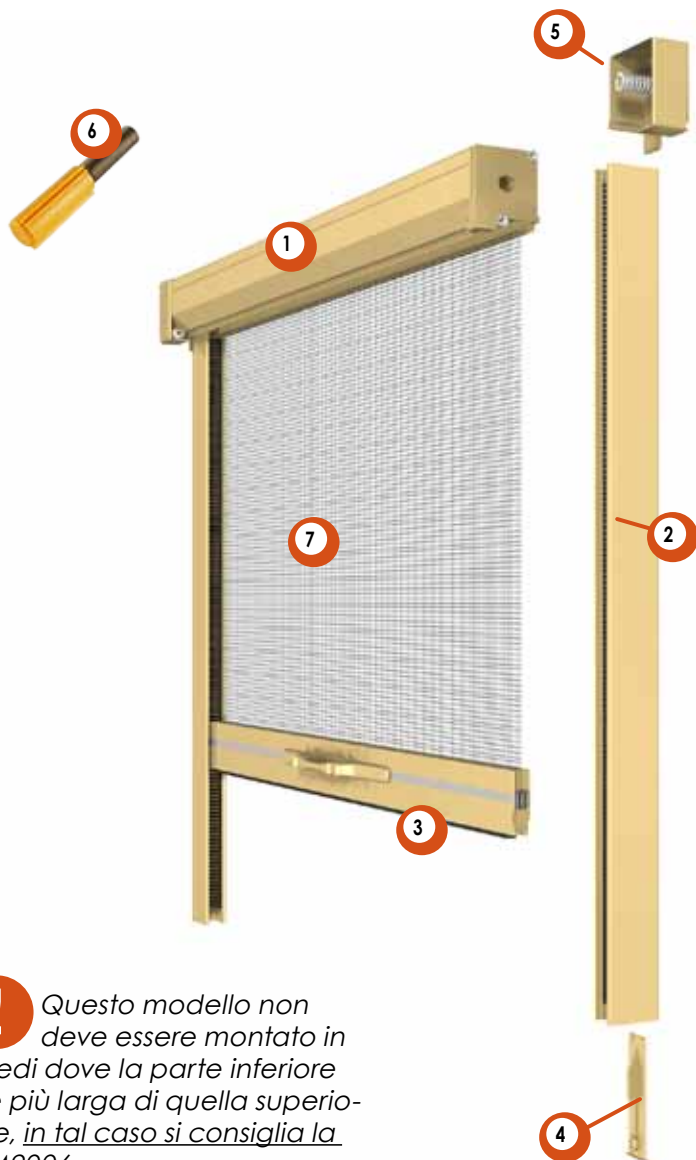
### Accessori in nylon in tinta

Bronzo  
Panna  
Bianco  
Nero  
Marrone

# Modello

## GOLD VERTICALE CRICCHETTO

Cassonetti Max (consigliate)  
40 mm 160 x 200 cm



RETE AD ALTA TRASPARENZA

### Rispetto alle tradizionali reti:

- 10% in più di protezione contro gli insetti
- 20% in più di circolazione dell'aria
- 20% in più di visibilità verso l'esterno
- 15% in meno di spessore



## Caratteristiche

- Verticale con spazzolino
- Spazzolino anti-vento speciale
- Installabile senza fori lato cassonetto
- Sgancio a cricchetto
- Guarnizione anti intrusione insetti
- Rallentatore
- Rete nera/grigia alta trasp. di serie

**!** Questo modello non deve essere montato in sedi dove la parte inferiore è più larga di quella superiore, in tal caso si consiglia la M2006.

### Legenda

- 1 Cassonetto 40
- 2 Guida con spazzolini anti-vento
- 3 Barramaniglia con sgancio a "cricchetto"
- 4 Piedino di fermo per "cricchetto"
- 5 Cuffie per bloccaggio ad espansione
- 6 Rallentatore
- 7 Rete ad alta trasp. nera o grigia a richiesta

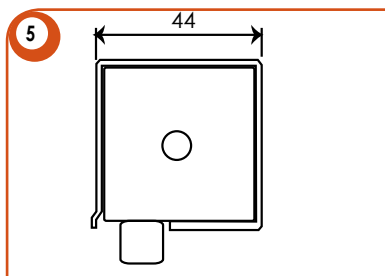
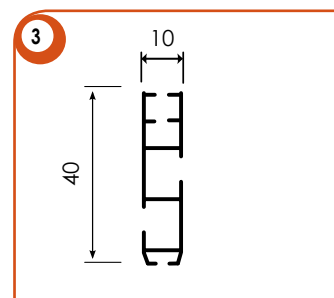
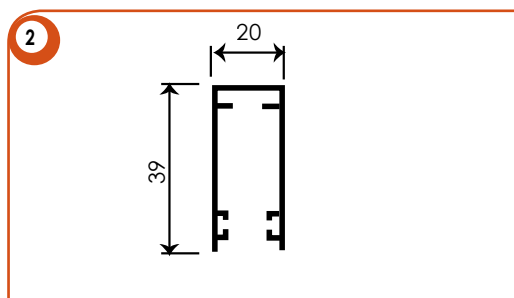
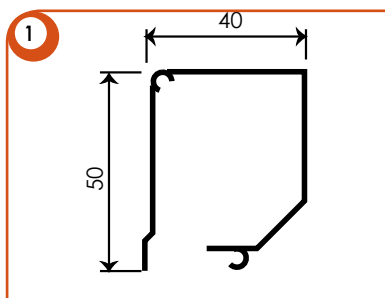
### Prezzi € al m<sup>2</sup> Minimo di fatturazione: m<sup>2</sup> 1,5 a zanzariera

Tipologia	Fascia 1														Fascia 2								Fascia 3														
Cod. colore	1	5	6	7	8	9	10	16	27	28	30	35	3	12	13	14	18	19	29	31	40	41	42	17	20	21	23	24	26	32	33	36	37	38	39	43	
Pronta consegna	sì	sì	sì	sì	sì	-	-	sì	sì	sì	sì	sì	sì	-	sì	sì	sì	-	sì	sì	-	-	-	-	sì	sì	sì	sì	sì	sì	sì	sì	-	-	-	-	-
Prezzi € al m <sup>2</sup>																																					

Colori in esaurimento: 16, 23, 24

Per i colori di fascia 1 e 2 sopra riportati non in pronta consegna: 15 gg

Per i colori di fascia 3 sopra riportati non in pronta consegna: 30 gg



Set cacciaviti brugola 4 mm, facilitano il serraggio delle viti sulle cuffie RapidFix.



Adesivo gommato ad alto attrito 33 x 33 mm, confezioni 150 Pz. Questi speciali adesivi aumentano notevolmente la tenuta del sistema ad espansione.

### Ricorda che...

- Gli ordini vanno sempre passati BASE X ALTEZZA
- Per gli ordini delle zanzariere va specificato sempre il colore facendo riferimento alla nostra mazzetta.
- Rete ad alta trasparenza di serie è nera, a richiesta nel colore grigia.

### Accessori

OPTIONAL

Spazzolino adesivo sopra cassonetto  
 Set 2 cacciaviti brugola 4mm  
 Set 2 cacciaviti brugola 2mm  
 Adesivo gommato in confezioni 150 Pz

### Colori a campione

OPTIONAL

RAL fino a 20 pezzi (15 gg) € 19,15 m<sup>2</sup> + dei fascia 1  
 RAL oltre 20 pezzi (30 gg) + 5% propria fascia  
 Legno Decoral (30 gg) + 10% fascia 3

### Accessori in nylon in tinta

Bronzo, Panna, Bianco, Nero, Marrone

I colori del paletto all'interno della Barramaniglia sono:  
 Bianco, Nero

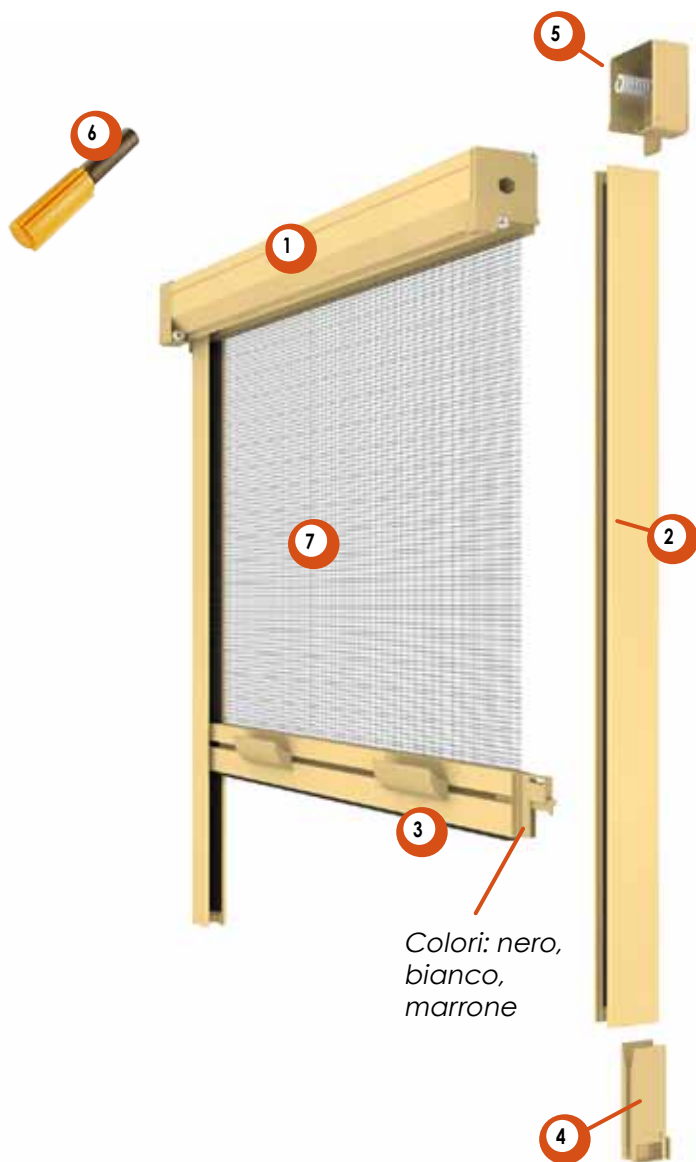


# Modello

Cassonetti Max (consigliate)  
40 mm 160 x 200 cm



## GOLD VERTICALE QUICK-LOCK



Colori: nero,  
bianco,  
marrone



**Rispetto alle tradizionali reti:**  
**10%** in più di protezione contro gli insetti  
**20%** in più di circolazione dell'aria  
**20%** in più di visibilità verso l'esterno  
**15%** in meno di spessore



## Caratteristiche

- Verticale con spazzolino
- Spazzolino anti-vento speciale
- Installabile senza fori lato cassonetto
- Sgancio QuickLock
- Guarnizione anti intrusione insetti
- Rallentatore
- Rete nera/grigia alta trasp. di serie

### Legenda

- 1 Cassonetto 40 OPTIONAL 8 Rete ad alta trasp. nera o grigia a richiesta  
 2 Guida con spazzolini anti-vento  
 3 Barramaniglia con sgancio Quick-Lock  
 4 Piedino di fermo per Quick-Lock  
 5 Cuffie per bloccaggio ad espansione  
 6 Rallentatore  
 7 Rete nera di serie

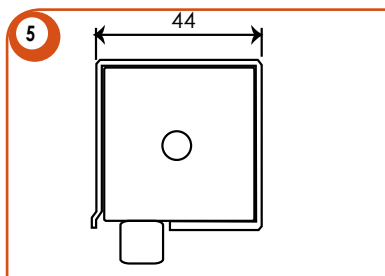
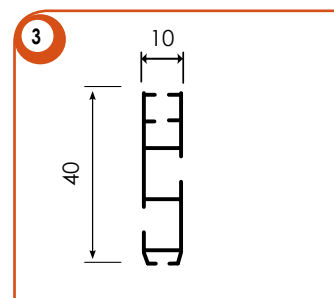
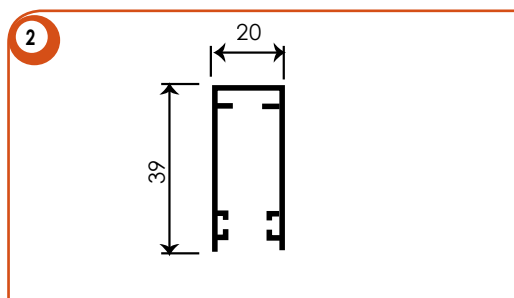
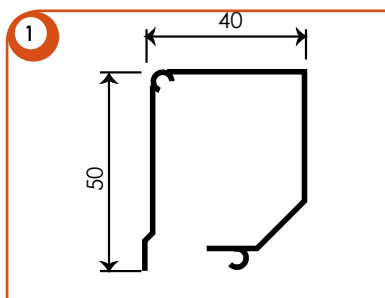
### Prezzi € al m<sup>2</sup> Minimo di fatturazione: m<sup>2</sup> 1,5 a zanzariera

Tipologia	Fascia 1												Fascia 2												Fascia 3												
Cod. colore	1	5	6	7	8	9	10	16	27	28	30	35	3	12	13	14	18	19	29	31	40	41	42	17	20	21	23	24	26	32	33	36	37	38	39	43	
Pronta consegna	sì	sì	sì	sì	sì	-	-	sì	sì	sì	sì	sì	sì	-	sì	sì	sì	-	sì	sì	-	-	-	-	sì	sì	sì	sì	sì	sì	sì	sì	-	-	-	-	-
Prezzi € al m <sup>2</sup>																																					

Colori in esaurimento: 16, 23, 24

Per i colori di fascia 1 e 2 sopra riportati non in pronta consegna: 15 gg  
 Per i colori di fascia 3 sopra riportati non in pronta consegna: 30 gg





Set cacciaviti brugola 4 mm, facilitano il serraggio delle viti sulle cuffie RapidFix.



Adesivo gommato ad alto attrito 33 x 33 mm, confezioni 150 Pz. Questi speciali adesivi aumentano notevolmente la tenuta del sistema ad espansione.

### Ricorda che...

- Gli ordini vanno sempre passati BASE X ALTEZZA
- Per gli ordini delle zanzariere va specificato sempre il colore facendo riferimento alla nostra mazzetta.
- Rete ad alta trasparenza di serie è nera, a richiesta nel colore grigia.

### Accessori

OPTIONAL

Spazzolino adesivo sopra cassonetto  
 Set 2 cacciaviti brugola 4mm  
 Set 2 cacciaviti brugola 2mm  
 Adesivo gommato in confezioni 150 Pz

### Colori a campione

OPTIONAL

RAL fino a 20 pezzi (15 gg) € 19,15 m<sup>2</sup> + dei fascia 1  
 RAL oltre 20 pezzi (30 gg) + 5% propria fascia  
 Legno Decoral (30 gg) + 10% fascia 3

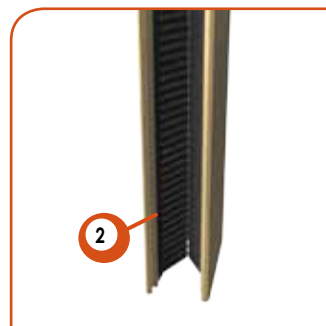
### Accessori in nylon in tinta

Bronzo, Panna, Bianco, Nero, Marrone

Fotografa con il tuo iPhone, iPad o altro dispositivo mobile.



Colori: nero,  
bianco,  
marrone



RETE AD ALTA TRASPARENZA

### Rispetto alle tradizionali reti:

- 10% in più di protezione contro gli insetti
- 20% in più di circolazione dell'aria
- 20% in più di visibilità verso l'esterno
- 15% in meno di spessore

## Caratteristiche

- Verticale con spazzolino
- Spazzolino anti-vento speciale
- Installabile senza fori lato cassonetto
- Estetica curata, nessuna vite in vista
- Sgancio Quick-Lock
- Molla di richiamo regolabile esternamente
- Guarnizione anti intrusione insetti
- Rallentatore (obbligatorio)
- Rete ad alta trasparenza (optional)

### Legenda

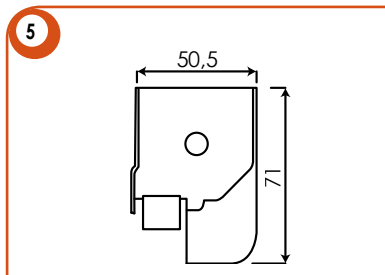
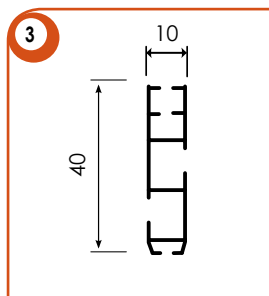
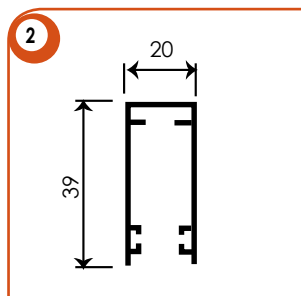
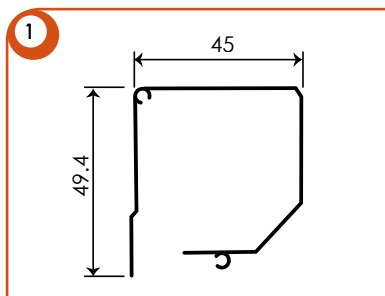
- 1 Cassonetto 45  
2 Guida con spazzolini anti-vento di serie  
3 Barramaniglia  
4 Piedino di fermo registrabile  
5 Cuffia RapidFix  
6 Rallentatore (obbligatorio)  
7 Rete grigia di serie  
8 Rete ad alta trasp. nera o grigia a richiesta **OPTIONAL**

### Prezzi € al m<sup>2</sup> Minimo di fatturazione: m<sup>2</sup> 1,5 a zanzariera

Tipologia	Fascia 1												Fascia 2												Fascia 3											
Cod. colore	1	5	6	7	8	9	10	27	28	30	35	3	12	13	14	18	19	29	31	40	41	42	17	20	21	23	24	26	32	33	36	37	38	39	43	
Pronta consegna	sì	sì	sì	sì	sì	-	-	sì	sì	sì	sì	sì	-	sì	sì	sì	-	sì	sì	-	-	-	-	sì	sì	sì	sì	sì	sì	sì	sì	-	-	-	-	-
Prezzi € al m <sup>2</sup>																																				

Colori in esaurimento: 23, 24

Per i colori di fascia 1 e 2 sopra riportati non in pronta consegna: 15 gg  
Per i colori di fascia 3 sopra riportati non in pronta consegna: 30 gg



Set cacciaviti brugola 4 mm, facilitano il serraggio delle viti sulle cuffie RapidFix.



Adesivo gommato ad alto attrito 33 x 33 mm, confezioni 150 Pz. Questi speciali adesivi aumentano notevolmente la tenuta del sistema RapidFix.

### Ricorda che...

- Gli ordini vanno sempre passati BASE X ALTEZZA
- Per gli ordini delle zanzariere va specificato sempre il colore facendo riferimento alla nostra mazzetta.
- Le cuffie RapidFix dispongono anche di un foro per fissaggio con viti, nel caso che l'installatore lo ritenga necessario.
- Il rallentatore viene sempre montato e il prezzo della zanz. maggiorato del suo prezzo.
- La rete di serie è la standard grigia. La "Rete ad alta trasparenza" se non specificata sarà nera; grigia a richiesta.

### Accessori

OPTIONAL

Rallentatore (obbligatorio)  
 Spazzolino adesivo sopra cassonetto  
 Rete ad alta trasparenza nera o grigia  
 Set 2 cacciaviti brugola 4mm  
 Adesivo gommato in confezioni 150 Pz

### Colori a campione

OPTIONAL

RAL fino a 20 pezzi (15 gg) € 19,15 m<sup>2</sup> + dei fascia 1  
 RAL oltre 20 pezzi (30 gg) + 5% propria fascia  
 Legno Decoral (30 gg) + 10% fascia 3

### Accessori in nylon in tinta

Bronzo  
 Panna  
 Bianco  
 Nero  
 Marrone  
 Argento

# Serie R PLATINUM R

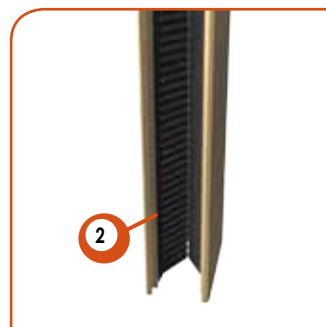
Cassonetti Max (consigliate)  
45 mm 180 x 260 cm



Fotografa con il tuo iPhone, iPad o altro dispositivo mobile.



Colori: nero, bianco, marrone



RETE AD ALTA TRASPARENZA

### Rispetto alle tradizionali reti:

- 10% in più di protezione contro gli insetti
- 20% in più di circolazione dell'aria
- 20% in più di visibilità verso l'esterno
- 15% in meno di spessore



## Caratteristiche

- Verticale con spazzolino
- Spazzolino anti-vento speciale
- Rallentatore
- Installabile senza fori lato cassonetto
- Estetica curata, nessuna vite in vista
- Barra maniglia Alta e sgancio Quick-Lock
- Molla di richiamo regolabile esternamente
- Guarnizione anti intrusione insetti
- Rete nera/grigia alta trasp. di serie

### Legenda

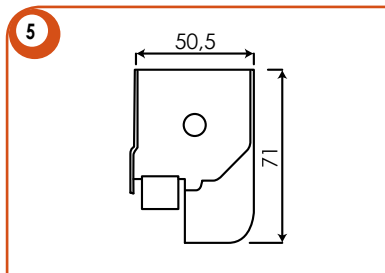
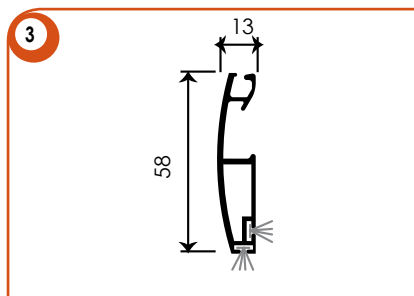
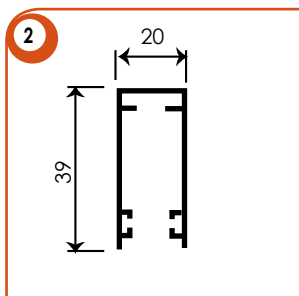
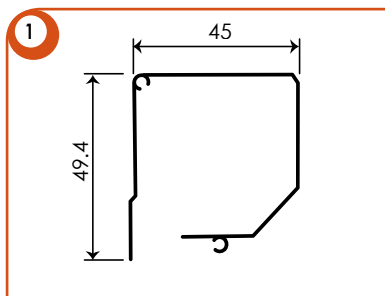
- 1 Cassonetto 45
- 2 Guida con spazzolini anti-vento di serie
- 3 Barramaniglia
- 4 Piedino di fermo registrabile in altezza
- 5 Cuffia RapidFix
- 6 Rallentatore di serie
- 7 Rete ad alta trasp. nera o grigia

### Prezzi € al m<sup>2</sup> Minimo di fatturazione: m<sup>2</sup> 1,5 a zanzariera

Tipologia	Fascia 1												Fascia 2												Fascia 3											
Cod. colore	1	5	6	7	8	9	10	27	28	30	35	3	12	13	14	18	19	29	31	40	41	42	17	20	21	23	24	26	32	33	36	37	38	39	43	
Pronta consegna	sì	sì	sì	sì	sì	-	-	sì	sì	sì	sì	sì	-	sì	sì	sì	-	sì	sì	-	-	-	-	sì	sì	sì	sì	sì	sì	sì	-	-	-	-	-	
Prezzi € al m <sup>2</sup>																																				

Colori in esaurimento: 23, 24

Per i colori di fascia 1 e 2 sopra riportati non in pronta consegna: 15 gg  
Per i colori fascia 3 sopra riportati non in pronta consegna: 30 gg



Set cacciaviti brugola 4 mm, facilitano il serraggio delle viti sulle cuffie RapidFix.



Adesivo gommato ad alto attrito 33 x 33 mm, confezioni 150 Pz. Questi speciali adesivi aumentano notevolmente la tenuta del sistema RapidFix.

### Ricorda che...

- Gli ordini vanno sempre passati BASE X ALTEZZA
- Per gli ordini delle zanzariere va specificato sempre il colore facendo riferimento alla nostra mazzetta.
- La rete ad alta trasparenza di serie è nera, grigia a richiesta.
- Le cuffie RapidFix dispongono anche di un foro per fissaggio con viti, nel caso che l'installatore lo ritenga necessario.
- Rete ad alta trasparenza di serie è nera, a richiesta nel colore grigia.

### Accessori

OPTIONAL

Spazzolino adesivo sopra cassetto  
Set 2 cacciaviti brugola 4mm  
Adesivo gommato in confezioni 150 Pz

### Colori a campione

OPTIONAL

RAL fino a 20 pezzi (15 gg) € 19,15 m<sup>2</sup> + dei fascia 1  
RAL oltre 20 pezzi (30 gg) + 5% propria fascia  
Legno Decoral (30 gg) + 10% fascia 3

### Accessori in nylon in tinta

Bronzo  
Panna  
Bianco  
Nero  
Marrone  
Argento

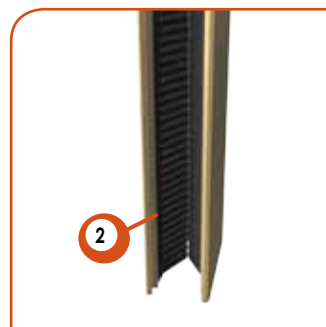


# Serie R RV ZERO

Cassonetti Max (consigliate)  
45 mm 160 x 160 cm



Fotografa con il tuo iPhone, iPad o altro dispositivo mobile.



RETE AD ALTA TRASPARENZA

**Rispetto alle tradizionali reti:**  
 10% in più di protezione contro gli insetti  
 20% in più di circolazione dell'aria  
 20% in più di visibilità verso l'esterno  
 15% in meno di spessore



## Caratteristiche

- Verticale con spazzolino
- Spazzolino anti-vento speciale
- Rallentatore
- Installabile senza viti (dove possibile)
- Estetica curata, nessuna vite in vista
- Molla di richiamo regolabile esternamente
- Guarnizione anti intrusione insetti
- Rete nera/grigia alta trasp. di serie

### Legenda

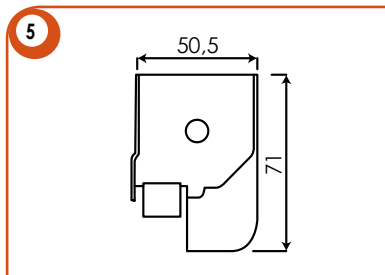
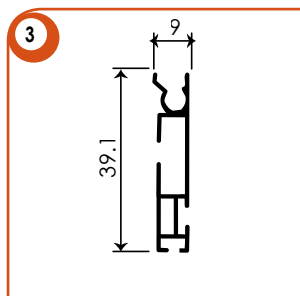
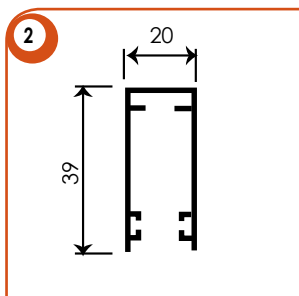
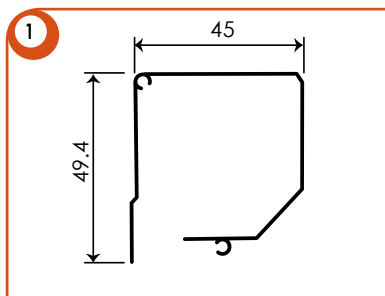
- 1 Cassonetto 45
- 2 Guida con spazzolini anti-vento di serie
- 3 Barramaniglia
- 4 Piedino di fermo registrabile e ad espansione
- 5 Cuffia RapidFix
- 6 Rallentatore di serie
- 7 Rete ad alta trasp. nera o grigia

**Prezzi € al m<sup>2</sup>** Minimo di fatturazione: m<sup>2</sup> 1,5 a zanzariera

Tipologia	Fascia 1												Fascia 2												Fascia 3											
Cod. colore	1	5	6	7	8	9	10	27	28	30	35	3	12	13	14	18	19	29	31	40	41	42	17	20	21	23	24	26	32	33	36	37	38	39	43	
Pronta consegna	sì	sì	sì	sì	sì	-	-	sì	sì	sì	sì	sì	-	sì	sì	sì	-	sì	sì	-	-	-	-	sì	sì	sì	sì	sì	sì	sì	sì	-	-	-	-	-
Prezzi € al m <sup>2</sup>																																				

Colori in esaurimento: 23, 24

Per i colori fascia 1 e 2 sopra riportati non in pronta consegna: 15 gg  
 Per i colori fascia 3 sopra riportati non in pronta consegna: 30 gg



Set cacciaviti brugola 4 mm, facilitano il serraggio delle viti sulle cuffie RapidFix.



Adesivo gommato ad alto attrito 33 x 33 mm, confezioni 150 Pz. Questi speciali adesivi aumentano notevolmente la tenuta del sistema RapidFix.

### Ricorda che...

- Gli ordini vanno sempre passati BASE X ALTEZZA
- Per gli ordini delle zanzariere va specificato sempre il colore facendo riferimento alla nostra mazzetta.
- Le cuffie RapidFix dispongono anche di un foro per fissaggio con viti, nel caso che l'installatore lo ritenga necessario.
- Rete ad alta trasparenza di serie è nera, a richiesta nel colore grigia.
- Il sistema di fissaggio "Zero" è stato collaudato e ha dato ottimi risultati di resistenza su superfici robuste e idonee. L'installatore è tenuto a verificare la tenuta del sistema e nel caso lo ritenga necessario assicurare la zanzariera con viti adeguate.

### Accessori

OPTIONAL

Spazzolino adesivo sopra cassonetto  
Set 2 cacciaviti brugola 4mm  
Adesivo gommato in confezioni 150 Pz

### Colori a campione

OPTIONAL

RAL fino a 20 pezzi (15 gg) € 19,15 m<sup>2</sup> + dei fascia 1  
RAL oltre 20 pezzi (30 gg) + 5% propria fascia  
Legno Decoral (30 gg) + 10% fascia 3

### Accessori in nylon in tinta

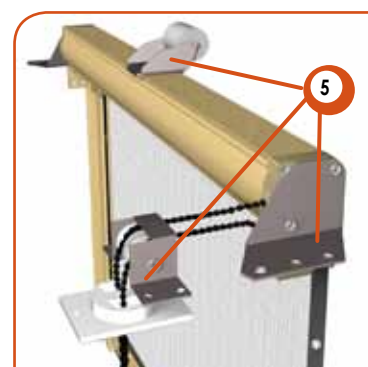
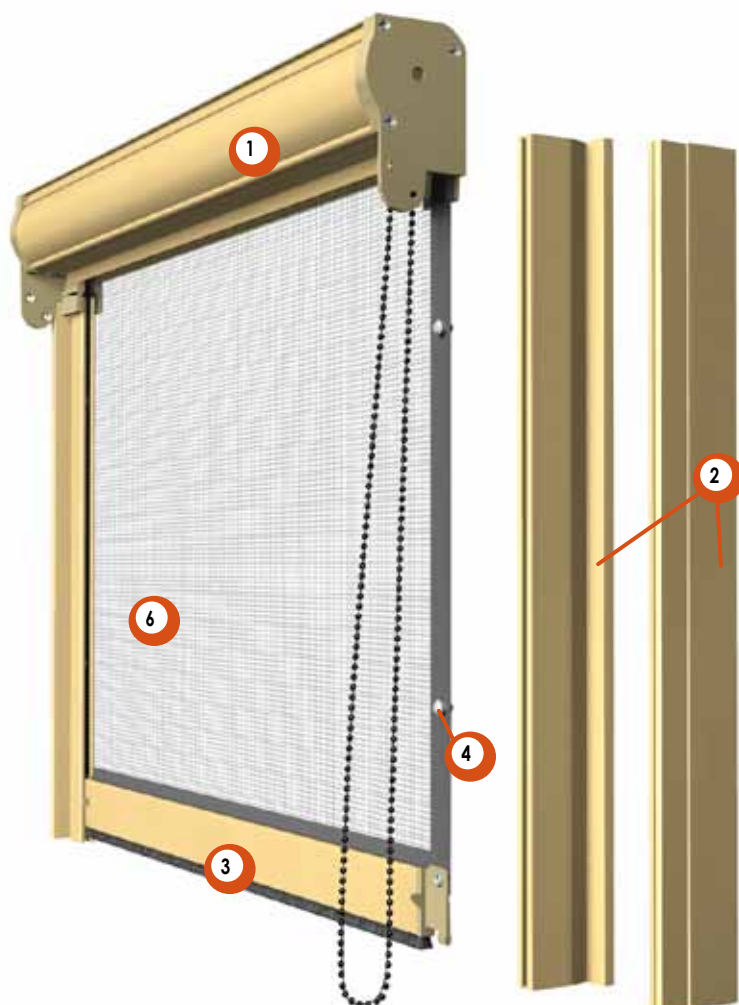
Bronzo  
Panna  
Bianco  
Nero  
Marrone  
Argento

# Modello CATENA

Cassonetti Max (consigliate)

45 mm 180 x 200 cm

55 mm 180 x 260 cm **DI SERIE**



**RETE AD ALTA TRASPARENZA**

**Rispetto alle tradizionali reti:**

- 10% in più di protezione contro gli insetti
- 20% in più di circolazione dell'aria
- 20% in più di visibilità verso l'esterno
- 15% in meno di spessore

## Caratteristiche

- *Verticale con bottoni anti-vento*
- *Comando a catena*
- *Guide laterali telescopiche (optional)*
- *Doppio comando (optional)*
- *Rete nera/grigia alta trasp. (optional)*

## Legenda

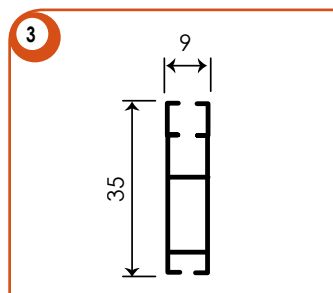
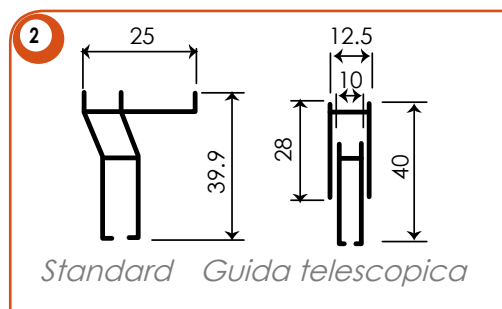
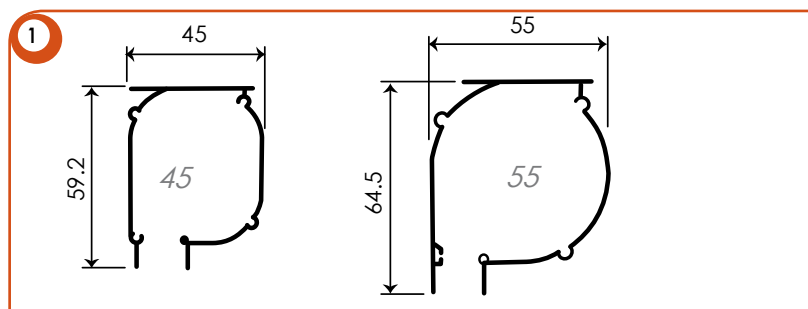
- 1 Cassonetto 45, 55
- 2 Guida
- 3 Barramaniglia
- 4 Bottoni anti-vento
- OPTIONAL** 5 Kit per inserimento nel cass. avvolgibile
- 6 Rete grigia di serie
- OPTIONAL** 7 Rete ad alta trasp. nera o grigia a richiesta

**Prezzi € al m<sup>2</sup>** Minimo di fatturazione: m<sup>2</sup> 1,5 a zanzariera

Tipologia	Fascia 1														Fascia 2										Fascia 3												
<b>Cod. colore</b>	1	5	6	7	8	9	10	16	27	28	30	35	3	12	13	14	18	19	29	31	40	41	42	17	20	21	23	24	26	32	33	36	37	38	39	43	
<b>Pronta consegna</b>	sì	sì	sì	sì	-	-	-	sì	sì	-	-	sì	sì	-	-	-	-	-	-	-	-	-	-	-	-	-	-	sì	sì	sì	-	-	-	-	-	-	-
<b>Prezzi € al m<sup>2</sup></b>																																					

**Colori in esaurimento: 16, 23, 24**

Per i colori di **fascia 1 e 2** sopra riportati non in pronta consegna: 15 gg  
Per i colori di **fascia 3** sopra riportati non in pronta consegna: 30 gg



### Ricorda che...

- Gli ordini vanno sempre passati BASE X ALTEZZA
- Per gli ordini delle zanzariere va specificato sempre il colore facendo riferimento alla nostra mazzetta.
- Indicare da quale parte si vuole la catena "Vista interna", se non specificato verrà posizionata a **destra**.
- Cassonetto di serie è il 55 mm.
- La rete di serie è la standard grigia. La "Rete ad alta trasparenza" se non specificata sarà nera; grigia a richiesta.

### Accessori

OPTIONAL

Doppio comando (solo per 55 mm)  
 Guide telescopiche  
 Kit per inserimento nel cass. avvolgibile  
 Rete a righe in verticale  
 Rete ad alta trasparenza nera o grigia

### Colori a campione

OPTIONAL

RAL fino a 20 pezzi (15 gg) € 19,15 m<sup>2</sup> + dei fascia 1  
 RAL oltre 20 pezzi (30 gg) + 5% propria fascia  
 Legno Decoral (30 gg) + 10% fascia 3

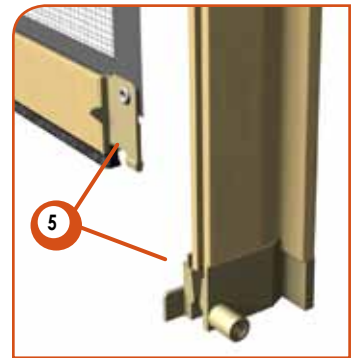
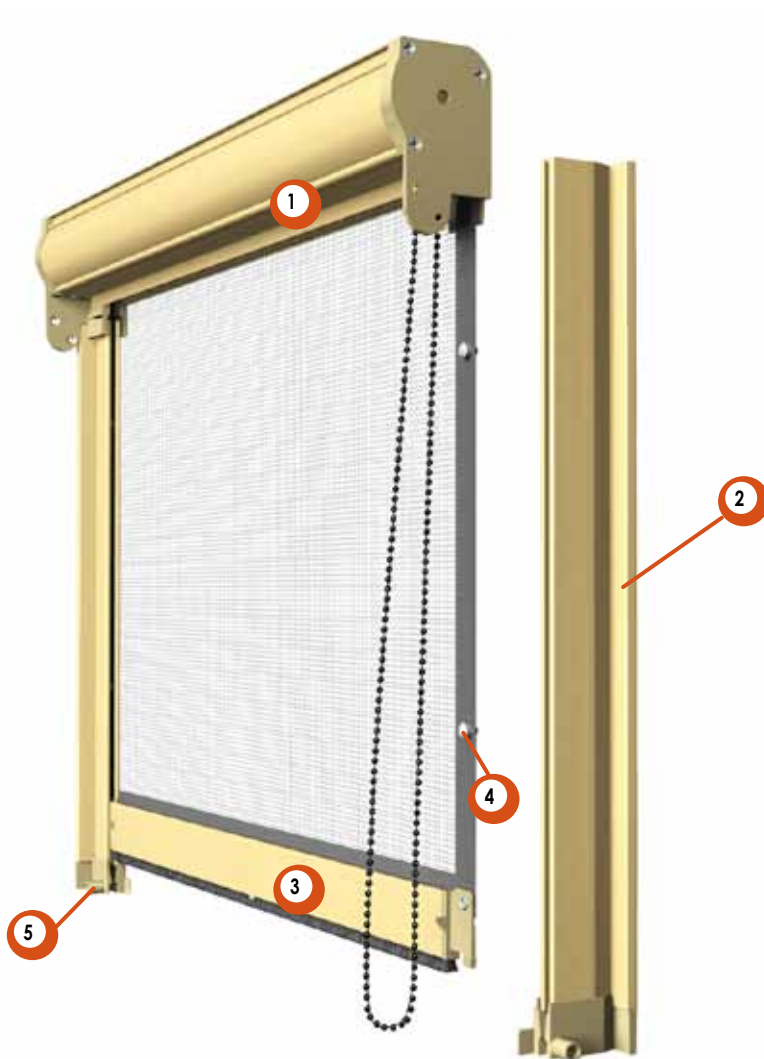
### Accessori in nylon in tinta

#### Cassonetto 55 mm

Bronzo  
 Panna  
 Bianco  
 Nero  
 Marrone

#### Cassonetto 45 mm

Bianco  
 Nero



### Rispetto alle tradizionali reti:

- 10% in più di protezione contro gli insetti
- 20% in più di circolazione dell'aria
- 20% in più di visibilità verso l'esterno
- 15% in meno di spessore

## Caratteristiche

- *Verticale con bottoni anti-vento*
- *Comando a catena*
- *Risalita facilitata dalla molla*
- *Doppio comando (optional)*
- *Rete nera/grigia alta trasp. (optional)*

### Legenda

- 1 Cassonetto 55
- 2 Guida
- 3 Barramaniglia
- 4 Bottoni anti-vento
- 5 Sistema di sblocco registrabile
- 6 Rete ad alta trasp. nera o grigia a richiesta

OPTIONAL

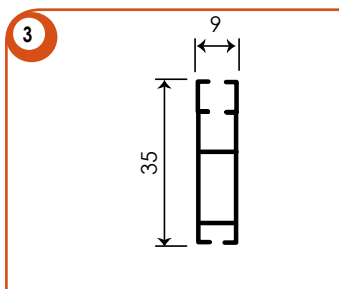
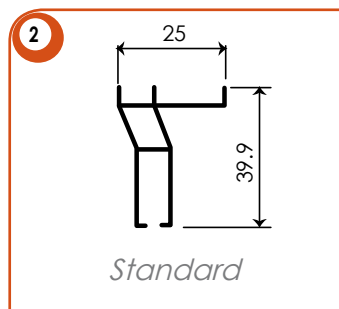
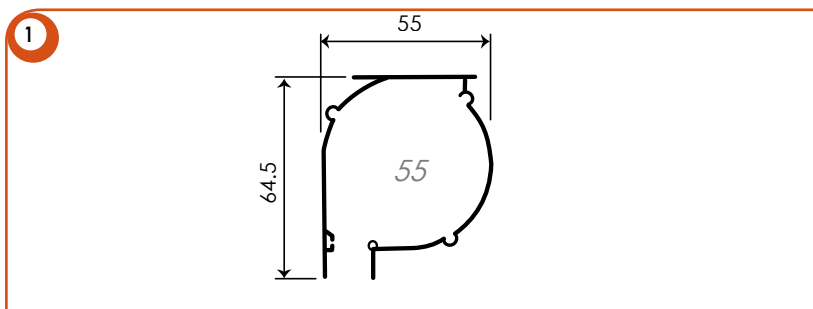
### Prezzi € al m<sup>2</sup> Minimo di fatturazione: m<sup>2</sup> 1.5 a zanzariera

Tipologia	Fascia 1												Fascia 2												Fascia 3												
Cod. colore	1	5	6	7	8	9	10	16	27	28	30	35	3	12	13	14	18	19	29	31	40	41	42	17	20	21	23	24	26	32	33	36	37	38	39	43	
Pronta consegna	sì	sì	sì	sì	-	-	-	sì	sì	-	-	sì	sì	-	-	-	-	-	-	-	-	-	-	-	-	-	-	sì	sì	sì	-	-	-	-	-	-	-
Prezzi € al m <sup>2</sup>																																					

Colori in esaurimento: 16, 23, 24

Per i colori di fascia 1 e 2 sopra riportati non in pronta consegna: 15 gg  
Per i colori di fascia 3 sopra riportati non in pronta consegna: 30 gg





### Ricorda che...

- Gli ordini vanno sempre passati BASE X ALTEZZA
- Per gli ordini delle zanzariere va specificato sempre il colore facendo riferimento alla nostra mazzetta.
- Indicare da quale parte si vuole la catena "Vista interna", se non specificato verrà posizionata a **destra**.
- La rete di serie è la standard grigia. La "Rete ad alta trasparenza" se non specificata sarà nera; grigia a richiesta.

### Accessori

OPTIONAL

Doppio comando  
Rete a righe in verticale  
Rete ad alta trasparenza nera o grigia

### Colori a campione

OPTIONAL

RAL fino a 20 pezzi (15 gg) € 19,15 m<sup>2</sup> + dei fascia 1  
RAL oltre 20 pezzi (30 gg) + 5% propria fascia  
Legno Decoral (30 gg) + 10% fascia 3

### Accessori in nylon in tinta

Bronzo  
Panna  
Bianco  
Nero  
Marrone

# Modello

## LATERALE STANDARD

Cassonetti Max (consigliate)

40 mm 140 x 250 cm

45 mm 140 x 250 cm **DI SERIE**

55 mm 160 x 250 cm



RETE AD ALTA TRASPARENZA

**Rispetto alle tradizionali reti:**

10% in più di protezione contro gli insetti

20% in più di circolazione dell'aria

20% in più di visibilità verso l'esterno

15% in meno di spessore

## Caratteristiche

- Zanzariera laterale con bottoni
- Guida a terra asportabile
- Terminale Extra Forte (optional)
- Rallentatore (optional)
- Guarnizione anti intrusione insetti
- Guida telescopica (optional)
- Rete nera/grigia alta trasp. (optional)

### Legenda

1 Cassonetto 40, 45, 55

2 Barramaniglia

3 Guida superiore

4 Guida riscontro

5 Guida inferiore asportabile

**OPTIONAL** 6 Attacco per cassonetto solo cass. 45

7 Bottoni anti-vento

8 Spingi profilato

**OPTIONAL** 9 Rete a righe

**OPTIONAL** 10 Rallentatore

**OPTIONAL** 11 Rete ad alta trasp. nera o grigia a richiesta

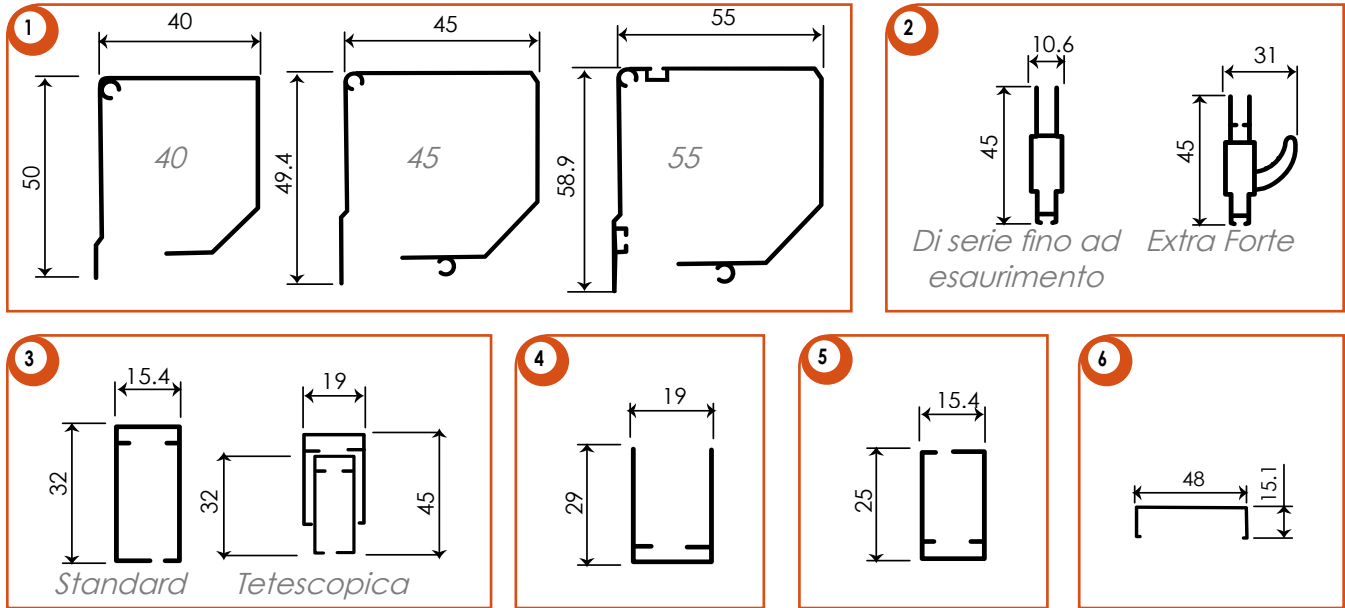
**Prezzi € al m<sup>2</sup>** Minimo di fatturazione: m<sup>2</sup> 2 a zanzariera

Tipologia	Fascia 1												Fascia 2												Fascia 3													
Cod. colore	1	5	6	7	8	9	10	16	27	28	30	35	3	12	13	14	18	19	29	31	40	41	42	17	20	21	23	24	26	32	33	36	37	38	39	43		
Pronta consegna	sì	sì	sì	sì	sì	-	-	sì	sì	sì	sì	sì	sì	-	sì	sì	sì	-	sì	sì	-	-	-	-	sì	sì	sì	sì	sì	sì	sì	sì	sì	-	-	-	-	-
Prezzi € al m <sup>2</sup>																																						

**Colori in esaurimento: 16, 23, 24**

Per i colori di fascia 1 e 2 sopra riportati non in pronta consegna: 15 gg

Per i colori di fascia 3 sopra riportati non in pronta consegna: 30 gg



Ricorda che...

- Gli ordini vanno sempre passati BASE X ALTEZZA
- Per gli ordini delle zanzariere va specificato sempre il colore facendo riferimento alla nostra mazzetta.
- Indicare da quale parte si vuole il cassonetto "Vista Interna", se non specificato verrà messo a **sinistra**.
- Il cassonetto di serie è il 45 mm
- La rete di serie è la standard grigia. La "Rete ad alta trasparenza" se non specificata sarà nera; grigia a richiesta.

Accessori **OPTIONAL**

- Rallentatore
- Guida telescopica
- Maniglia pieghevole
- Attacco a scatto cassonetto
- Rete a righe

Rete ad alta trasparenza nera o grigia

Colori a campione **OPTIONAL**

- RAL fino a 20 pezzi (15 gg) € 19,15 m<sup>2</sup> + dei fascia 1
- RAL oltre 20 pezzi (30 gg) + 5% propria fascia
- Legno Decoral (30 gg) + 10% fascia 3

Accessori in nylon in tinta

- Bronzo
- Panna
- Bianco
- Nero
- Marrone

# Modello

## LATERALE GUIDA TONDA

Cassonetti Max (consigliate)

45 mm 140 x 250 cm **DI SERIE**

55 mm 160 x 250 cm



RETE AD ALTA TRASPARENZA

### Rispetto alle tradizionali reti:

- 10% in più di protezione contro gli insetti
- 20% in più di circolazione dell'aria
- 20% in più di visibilità verso l'esterno
- 15% in meno di spessore

## Caratteristiche

- Zanzariera laterale con bottoni
- Guida a terra stondata asportabile
- Terminale Extra Forte
- Rallentatore (optional)
- Guarnizione anti intrusione insetti
- Guida telescopica (optional)
- Rete nera/grigia alta trasp. (optional)

### Legenda

- |  |  |
|--|--|
| 1 Cassonetto 45, 55                    | 8 Spingi profilato a molla                                       |
| 2 Barramaniglia Extra Forte            | <b>OPTIONAL</b> 9 Rete a righe                                   |
| 3 Guida superiore                      | <b>OPTIONAL</b> 10 Rallentatore                                  |
| 4 Guida riscontro                      | 11 Testata con imbocco incorporato                               |
| 5 Guida inferiore tonda asportabile    | <b>OPTIONAL</b> 12 Rete ad alta trasp. nera o grigia a richiesta |
| 6 Attacco per cassonetto solo cass. 45 |  |
| 7 Bottoni anti-vento                   |  |

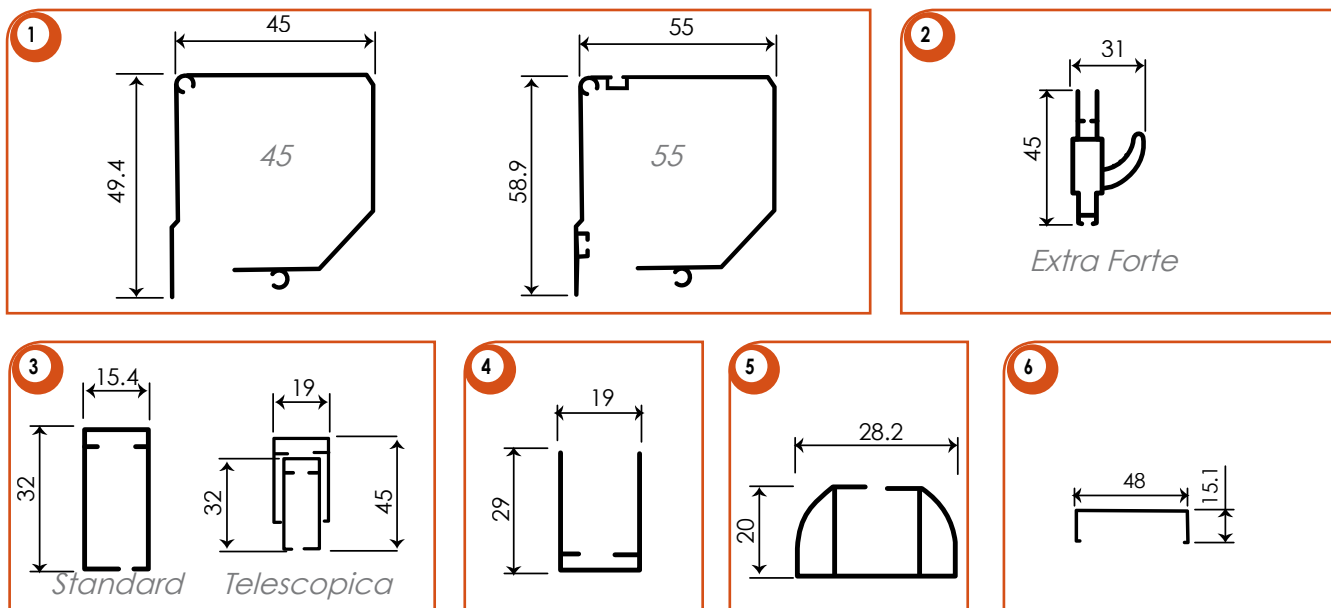
### Prezzi € al m<sup>2</sup> Minimo di fatturazione: m<sup>2</sup> 2 a zanzariera

Tipologia	Fascia 1					Fascia 2										Fascia 3																			
Cod. colore	1	5	6	7	8	9	10	27	28	30	35	3	12	13	14	18	19	29	31	40	41	42	17	20	21	23	24	26	32	33	36	37	38	39	43
Pronta consegna	sì	sì	sì	sì	sì	-	-	sì	sì	sì	sì	sì	-	sì	sì	sì	-	sì	sì	-	-	-	-	sì	sì	sì	sì	sì	sì	sì	-	-	-	-	-
Prezzi € al m <sup>2</sup>																																			

Colori in esaurimento: 23, 24

Per i colori di fascia 1 e 2 sopra riportati non in pronta consegna: 15 gg

Per i colori di fascia 3 sopra riportati non in pronta consegna: 30 gg



### Ricorda che...

- Gli ordini vanno sempre passati BASE X ALTEZZA
- Per gli ordini delle zanzariere va specificato sempre il colore facendo riferimento alla nostra mazzetta.
- Indicare da quale parte si vuole il cassonetto "Vista Interna", se non specificato verrà messo a **sinistra**.
- Il cassonetto di serie è il 45 mm
- La rete di serie è la standard grigia. La "Rete ad alta trasparenza" se non specificata sarà nera; grigia a richiesta.

### Accessori

OPTIONAL

Rallentatore  
Maniglia pieghevole  
Guida telescopica  
Attacco a scatto cassonetto  
Rete a righe

Rete ad alta trasparenza nera o grigia

### Colori a campione

OPTIONAL

RAL fino a 20 pezzi (15 gg) € 19,15 m<sup>2</sup> + dei fascia 1  
RAL oltre 20 pezzi (30 gg) + 5% propria fascia  
Legno Decoral (30 gg) + 10% fascia 3

### Accessori in nylon in tinta

Bronzo  
Panna  
Bianco  
Nero  
Marrone



# Serie R

## RL MAGNUM

Cassonetti Max (consigliate)

45 mm 140 x 250 cm

55 mm 160 x 250 cm



Fotografa con il tuo iPhone, iPad o altro dispositivo mobile.



RETE AD ALTA TRASPARENZA

### Rispetto alle tradizionali reti:

- 10% in più di protezione contro gli insetti
- 20% in più di circolazione dell'aria
- 20% in più di visibilità verso l'esterno
- 15% in meno di spessore

## Caratteristiche

- Zanzariera laterale con bottoni
- Tubo Ø28 Magnum
- Installabile senza fori lato cassonetto
- Estetica curata, nessuna vite in vista
- Guida a terra sfondata asportabile
- Guida telescopica
- Guarnizione anti intrusione insetti
- Terminale Extra Forte
- Rallentatore (optional)
- Rete nera/grigia alta trasp. di serie

### Legenda

- |   |                                     |
|---|-------------------------------------|
| 1 Cassonetto 45, 55                             | 8 Spingi profilato a molla          |
| 2 Barramaniglia Extra Forte                     | 9 Rete ad alta trasp. nera o grigia |
| 3 Guida superiore telescopica                   | 10 Cuffie Serie R                   |
| 4 Guida riscontro                               | OPTIONAL 11 Rallentatore            |
| 5 Guida inferiore asportabile                   |                                     |
| OPTIONAL 6 Attacco per cassonetto solo cass. 45 |                                     |
| 7 Bottoni anti-vento                            |                                     |

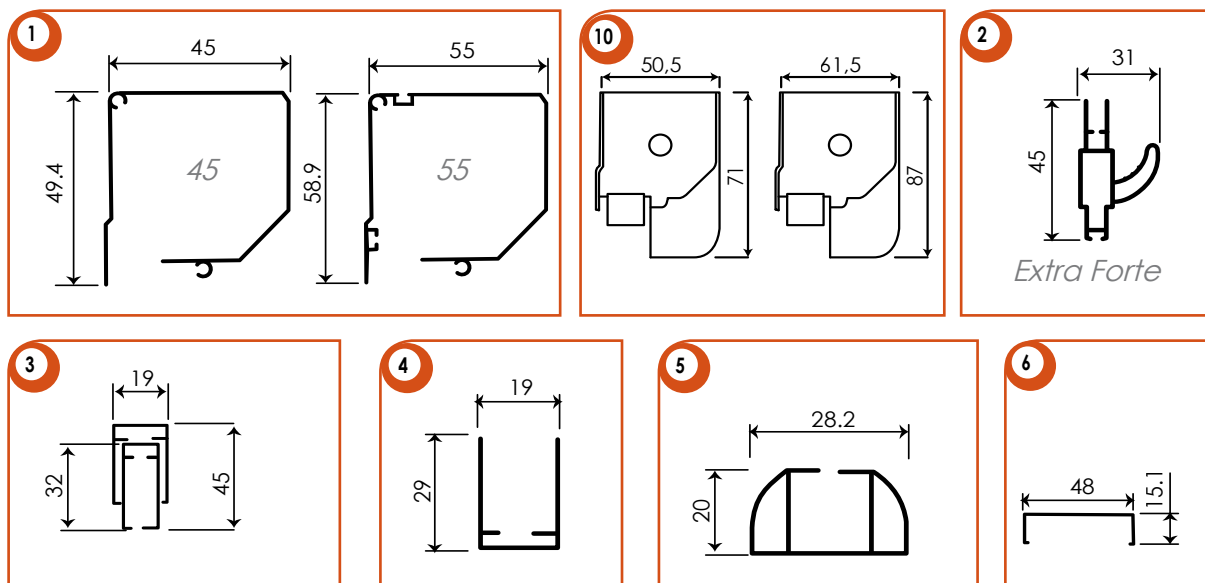
### Prezzi € al m<sup>2</sup> Minimo di fatturazione: m<sup>2</sup> 2 a zanzariera

Tipologia	Fascia 1					Fascia 2										Fascia 3																			
Cod. colore	1	5	6	7	8	9	10	27	28	30	35	3	12	13	14	18	19	29	31	40	41	42	17	20	21	23	24	26	32	33	36	37	38	39	43
Pronta consegna	sì	sì	sì	sì	sì	-	-	sì	sì	sì	sì	sì	-	sì	sì	sì	-	sì	sì	-	-	-	-	sì	sì	sì	sì	sì	sì	sì	-	-	-	-	-
Prezzi € al m <sup>2</sup>																																			

Colori in esaurimento: 23, 24

Per i colori di fascia 1 e 2 sopra riportati non in pronta consegna: 15 gg

Per i colori di fascia 3 sopra riportati non in pronta consegna: 30 gg



### Ricorda che...

- Gli ordini vanno sempre passati BASE X ALTEZZA
- Per gli ordini delle zanzariere va specificato sempre il colore facendo riferimento alla nostra mazzetta.
- Indicare da quale parte si vuole il cassonetto "Vista interna", se non specificato verrà messo a **sinistra**.
- Rete ad alta trasparenza di serie è nera, a richiesta nel colore grigia.

### Accessori

OPTIONAL

Rallentatore  
Maniglia pieghevole  
Spazzolino adesivo dietro cassonetto  
Attacco a scatto cassonetto 45  
Set 2 cacciaviti brugola 4mm

Adesivo gommato in confezioni 150 Pz

### Colori a campione

OPTIONAL

RAL fino a 20 pezzi (15 gg) € 19,15 m<sup>2</sup> + dei fascia 1  
RAL oltre 20 pezzi (30 gg) + 5% propria fascia  
Legno Decoral (30 gg) + 10% fascia 3

### Accessori in nylon in tinta

Bronzo  
Panna  
Bianco  
Nero  
Marrone  
Argento

# Modello

## LATERALE MINI

Cassonetti Max (consigliate)

31 mm 130 x 230 cm

35 mm 140 x 250 cm

40 mm 140 x 250 cm

45 mm 160 x 250 cm

DI SERIE



RETE AD ALTA TRASPARENZA

**Rispetto alle tradizionali reti:**

10% in più di protezione contro gli insetti

20% in più di circolazione dell'aria

20% in più di visibilità verso l'esterno

15% in meno di spessore

## Caratteristiche

- Zanzariera laterale con spazzolino
- Guida a terra asportabile
- Spazzolini anti-vento (optional)
- Rallentatore (optional)
- Maniglia pieghevole (optional)
- Rete nera/grigia alta trasp. (optional)

### Legenda

1 Cassonetto 31, 35, 40, 45

2 Barramaniglia

3 Guida inferiore asportabile con spazz. anti-vento

4 Guida riscontro

5 Guida superiore

6 Rallentatore

7 Attacco a scatto cassetto 31, 35 (di serie), 45

OPTIONAL 8 Rete a righe

OPTIONAL 9 Rete ad alta trasp. nera o grigia a richiesta

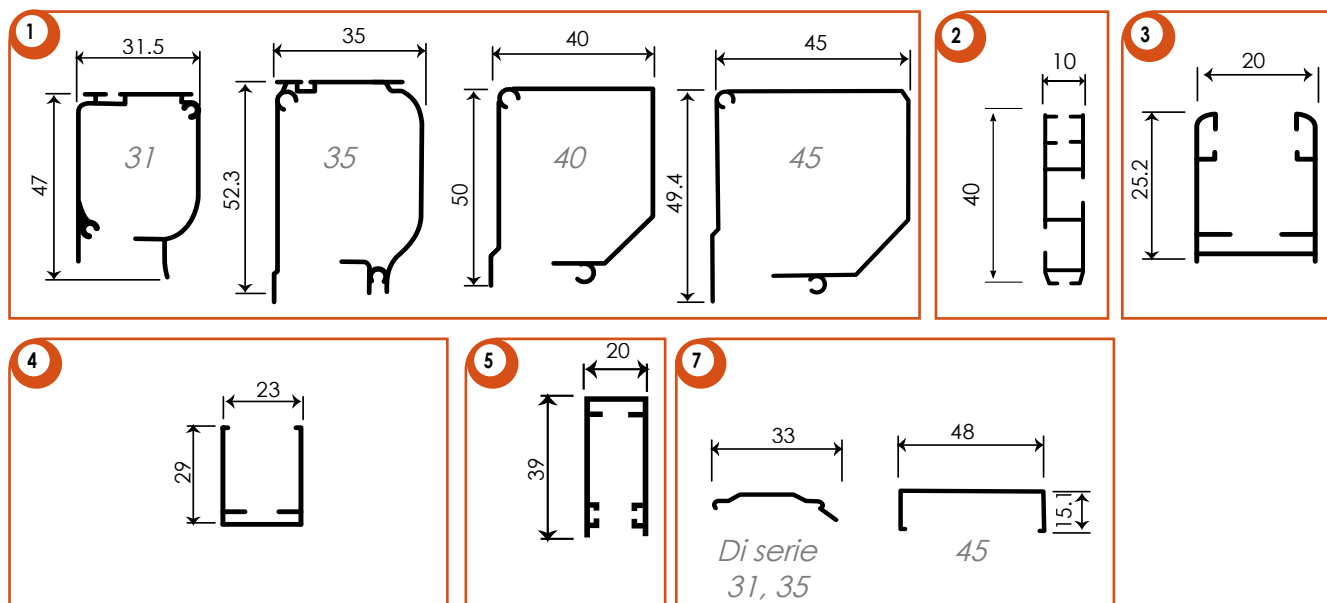
**Prezzi € al m<sup>2</sup>** Minimo di fatturazione: m<sup>2</sup> 2 a zanzariera

Tipologia	Fascia 1												Fascia 2												Fascia 3													
Cod. colore	1	5	6	7	8	9	10	16	27	28	30	35	3	12	13	14	18	19	29	31	40	41	42	17	20	21	23	24	26	32	33	36	37	38	39	43		
Pronta consegna	sì	sì	sì	sì	sì	-	-	sì	sì	sì	sì	sì	sì	-	sì	sì	sì	-	sì	sì	-	-	-	-	sì	sì	sì	sì	sì	sì	sì	sì	sì	-	-	-	-	-
Prezzi € al m <sup>2</sup>																																						

Colori in esaurimento: 16, 23, 24

Per i colori di fascia 1 e 2 sopra riportati non in pronta consegna: 15 gg

Per i colori di fascia 3 sopra riportati non in pronta consegna: 30 gg



### Ricorda che...

- Gli ordini vanno sempre passati BASE X ALTEZZA
- Per gli ordini delle zanzariere va specificato sempre il colore facendo riferimento alla nostra mazzetta.
- Indicare da quale parte si vuole il cassonetto "Vista Interna", se non specificato verrà messo a **sinistra**.
- Il cassonetto di serie è il 45 mm
- Il rallentatore su cass. 31 e 35 è sconsigliato in quanto può frenare eccessivamente la zanzariera, quindi non è garantita.
- La rete di serie è la standard grigia. La "Rete ad alta trasparenza" se non specificata sarà nera; grigia a richiesta.

### Accessori

**OPTIONAL**

Rallentatore (sconsigliato su 31 e 35mm)  
 Attacco a scatto cassonetto 45  
 Guida con spazzolino anti-vento  
 Maniglia pieghevole  
 Rete a righe (solo cass. 40, 45)

Rete ad alta trasparenza nera o grigia

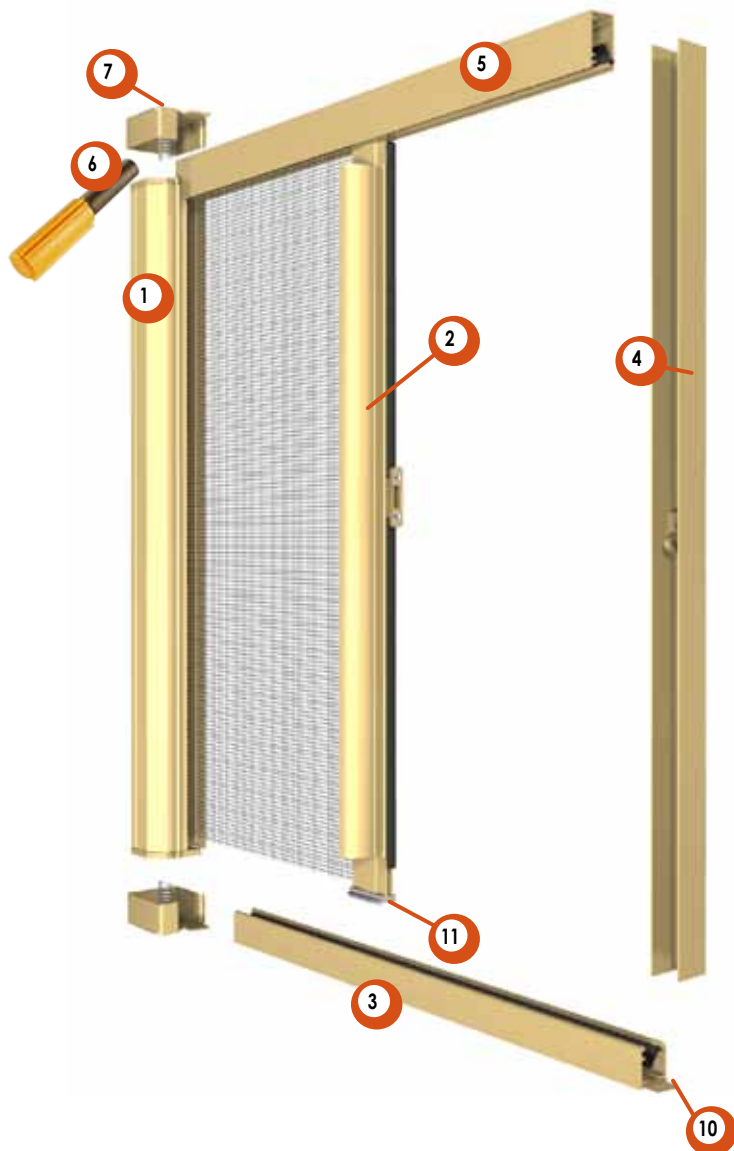
### Colori a campione

**OPTIONAL**

RAL fino a 20 pezzi (15 gg) € 19,15 m<sup>2</sup> + dei fascia 1  
 RAL oltre 20 pezzi (30 gg) + 5% propria fascia  
 Legno Decoral (30 gg) + 10% fascia 3

### Accessori in nylon in tinta

Bronzo  
 Panna  
 Bianco  
 Nero  
 Marrone



RETE AD ALTA TRASPARENZA

**Rispetto alle tradizionali reti:**

- 10% in più di protezione contro gli insetti
- 20% in più di circolazione dell'aria
- 20% in più di visibilità verso l'esterno
- 15% in meno di spessore

## Caratteristiche

- Zanzariera laterale con spazzolino
- Guida a terra asportabile
- Cuffie compensatrici
- Spazzolini anti-vento
- Rete nera/grigia alta trasp. di serie
- Rallentatore (optional)
- Guarnizione anti intrusione insetti

### Legenda

- |   |   |
|---|---|
| 1 Cassonetto 40                                     | 8 Rete ad alta trasp. nera o grigia         |
| 2 Barramaniglia Extra Forte                         | 9 Maniglia pieghevole esterna (di serie)    |
| 3 Guida inferiore asportabile con spazz. anti-vento | 10 Piastrina elastica spingi profilo        |
| 4 Guida riscontro con gancio                        | 11 Piastrine di scorrimento a basso attrito |
| 5 Guida superiore                                   |   |
| 6 Rallentatore                                      |   |
| 7 Cuffie per bloccaggio ad espansione               |   |

OPTIONAL

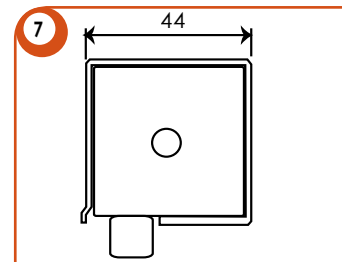
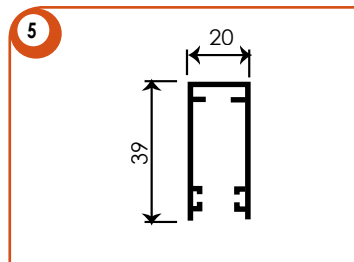
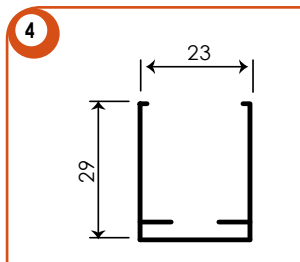
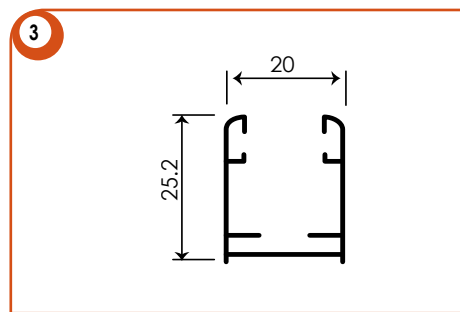
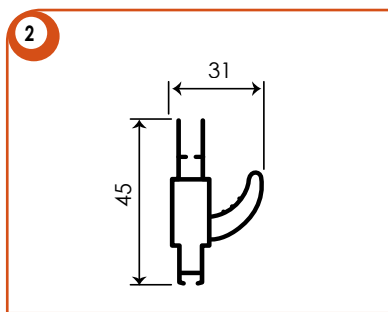
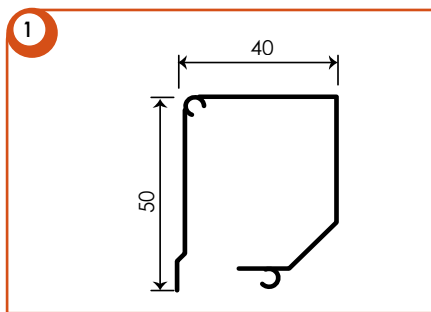
### Prezzi € al m<sup>2</sup> Minimo di fatturazione: m<sup>2</sup> 2 a zanzariera

Tipologia	Fascia 1											Fascia 2											Fascia 3														
Cod. colore	1	5	6	7	8	9	10	16	27	28	30	35	3	12	13	14	18	19	29	31	40	41	42	17	20	21	23	24	26	32	33	36	37	38	39	43	
Pronta consegna	sì	sì	sì	sì	sì	-	-	sì	sì	sì	sì	sì	sì	-	sì	sì	sì	-	sì	sì	-	-	-	-	sì	sì	sì	sì	sì	sì	sì	sì	-	-	-	-	-
Prezzi € al m <sup>2</sup>																																					

Colori in esaurimento: 16, 23, 24

Per i colori di fascia 1 e 2 sopra riportati non in pronta consegna: 15 gg  
Per i colori di fascia 3 sopra riportati non in pronta consegna: 30 gg





### Ricorda che...

- Gli ordini vanno sempre passati BASE X ALTEZZA
- Per gli ordini delle zanzariere va specificato sempre il colore facendo riferimento alla nostra mazzetta.
- Indicare da quale parte si vuole il cassonetto "Vista Interna", se non specificato verrà messo a **sinistra**.
- Rete ad alta trasparenza nera di serie, grigia a richiesta.

### Accessori

OPTIONAL

Rallentatore

### Colori a campione

OPTIONAL

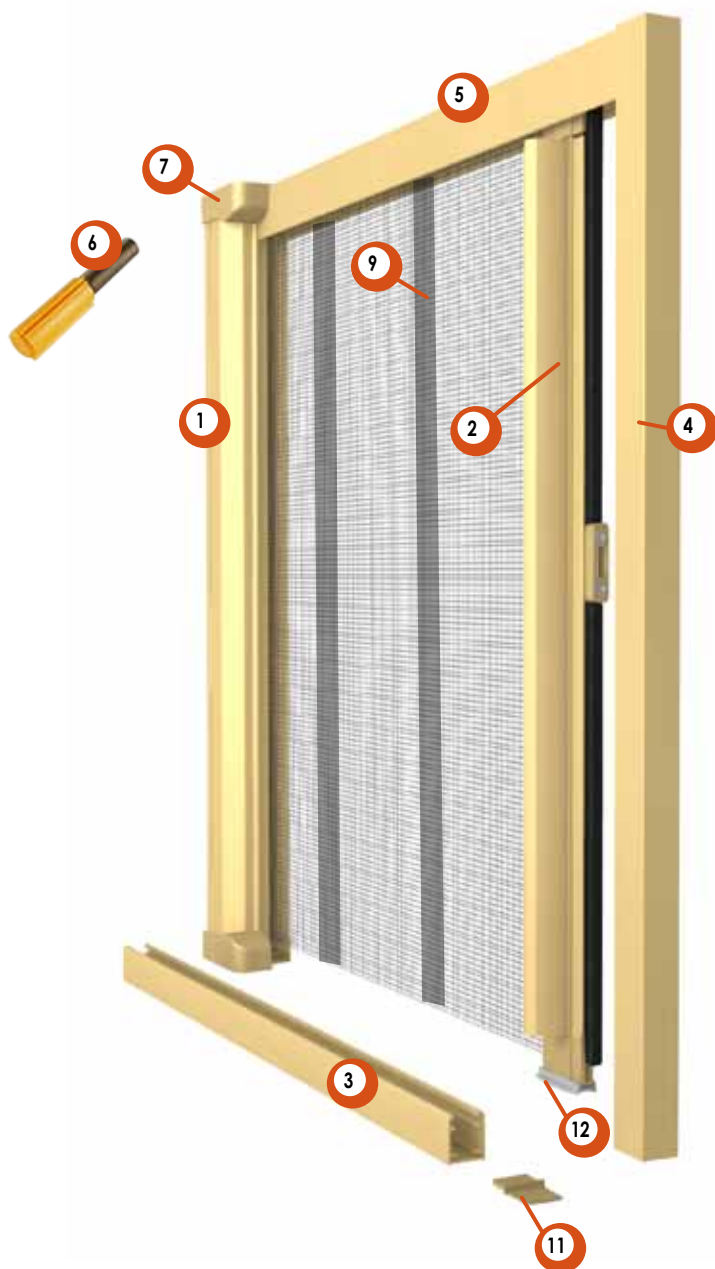
RAL fino a 20 pezzi (15 gg)  
RAL oltre 20 pezzi (30 gg)  
Legno Decoral (30 gg)

€ 19,15 m<sup>2</sup> + dei fascia 1  
+ 5% propria fascia  
+ 10% fascia 3

### Accessori in nylon in tinta

Bronzo  
Panna  
Bianco  
Nero  
Marrone

Fotografa con il tuo iPhone, iPad o altro dispositivo mobile.



### Rispetto alle tradizionali reti:

- 10% in più di protezione contro gli insetti
- 20% in più di circolazione dell'aria
- 20% in più di visibilità verso l'esterno
- 15% in meno di spessore

## Caratteristiche

- Zanzariera laterale con spazzolino
- Installabile senza fori lato cassonetto
- Estetica curata, nessuna vite in vista
- Molla di richiamo regolabile esternamente
- Terminale Extra Forte
- Spazzolini anti-vento
- Guarnizione anti intrusione insetti
- Rallentatore (optional)
- Rete nera/grigia alta trasp. (optional)

### Legenda

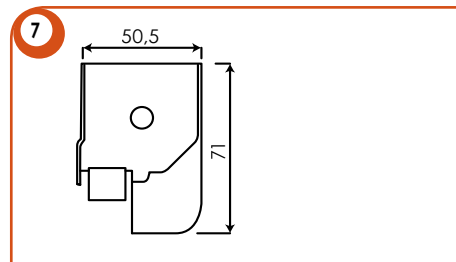
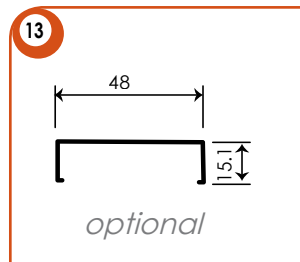
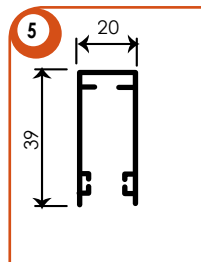
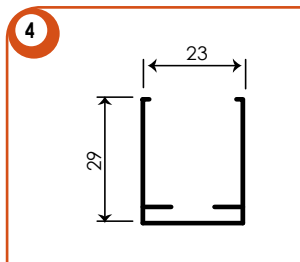
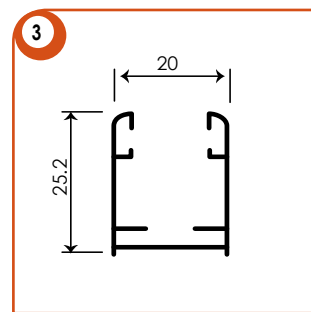
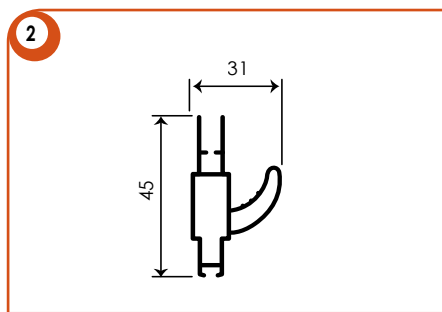
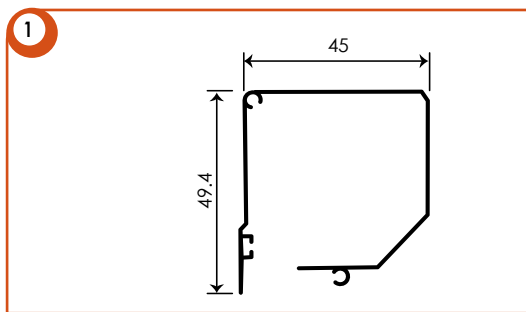
- |   |  |
|---|--|
| 1 Cassonetto 45                                     | 8 Testata con regolatore di precarica molla                      |
| 2 Barramaniglia Extra Forte (di serie)              | 9 Rete a righe   |
| 3 Guida inferiore asportabile con spazz. anti-vento | 10 Maniglia pieghevole esterna (di serie)                        |
| 4 Guida riscontro con gancio                        | 11 Piastrina elastica spingi profilo                             |
| 5 Guida superiore con spazzolino antivento          | 12 Piastrine di scorrimento a basso attrito                      |
| <b>OPTIONAL</b> 6 Rallentatore                      | <b>OPTIONAL</b> 13 Attacchi a scatto                             |
| 7 Cuffia RapidFix                                   | <b>OPTIONAL</b> 14 Rete ad alta trasp. nera o grigia a richiesta |

### Prezzi € al m<sup>2</sup> Minimo di fatturazione: m<sup>2</sup> 2 a zanzariera

Tipologia	Fascia 1					Fascia 2										Fascia 3																			
Cod. colore	1	5	6	7	8	9	10	27	28	30	35	3	12	13	14	18	19	29	31	40	41	42	17	20	21	23	24	26	32	33	36	37	38	39	43
Pronta consegna	sì	sì	sì	sì	sì	-	-	sì	sì	sì	sì	sì	-	sì	sì	sì	-	sì	sì	-	-	-	-	sì	sì	sì	sì	sì	sì	sì	-	-	-	-	-
Prezzi € al m <sup>2</sup>																																			

Colori in esaurimento: 23, 24

Per i colori di fascia 1 e 2 sopra riportati non in pronta consegna: 15 gg  
Per i colori di fascia 3 sopra riportati non in pronta consegna: 30 gg



Set cacciaviti brugola 4 mm, facilitano il serraggio delle viti sulle cuffie RapidFix.



Adesivo gommato ad alto attrito 33 x 33 mm, confezioni 150 Pz. Questi speciali adesivi aumentano notevolmente la tenuta del sistema RapidFix.

### Ricorda che...

- Gli ordini vanno sempre passati BASE X ALTEZZA
- Per gli ordini delle zanzariere va specificato sempre il colore facendo riferimento alla nostra mazzetta.
- Le cuffie RapidFix dispongono anche di un foro per fissaggio con viti, nel caso che l'installatore lo ritenga necessario.
- Indicare da quale parte si vuole il cassonetto "Vista Interna", se non specificato verrà messo a **sinistra**.
- La rete di serie è la standard grigia. La "Rete ad alta trasparenza" se non specificata sarà nera; grigia a richiesta.

### Accessori

OPTIONAL

Rallentatore  
 Attacco a scatto cassonetto  
 Rete a righe  
 Rete ad alta trasparenza nera o grigia  
 Set 2 cacciaviti brugola 4mm

Adesivo gommato in confezioni 150 Pz

### Colori a campione

OPTIONAL

RAL fino a 20 pezzi (15 gg) € 19,15 m<sup>2</sup> + dei fascia 1  
 RAL oltre 20 pezzi (30 gg) + 5% propria fascia  
 Legno Decoral (30 gg) + 10% fascia 3

### Accessori in nylon in tinta

Bronzo  
 Panna  
 Bianco  
 Nero  
 Marrone  
 Argento

# Modello

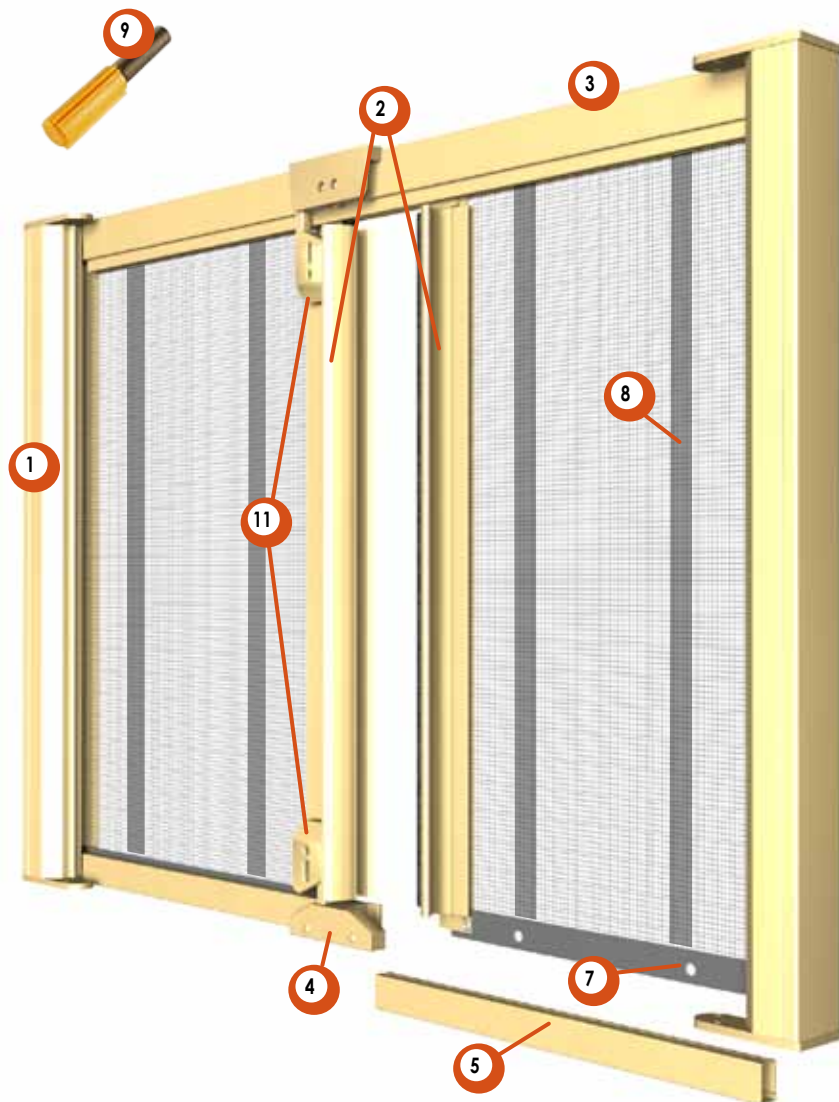
## CENTRALE STANDARD

Cassonetti Max (consigliate)

40 mm 280 x 250 cm

45 mm 280 x 250 cm **DI SERIE**

55 mm 300 x 250 cm



**Rispetto alle tradizionali reti:**

- 10% in più di protezione contro gli insetti
- 20% in più di circolazione dell'aria
- 20% in più di visibilità verso l'esterno
- 15% in meno di spessore

## Caratteristiche

- Zanzariera centrale con bottoni
- Guida a terra asportabile
- Terminale Extra Forte
- Guida telescopica
- Rallentatore (optional)
- Guarnizione anti intrusione insetti
- Rete nera/grigia alta trasp. (optional)

### Legenda

1 Cassonetto 40, 45, 55

2 Barramaniglia

3 Guida superiore telescopica

4 Ferma guide inferiori

5 Guida inferiore asportabile

**OPTIONAL** 6 Attacco a scatto per cassonetto 45

7 Bottoni anti-vento

**OPTIONAL** 8 Reta e righe

**OPTIONAL** 9 Rallentatore

**OPTIONAL** 10 Rete ad alta trasp. nera o grigia a richiesta

11 Doppio gancio chiusura su lato semifissa

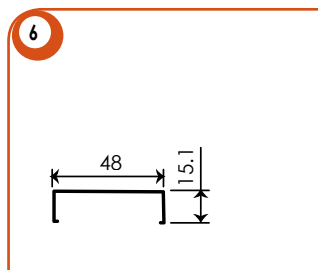
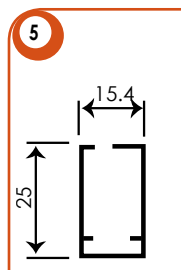
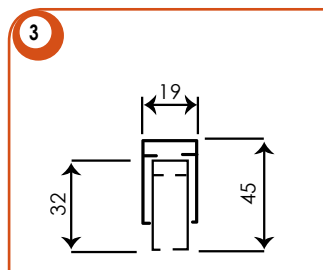
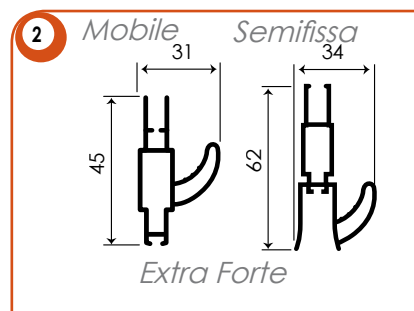
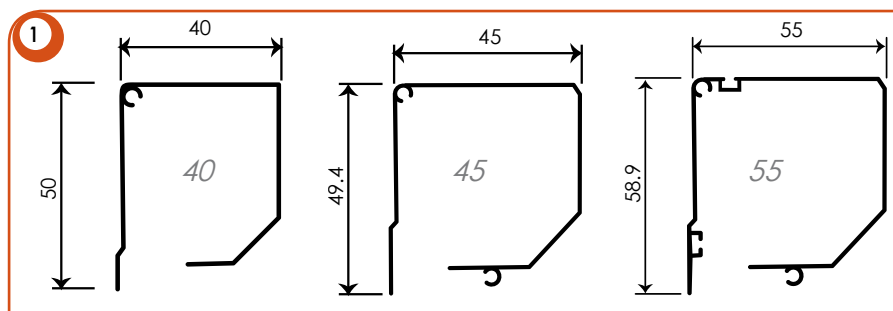
**Prezzi € al m<sup>2</sup>** Minimo di fatturazione: m<sup>2</sup> 4 a zanzariera

Tipologia	Fascia 1														Fascia 2										Fascia 3												
Cod. colore	1	5	6	7	8	9	10	16	27	28	30	35	3	12	13	14	18	19	29	31	40	41	42	17	20	21	23	24	26	32	33	36	37	38	39	43	
Pronta consegna	sì	sì	sì	sì	sì	-	-	sì	sì	sì	sì	sì	sì	-	sì	sì	sì	-	sì	sì	-	-	-	-	sì	sì	sì	sì	sì	sì	sì	sì	-	-	-	-	-
Prezzi € al m <sup>2</sup>																																					

**Colori in esaurimento: 16, 23, 24**

Per i colori di fascia 1 e 2 sopra riportati non in pronta consegna: 15 gg

Per i colori di fascia 3 sopra riportati non in pronta consegna: 30 gg



### Ricorda che...

- Gli ordini vanno sempre passati BASE X ALTEZZA
- Per gli ordini delle zanzariere va specificato sempre il colore facendo riferimento alla nostra mazzetta.
- Indicare lato passaggio "Vista interna".
- Se non specificato nell'ordine l'anta semifissa sarà posizionata a **destra**.
- Il cassonetto di serie è il 45 mm.
- La rete di serie è la standard grigia. La "Rete ad alta trasparenza" se non specificata sarà nera; grigia a richiesta.

### Accessori

OPTIONAL

- Rallentatore
- Maniglia pieghevole
- Attacco a scatto cassonetto
- Rete a righe
- Rete ad alta trasparenza nera o grigia

### Colori a campione

OPTIONAL

- RAL fino a 20 pezzi (15 gg) € 19,15 m<sup>2</sup> + dei fascia 1
- RAL oltre 20 pezzi (30 gg) + 5% propria fascia
- Legno Decoral (30 gg) + 10% fascia 3

### Accessori in nylon in tinta

- Bronzo
- Panna
- Bianco
- Nero
- Marrone



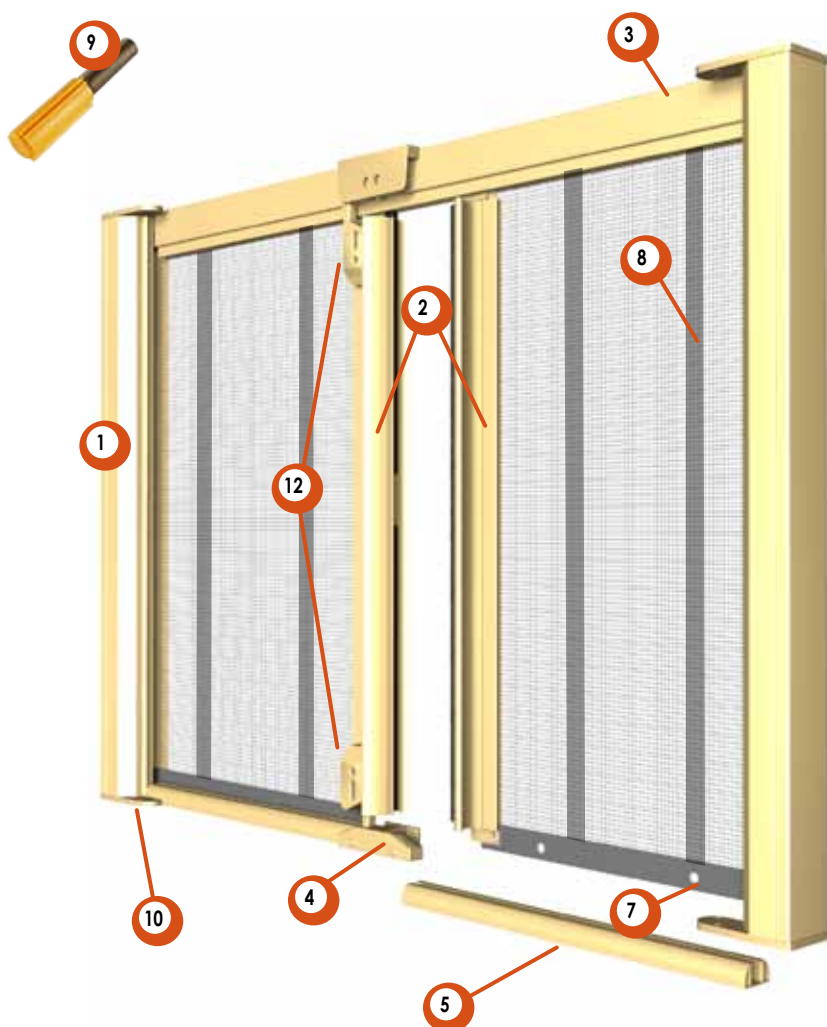
# Modello

## CENTRALE GUIDA TONDA

Cassonetti Max (consigliate)

45 mm 280 x 250 cm **DI SERIE**

55 mm 300 x 250 cm



### Rispetto alle tradizionali reti:

- 10% in più di protezione contro gli insetti
- 20% in più di circolazione dell'aria
- 20% in più di visibilità verso l'esterno
- 15% in meno di spessore

## Caratteristiche

- Zanzariera centrale con bottoni
- Guida a terra stondata asportabile
- Terminale Extra Forte
- Rallentatore (optional)
- Guida telescopica
- Guarnizione anti intrusione insetti
- Rete nera/grigia alta trasp. (optional)

### Legenda

- |   |  |
|---|--|
| 1 Cassonetto 45, 55                                       | <b>OPTIONAL</b> 8 Rete a righe                                   |
| 2 Barramaniglia   | <b>OPTIONAL</b> 9 Rallentatore                                   |
| 3 Guida superiore telescopica                             | 10 Testata con imbocco incorporato cass. 45                      |
| 4 Ferma guide inferiori                                   | <b>OPTIONAL</b> 11 Rete ad alta trasp. nera o grigia a richiesta |
| 5 Guida inferiore tonda asportabile                       | 12 Doppio gancio chiusura su lato semifissa                      |
| <b>OPTIONAL</b> 6 Attacco a scatto solo per cassonetto 45 |  |
| 7 Bottoni anti-vento                                      |  |

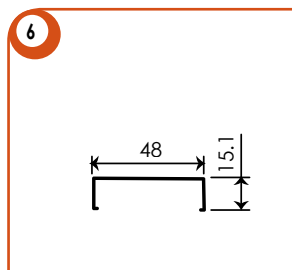
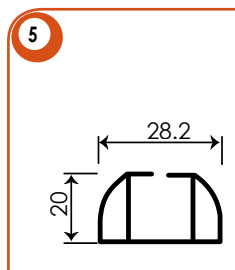
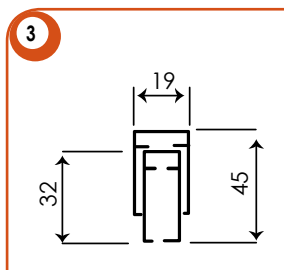
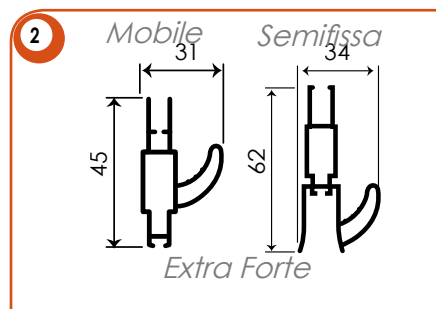
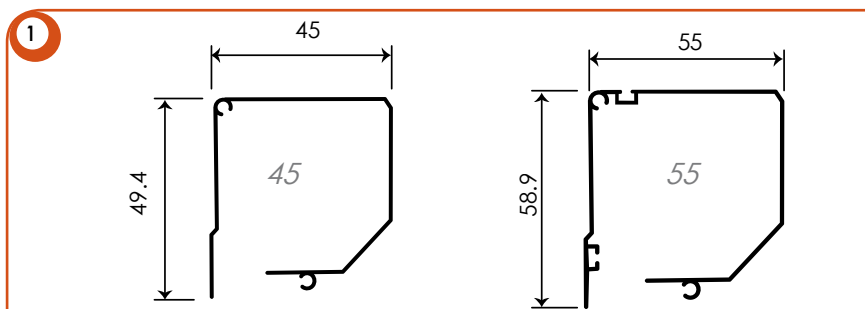
### Prezzi € al m<sup>2</sup> Minimo di fatturazione: m<sup>2</sup> 4 a zanzariera

Tipologia	Fascia 1					Fascia 2										Fascia 3																				
Cod. colore	1	5	6	7	8	9	10	27	28	30	35	3	12	13	14	18	19	29	31	40	41	42	17	20	21	23	24	26	32	33	36	37	38	39	43	
Pronta consegna	sì	sì	sì	sì	sì	-	-	sì	sì	sì	sì	sì	-	sì	sì	sì	-	sì	sì	-	-	-	-	sì	sì	sì	sì	sì	sì	sì	sì	-	-	-	-	-
Prezzi € al m <sup>2</sup>																																				

Colori in esaurimento: 23, 24

Per i colori di fascia 1 e 2 sopra riportati non in pronta consegna: 15 gg

Per i colori di fascia 3 sopra riportati non in pronta consegna: 30 gg



### Ricorda che...

- Gli ordini vanno sempre passati BASE X ALTEZZA
- Per gli ordini delle zanzariere va specificato sempre il colore facendo riferimento alla nostra mazzetta.
- Indicare lato passaggio "Vista interna"
- Se non specificato nell'ordine l'anta semifissa sarà posizionata a **destra**.
- Il cassonetto di serie è il 45 mm.
- La rete di serie è la standard grigia. La "Rete ad alta trasparenza" se non specificata sarà nera; grigia a richiesta.

### Accessori

OPTIONAL

- Rallentatore
- Maniglia pieghevole
- Attacco a scatto per cassonetto
- Rete a righe
- Rete ad alta trasparenza nera o grigia

### Colori a campione

OPTIONAL

- RAL fino a 20 pezzi (15 gg) € 19,15 m<sup>2</sup> + dei fascia 1
- RAL oltre 20 pezzi (30 gg) + 5% propria fascia
- Legno Decoral (30 gg) + 10% fascia 3

### Accessori in nylon in tinta

- Bronzo
- Panna
- Bianco
- Nero
- Marrone

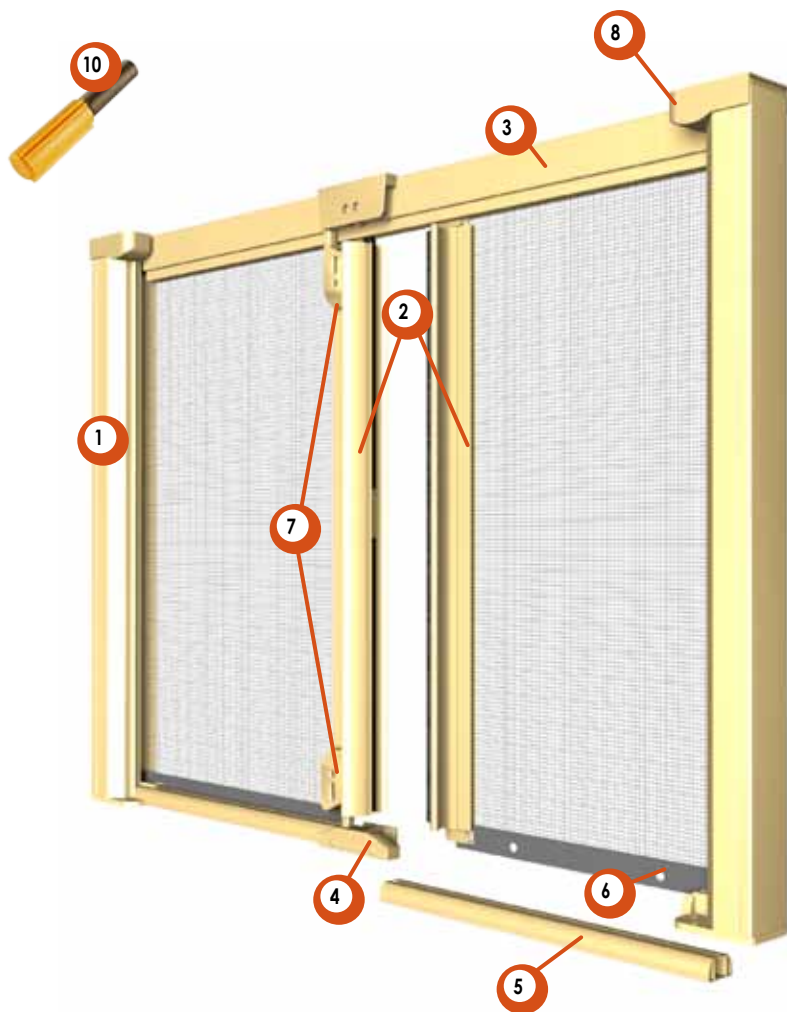
# Serie R

## RC MAGNUM

Cassonetti Max (consigliate)

45 mm 280 x 250 cm

55 mm 300 x 250 cm



**Rispetto alle tradizionali reti:**  
 10% in più di protezione contro gli insetti  
 20% in più di circolazione dell'aria  
 20% in più di visibilità verso l'esterno  
 15% in meno di spessore

## Caratteristiche

- Zanzariera laterale con bottoni
- Tubo Ø28 Magnum
- Installabile senza fori lato cassonetto
- Estetica curata, nessuna vite in vista
- Guida a terra sfondata asportabile
- Terminale Extra Forte
- Guida telescopica
- Rallentatore (optional)
- Guarnizione anti intrusione insetti
- Rete nera/grigia alta trasp. di serie

### Legenda

- |  |  |
|--|--|
| 1 Cassonetto 45, 55                        | 8 Cuffia compensatrice                                       |
| 2 Barramaniglia                            | <b>OPTIONAL</b> 9 Attacco a scatto per cassonetto solo 45 mm |
| 3 Guida superiore telescopica              | <b>OPTIONAL</b> 10 Rallentatore                              |
| 4 Ferma guide inferiore                    | 11 Rete ad alta trasp. nera o grigia                         |
| 5 Guida inferiore asportabile              |  |
| 6 Bottoni anti-vento                       |  |
| 7 Doppio gancio chiusura su lato semifissa |  |

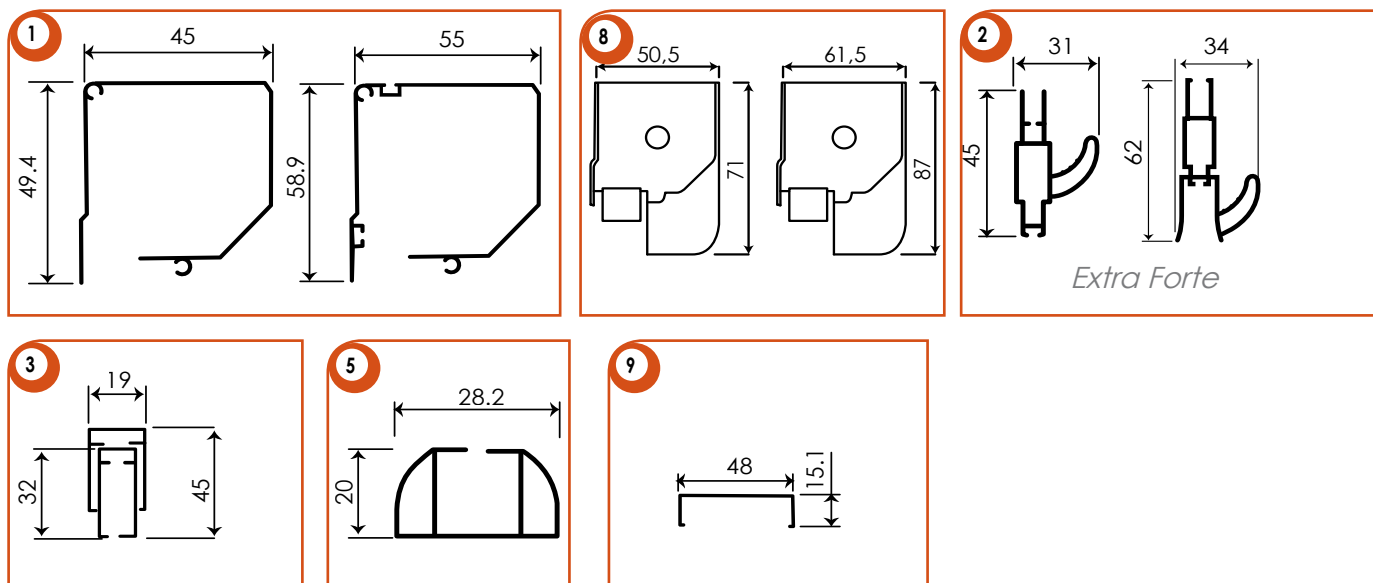
### Prezzi € al m<sup>2</sup> Minimo di fatturazione: m<sup>2</sup> 4 a zanzariera

Tipologia	Fascia 1					Fascia 2										Fascia 3																			
Cod. colore	1	5	6	7	8	9	10	27	28	30	35	3	12	13	14	18	19	29	31	40	41	42	17	20	21	23	24	26	32	33	36	37	38	39	43
Pronta consegna	sì	sì	sì	sì	sì	-	-	sì	sì	sì	sì	sì	-	sì	sì	sì	-	sì	sì	-	-	-	-	sì	sì	sì	sì	sì	sì	sì	-	-	-	-	-
Prezzi € al m <sup>2</sup>																																			

Colori in esaurimento: 23, 24

Per i colori di fascia 1 e 2 sopra riportati non in pronta consegna: 15 gg

Per i colori di fascia 3 sopra riportati non in pronta consegna: 30 gg



### Ricorda che...

- Gli ordini vanno sempre passati BASE X ALTEZZA
- Per gli ordini delle zanzariere va specificato sempre il colore facendo riferimento alla nostra mazzetta.
- Indicare lato passaggio "Vista interna".
- Se non specificato nell'ordine l'anta semifissa sarà posizionata a **destra**.
- Rete ad alta trasparenza di serie è nera, a richiesta nel colore grigia.

### Accessori

OPTIONAL

Rallentatore  
 Maniglia pieghevole  
 Spazzolino adesivo dietro cassonetto  
 Attacco a scatto cassonetto 45  
 Set 2 cacciaviti brugola 4mm

Adesivo gommato in confezioni 150 Pz

### Colori a campione

OPTIONAL

RAL fino a 20 pezzi (15 gg) € 19,15 m<sup>2</sup> + dei fascia 1  
 RAL oltre 20 pezzi (30 gg) + 5% propria fascia  
 Legno Decoral (30 gg) + 10% fascia 3

### Accessori in nylon in tinta

Bronzo  
 Panna  
 Bianco  
 Nero  
 Marrone  
 Argento

# Modello

## CENTRALE MINI

Cassonetti Max (consigliate)

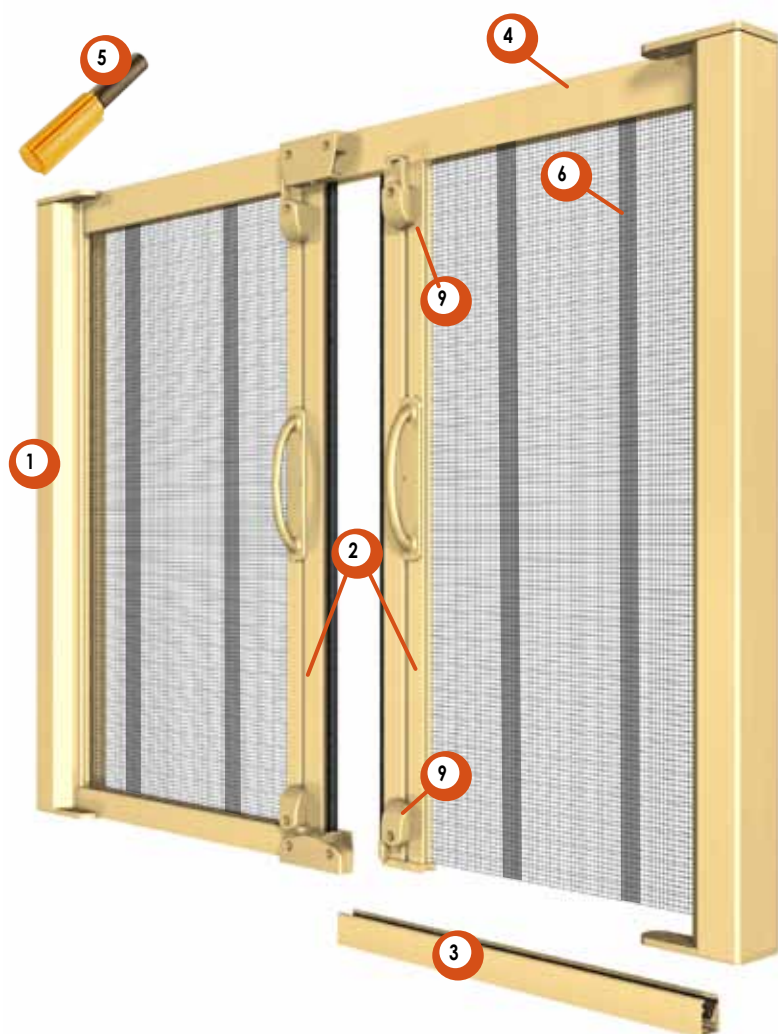
31 mm 260 x 230 cm

35 mm 280 x 250 cm

40 mm 300 x 250 cm

45 mm 300 x 250 cm

DI SERIE



**Rispetto alle tradizionali reti:**

10% in più di protezione contro gli insetti

20% in più di circolazione dell'aria

20% in più di visibilità verso l'esterno

15% in meno di spessore

## Caratteristiche

- Zanzariera centrale con spazzolino
- Guida a terra asportabile
- Spazzolini anti-vento
- Rallentatore (optional)
- Maniglia pieghevole (optional)
- Rete nera/grigia alta trasp. (optional)

### Legenda

1 Cassonetto 31, 35, 40, 45

2 Barramaniglia

3 Guida inferiore asportabile con spazz. anti-vento

4 Guida superiore

OPTIONAL 5 Rallentatore

OPTIONAL 6 Rete a righe

OPTIONAL 7 Rete ad alta trasp. nera o grigia a richiesta

8 Attacco a scatto cassonetto 31 e 35 (di serie), 45

9 Doppio gancio chiusura

**Prezzi € al m<sup>2</sup>** Minimo di fatturazione: m<sup>2</sup> 4 a zanzariera

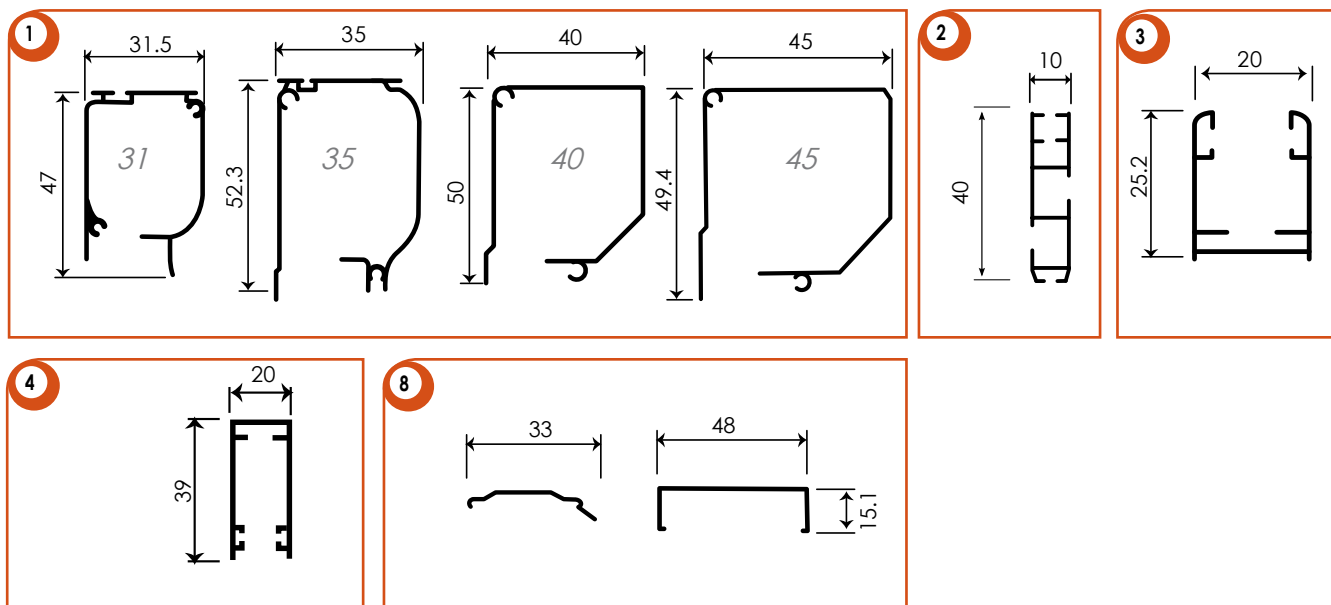
Tipologia	Fascia 1															Fascia 2										Fascia 3												
Cod. colore	1	5	6	7	8	9	10	16	27	28	30	35	3	12	13	14	18	19	29	31	40	41	42	17	20	21	23	24	26	32	33	36	37	38	39	43		
Pronta consegna	sì	sì	sì	sì	sì	-	-	sì	sì	sì	sì	sì	sì	-	sì	sì	sì	-	sì	sì	-	-	-	-	sì	sì	sì	sì	sì	sì	sì	sì	sì	-	-	-	-	-
Prezzi € al m <sup>2</sup>																																						

Colori in esaurimento: 16, 23, 24

Per i colori di fascia 1 e 2 sopra riportati non in pronta consegna: 15 gg

Per i colori di fascia 3 sopra riportati non in pronta consegna: 30 gg





### Ricorda che...

- Gli ordini vanno sempre passati BASE X ALTEZZA
- Per gli ordini delle zanzariere va specificato sempre il colore facendo riferimento alla nostra mazzetta.
- Il cassonetto di serie è il 45 mm.
- Se non specificato nell'ordine, l'anta semifissa sarà posizionata a **destra**.
- La rete di serie è la standard grigia. La "Rete ad alta trasparenza" se non specificata sarà nera; grigia a richiesta.
- Il rallentatore su cass. 31 e 35 è sconsigliato in quanto può frenare eccessivamente la zanzariera, quindi non è garantita.

### Accessori

**OPTIONAL**

Rallentatore (sconsigliato su 31 e 35mm)  
 Attacco a scatto per cassonetto 45  
 Guida con spazzolino anti-vento  
 Maniglia pieghevole  
 Rete a righe (solo cass. 40, 45)

Rete ad alta trasparenza nera o grigia

### Colori a campione

**OPTIONAL**

RAL fino a 20 pezzi (15 gg) € 19,15 m<sup>2</sup> + dei fascia 1  
 RAL oltre 20 pezzi (30 gg) + 5% propria fascia  
 Legno Decoral (30 gg) + 10% fascia 3

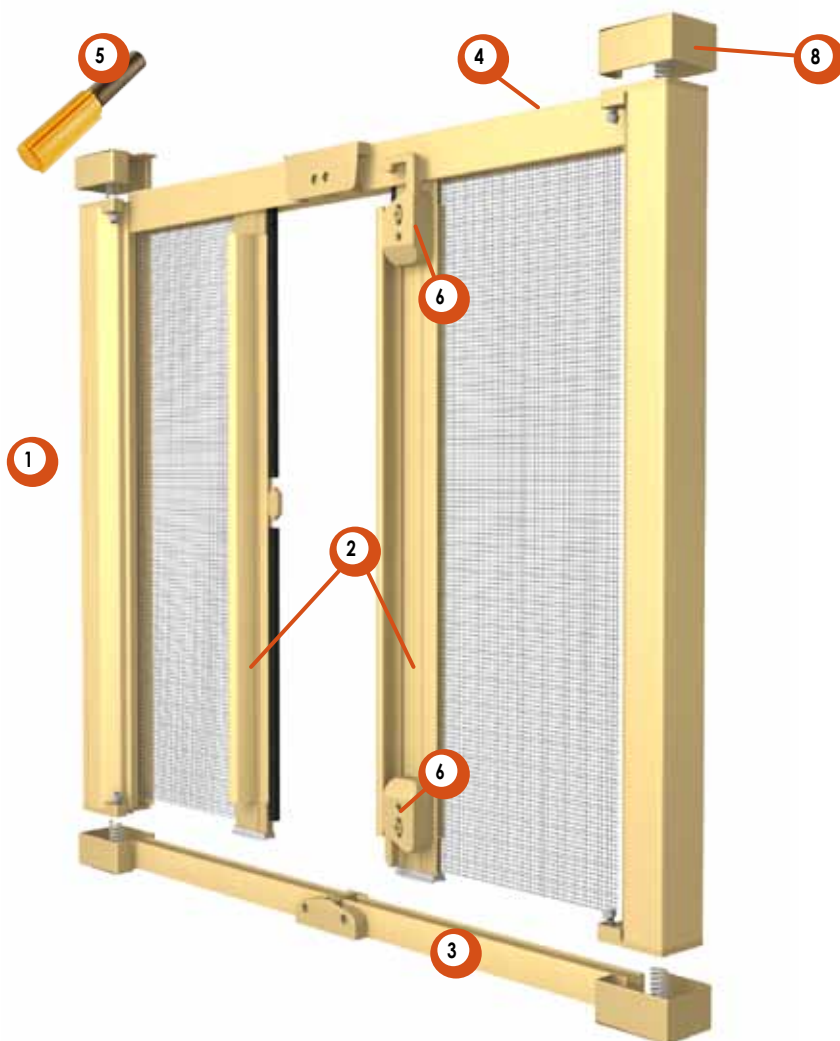
### Accessori in nylon in tinta

Bronzo  
 Panna  
 Bianco  
 Nero  
 Marrone

# Modello

## GOLD CENTRALE

Cassonetti Max (consigliate)  
40 mm 300 x 250 cm



RETE AD ALTA TRASPARENZA

### Rispetto alle tradizionali reti:

- 10% in più di protezione contro gli insetti
- 20% in più di circolazione dell'aria
- 20% in più di visibilità verso l'esterno
- 15% in meno di spessore

## Caratteristiche

- Zanzariera centrale con spazzolino
- Guida a terra asportabile
- Cuffie compensatrici
- Spazzolini anti-vento
- Terminale Extra Forte
- Rallentatore (optional)
- Guarnizione anti intrusione insetti
- Rete nera/grigia alta trasp. di serie

### Legenda

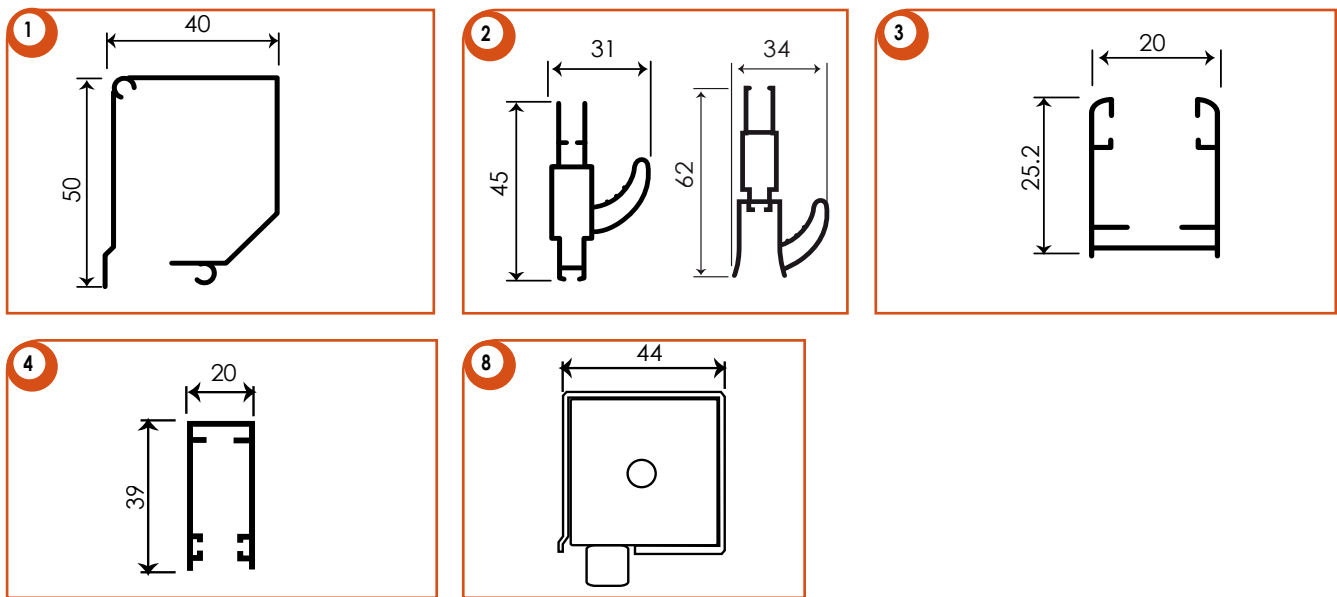
- |   |                                      |
|---|--------------------------------------|
| 1 Cassonetto 40                                     | 8 Cuffie di bloccaggio ad espansione |
| 2 Barramaniglia                                     |                                      |
| 3 Guida inferiore asportabile con spazz. anti-vento |                                      |
| 4 Guida superiore                                   |                                      |
| <b>OPTIONAL</b> 5 Rallentatore                      |                                      |
| 6 Doppio gancio chiusura                            |                                      |
| 7 Rete ad alta trasp. nera o grigia                 |                                      |

### Prezzi € al m<sup>2</sup> Minimo di fatturazione: m<sup>2</sup> 4 a zanzariera

Tipologia	Fascia 1														Fascia 2								Fascia 3														
Cod. colore	1	5	6	7	8	9	10	16	27	28	30	35	3	12	13	14	18	19	29	31	40	41	42	17	20	21	23	24	26	32	33	36	37	38	39	43	
Pronta consegna	sì	sì	sì	sì	sì	-	-	sì	sì	sì	sì	sì	sì	-	sì	sì	sì	-	sì	sì	-	-	-	-	sì	sì	sì	sì	sì	sì	sì	sì	-	-	-	-	-
Prezzi € al m <sup>2</sup>																																					

Colori in esaurimento: 16, 23, 24

Per i colori di fascia 1 e 2 sopra riportati non in pronta consegna: 15 gg  
Per i colori di fascia 3 sopra riportati non in pronta consegna: 30 gg



### Ricorda che...

- Gli ordini vanno sempre passati BASE X ALTEZZA
- Per gli ordini delle zanzariere va specificato sempre il colore facendo riferimento alla nostra mazzetta.
- Se non specificato nell'ordine, l'anta semifissa sarà posizionata a **destra**.
- Il cassonetto di serie è il 45 mm.
- Rete ad alta trasparenza nera di serie, grigia a richiesta.

### Accessori

OPTIONAL

Rallentatore  
Guida con spazzolino anti-vento

### Colori a campione

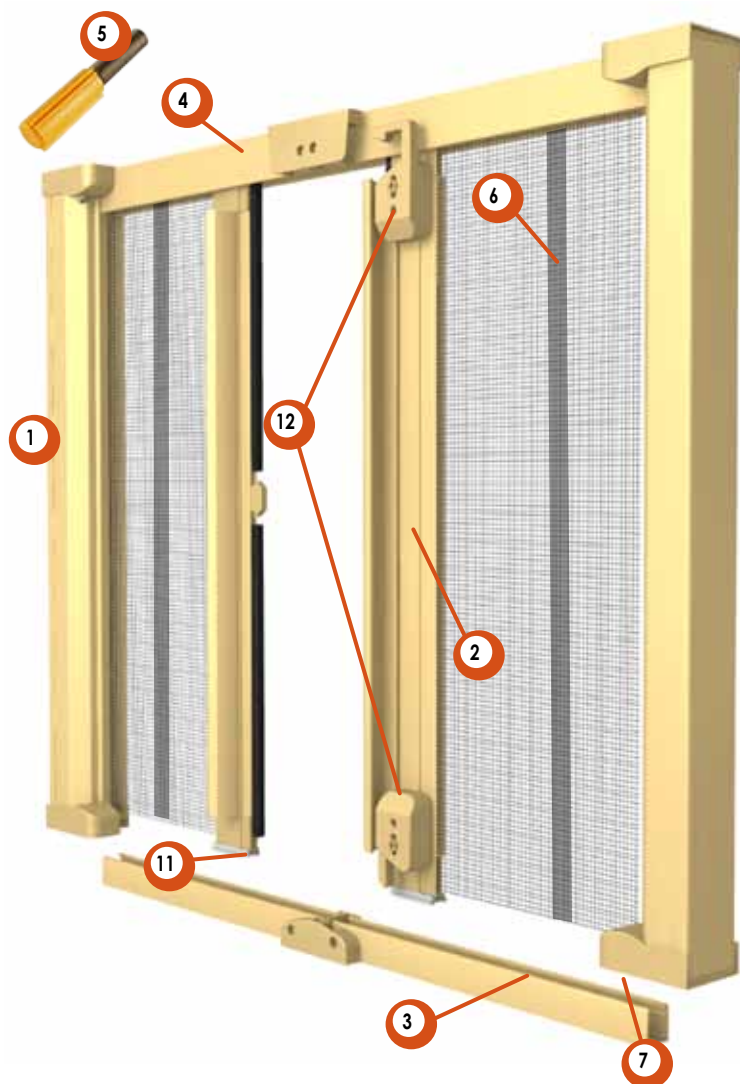
OPTIONAL

RAL fino a 20 pezzi (15 gg) € 19,15 m<sup>2</sup> + dei fascia 1  
RAL oltre 20 pezzi (30 gg) + 5% propria fascia  
Legno Decoral (30 gg) + 10% fascia 3

### Accessori in nylon in tinta

Bronzo  
Panna  
Bianco  
Nero  
Marrone

Fotografala con il tuo iPhone, iPad o altro dispositivo mobile.



RETE AD ALTA TRASPARENZA

### Rispetto alle tradizionali reti:

- 10% in più di protezione contro gli insetti
- 20% in più di circolazione dell'aria
- 20% in più di visibilità verso l'esterno
- 15% in meno di spessore

## Caratteristiche

- Zanzariera centrale con spazzolino
- Installabile senza fori lato cassonetto
- Estetica curata, nessuna vite in vista
- Molla di richiamo regolabile esternamente
- Terminale Extra Forte
- Rallentatore (optional)
- Spazzolini anti-vento
- Guarnizione anti intrusione insetti
- Rete nera/grigia alta trasp. (optional)

### Legenda

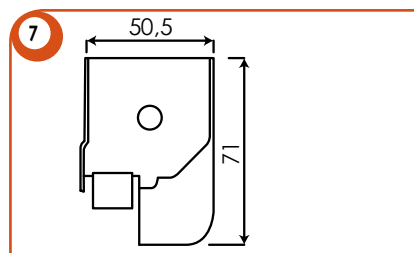
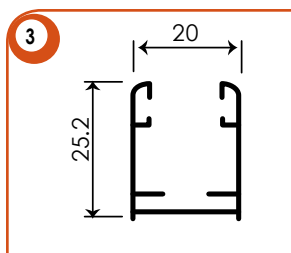
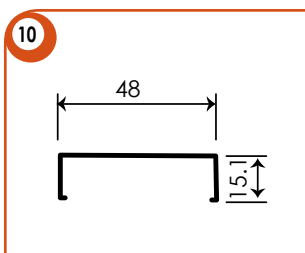
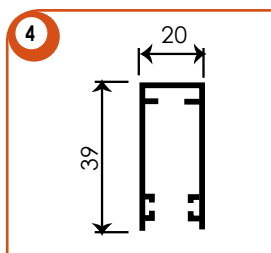
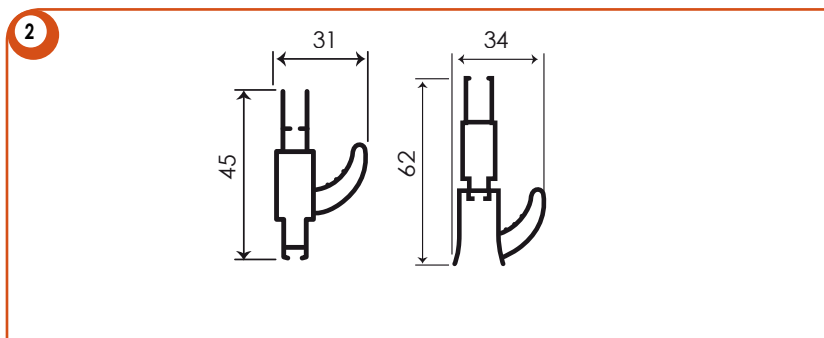
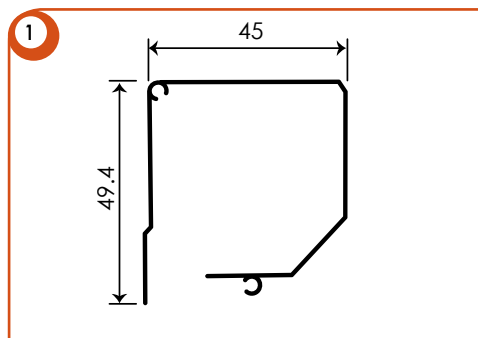
- |   |   |
|---|---|
| 1 Cassonetto 45                                     | 8 Testata con regolatore di precarica molla               |
| 2 Barramaniglia Extra Forte                         | 9 Maniglia pieghevole esterna (di serie)                  |
| 3 Guida inferiore asportabile con spazz. anti-vento | OPTIONAL 10 Attacchi a scatto                             |
| 4 Guida superiore                                   | 11 Piastrine di scorrimento a basso attrito               |
| OPTIONAL 5 Rallentatore                             | 12 Doppio gancio chiusura su lato semifissa               |
| OPTIONAL 6 Rete a righe                             | OPTIONAL 13 Rete ad alta trasp. nera o grigia a richiesta |
| 7 Cuffia RapidFix                                   |   |

### Prezzi € al m<sup>2</sup> Minimo di fatturazione: m<sup>2</sup> 4 a zanzariera

Tipologia	Fascia 1					Fascia 2										Fascia 3																			
Cod. colore	1	5	6	7	8	9	10	27	28	30	35	3	12	13	14	18	19	29	31	40	41	42	17	20	21	23	24	26	32	33	36	37	38	39	43
Pronta consegna	sì	sì	sì	sì	sì	-	-	sì	sì	sì	sì	sì	-	sì	sì	sì	-	sì	sì	-	-	-	-	sì	sì	sì	sì	sì	sì	sì	-	-	-	-	-
Prezzi € al m <sup>2</sup>																																			

Colori in esaurimento: 23, 24

Per i colori di fascia 1 e 2 sopra riportati non in pronta consegna: 15 gg  
Per i colori di fascia 3 sopra riportati non in pronta consegna: 30 gg



Set cacciaviti brugola 4 mm, facilitano il serraggio delle viti sulle cuffie RapidFix.



Adesivo gommato ad alto attrito 33 x 33 mm, confezioni 150 Pz. Questi speciali adesivi aumentano notevolmente la tenuta del sistema RapidFix.

Ricorda che...

- Gli ordini vanno sempre passati BASE X ALTEZZA
- Per gli ordini delle zanzariere va specificato sempre il colore facendo riferimento alla nostra mazzetta.
- Se non specificato nell'ordine, l'anta semifissa sarà posizionata a **destra**.
- Le cuffie RapidFix dispongono anche di un foro per fissaggio con viti, nel caso che l'installatore lo ritenga necessario.
- La rete di serie è la standard grigia. La "Rete ad alta trasparenza" se non specificata sarà nera; grigia a richiesta.

Accessori **OPTIONAL**

- Rallentatore
- Rete a righe
- Rete ad alta trasparenza nera o grigia
- Attacco a scatto cassonetto
- Set 2 cacciaviti brugola 4mm

Adesivo gommato in confezioni 150 Pz

Colori a campione **OPTIONAL**

- RAL fino a 20 pezzi (15 gg) € 19,15 m<sup>2</sup> + dei fascia 1
- RAL oltre 20 pezzi (30 gg) + 5% propria fascia
- Legno Decoral (30 gg) + 10% fascia 3

Accessori in nylon in tinta

- Bronzo
- Panna
- Bianco
- Nero
- Marrone
- Argento



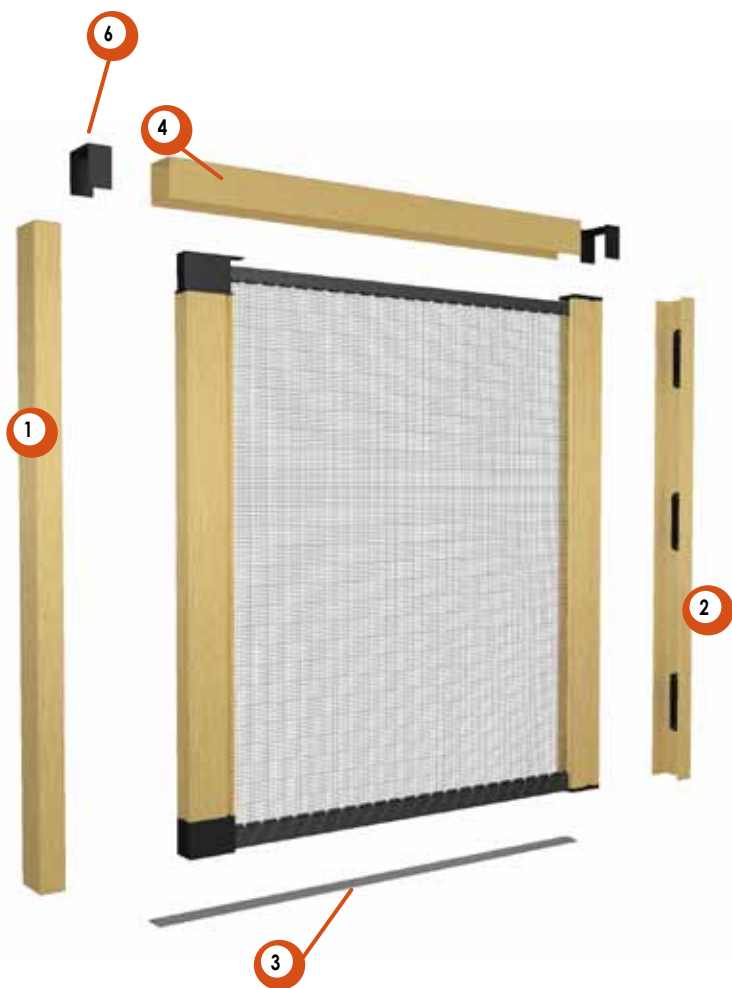
# Modello

## LATERALE ROLLOUT

Cassonetti Max (realizzabili)

39 mm 140 x 260 cm (1 anta)

39 mm 280 x 260 cm (2 ante)



### Cricchetto

L'aggancio a cricchetto è posizionato lungo la "U" di riscontro ed è comodissimo da usare, inoltre facilita anche l'installazione nel caso di pareti laterali non perfettamente parallele. Solo nel colore nero.

## Caratteristiche

- Zanzariera con rete stesa
- Facile fissaggio
- Molla di richiamo regolabile esternamente
- Guida a terra di 5 mm
- Sgancio a cricchetto (optional)
- Rete alta trasp. nera di serie

### Legenda

- 1 Guida di riscontro
- 2 Compensatore con "CLIP"
- 3 Guida a terra
- 4 Guida superiore con spazzolino
- OPTIONAL** 5 Sgancio a cricchetto
- 6 Cuffie laterali
- OPTIONAL** 7 Guida a terra per deflusso acqua

**Prezzi € al m<sup>2</sup>** *Minimo di fatturazione: m<sup>2</sup> 2 per 1 anta / m<sup>2</sup> 4 per 2 ante*

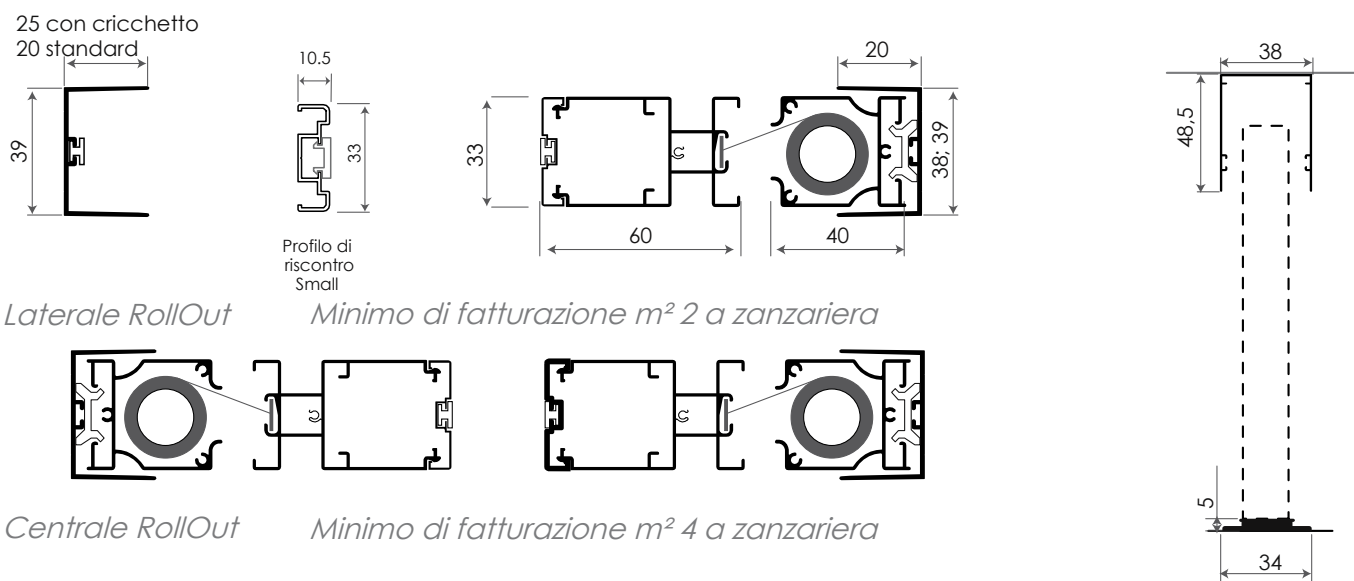
Tipologia	Fascia 1												Fascia 2												Fascia 3												
Cod. colore	1	5	6	7	8	9	10	16	27	28	30	35	3	12	13	14	18	19	29	31	40	41	42	17	20	21	23	24	26	32	33	36	37	38	39	43	
Pronta consegna	sì	sì	sì	sì	sì	-	-	sì	sì	sì	sì	sì	sì	-	sì	sì	sì	-	sì	sì	-	-	-	-	sì	sì	sì	sì	sì	sì	sì	sì	-	-	-	-	-
Prezzi € al m <sup>2</sup>																																					

**Colori in esaurimento: 16, 23, 24**

Per i colori di fascia 1 e 2 sopra riportati non in pronta consegna: 15 gg

Per i colori di fascia 3 sopra riportati non in pronta consegna: 30 gg

## Profili / disegni / dettagli



## Ricorda che...

- L'altezza della zanzariera deve essere almeno 15 Cm in più della larghezza
- La rete di serie è ad alta trasparenza nera, grigia a richiesta (optional).
- Apertura centrale è dotata di paletti per l'anta semi fissa.
- La guida a terra per deflusso acqua è dotata di asole larghe circa 2 cm distanti 30 cm.
- Il profilo Small è disponibile in pronta consegna nei colori: 5, 6, 26, 27, 30, 35

## Accessori

**OPTIONAL**

Rete grigia a richiesta  
Sgancio a cricchetto (solo laterale)  
Profilo di riscontro Small  
Guida a terra per deflusso acqua  
Paletto più lungo alto per ap. centrale

## Colori a campione

**OPTIONAL**

RAL fino a 20 pezzi (15 gg)      € 19,15 m<sup>2</sup> + dei fascia 1  
RAL oltre 20 pezzi (30 gg)      + 5% propria fascia  
Legno Decoral (30 gg)      + 10% fascia 3

## Accessori in nylon in tinta

Nero  
Avorio

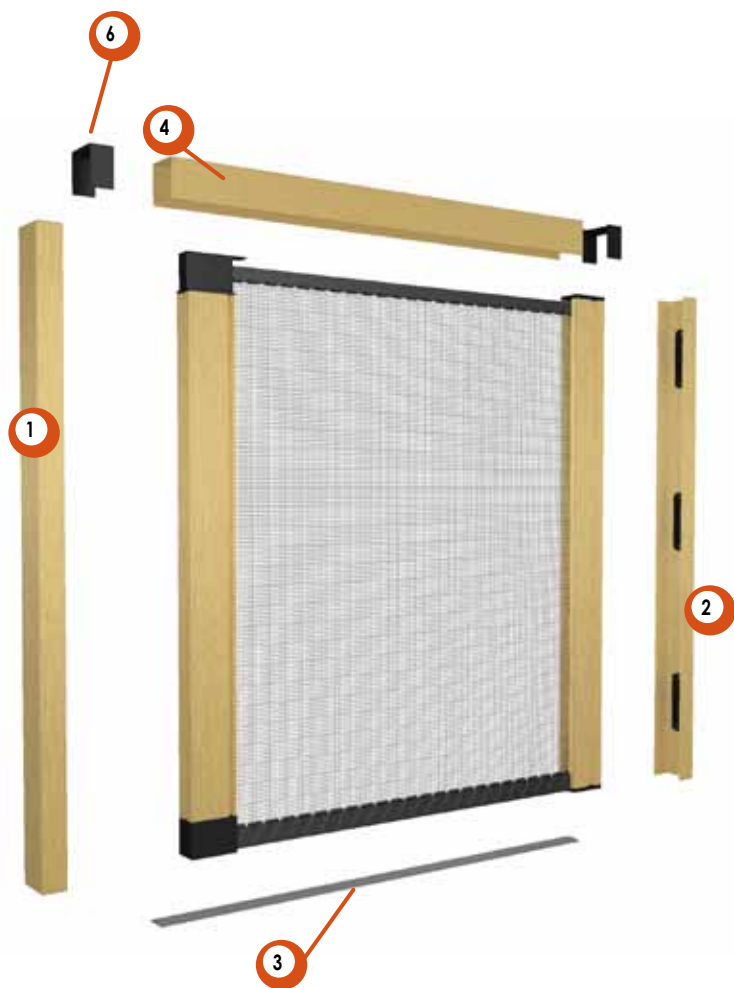
## Modello

# LATERALE ROLLOUT MAGNUM

Cassonetti Max (realizzabili)

46 mm 180 x 300 cm (1 anta)

46 mm 360 x 300 cm (2 ante)



### Cricchetto

L'aggancio a cricchetto è posizionato lungo la "U" di riscontro ed è comodissimo da usare, inoltre facilita anche l'installazione nel caso di pareti laterali non perfettamente parallele. Solo nel colore nero.

## Caratteristiche

- Zanzariera con rete stesa
- Facile fissaggio
- Molla di richiamo regolabile esternamente
- Guida a terra di 5 mm
- Sgancio a cricchetto (optional)
- Rete nera alta trasparenza

### Legenda

- 1 Guida di riscontro  
 2 Compensatore con "CLIP"  
 3 Guida a terra  
 4 Guida superiore con spazzolino  
 5 Sgancio a cricchetto  
 6 Cuffie laterali  
 7 Guida a terra per deflusso acqua

OPTIONAL

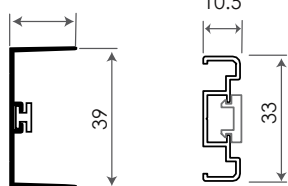
OPTIONAL

**Prezzi € al m<sup>2</sup>** *Minimo di fatturazione: m<sup>2</sup> 2,50 per 1 anta / m<sup>2</sup> 5,00 per 2 ante*

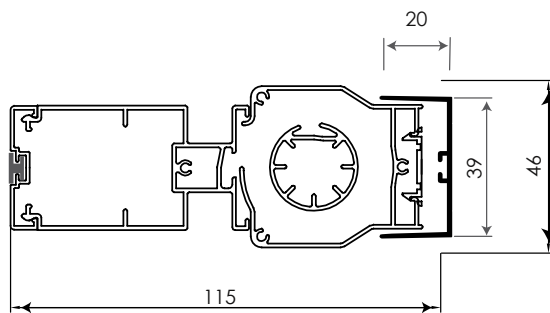
Tipologia	Fascia 1										Fascia 2										Fascia 3												
Cod. colore	1	5	6	7	8	9	10	27	28	30	35	3	12	13	14	18	19	29	31	40	41	42	17	20	21	26	32	33	36	37	38	39	43
Pronta consegna	sì	sì	sì	sì	-	-	-	sì	-	sì	sì	-	-	sì	-	-	-	-	sì	-	-	-	-	-	-	sì	sì	-	-	-	-	-	-
Prezzi € al m <sup>2</sup>																																	

Per i colori di fascia 1 e 2 sopra riportati non in pronta consegna: 15 gg  
 Per i colori di fascia 3 sopra riportati non in pronta consegna: 30 gg

25 con cricchetto  
20 standard

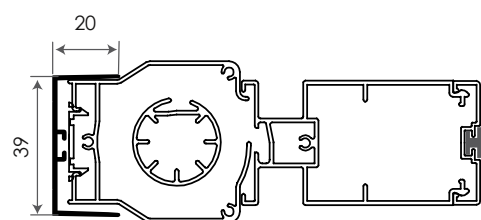
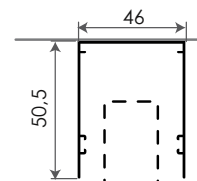


Profilo di  
riscontro  
Small



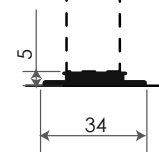
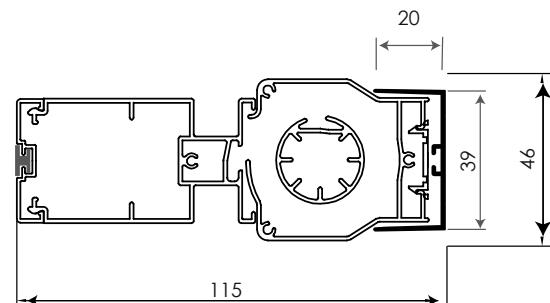
*Laterale Magnum RollOut*

*Minimo di fatturazione m<sup>2</sup> 2,50 a zanzariera*



*Centrale Magnum RollOut*

*Minimo di fatturazione m<sup>2</sup> 5 a zanzariera*



### Ricorda che...

- L'altezza della zanzariera deve essere almeno 15 Cm in più della larghezza
- Rete è ad alta trasparenza e disponibile solo nel colore nero.
- Apertura centrale è dotata di paletti per l'anta semi fissa.
- La guida a terra per deflusso acqua è dotata di asole larghe circa 2 cm distanti 30 cm.
- Il profilo Small è disponibile in pronta consegna nei colori: 5, 6, 26, 27, 30, 35

### Accessori

**OPTIONAL**

Sgancio a cricchetto (solo laterale)  
Profilo di riscontro Small  
Guida a terra per deflusso acqua  
Paletto più lungo alto per ap. centrale

### Colori a campione

**OPTIONAL**

RAL fino a 20 pezzi (15 gg) € 19,15 m<sup>2</sup> + dei fascia 1  
RAL oltre 20 pezzi (30 gg) + 5% propria fascia  
Legno Decoral (30 gg) + 10% fascia 3

### Accessori in nylon in tinta

Nero  
Avorio

# Modello PLISSÉ

Cassonetti Max (consigliate)  
38 mm 200 x 320 cm (singolo modulo)



E' possibile realizzare la zanzariera con lo spazzolino sulla Barramaniglia togliendo il profilo di riscontro



## Caratteristiche

- Zanzariera laterale, centrale e moduli
- Rete plissettata
- Guida a terra di soli 3 mm
- La barra maniglia si può fermare in qualsiasi punto della corsa.

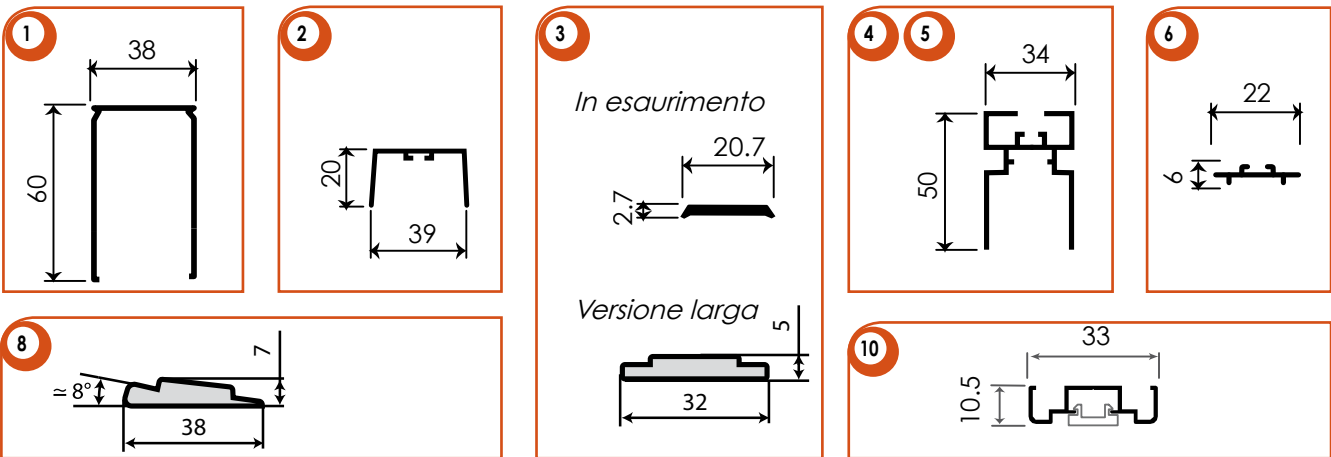
## Legenda

- |                             |  |
|-----------------------------|--|
| 1 Guida superiore           | 6 Porta magnete Barramaniglia                          |
| 2 Profilo di riscontro      | 7 Compensatore con "CLIP"                              |
| 3 Guida a terra di spessore | <b>OPTIONAL</b> 8 Guida a terra in pendenza (circa 8°) |
| 4 Barramaniglia             | 9 Barrette reggi cingoli                               |
| 5 Cassonetto                | <b>OPTIONAL</b> 10 Profilo di riscontro Small          |

Larghezza Cm	H 240 Cm	H 260 Cm	H 270 Cm	H 320 Cm
fino a 105	€	€	€	€
da 105,1 a 120	€	€	€	€
da 120,1 a 135	€	€	€	€
da 135,1 a 160	€	€	€	€
da 160,1 a 180	€	€	€	€
da 180,1 a 200	€	€	€	€

I prezzi sopra indicati sono relativi ai colori di fascia 1, per gli altri prezzi vedere la tabella della prossima pagina.





1 anta - prezzo una laterale



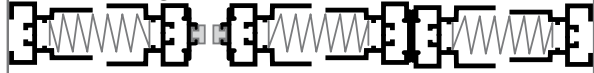
2 ante centrale - prezzo 2 laterali



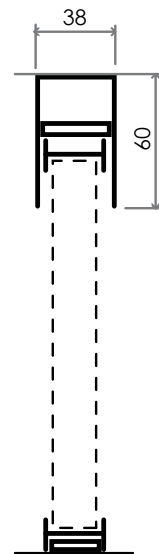
2 ante a seguire - prezzo 2 laterali



3 ante a seguire - prezzo 3 laterali



4 ante a seguire - prezzo 4 laterali



ZANZARIERE  
IN LUCE

### Ricorda che...

- Gli ordini vanno sempre passati BASE X ALTEZZA
- La rete è garantita 2 anni.
- La garanzia copre la plissé fino a una larghezza di 135 Cm, tuttavia utilizzando le barrette reggi cingoli, è garantita fino a fino ad 200 Cm.
- L'altezza della zanzariera deve essere almeno 15 Cm in più della larghezza
- Il profilo Small è disponibile in pronta consegna nei colori: 5, 6, 26, 27, 30, 35

### Accessori <sup>OPTIONAL</sup>

Compensatore laterale  
Rete nera, grigia (a richiesta)  
Profilo di riscontro Small

Guida a terra larga  
Guida a terra in pendenza  
Barrette reggi cingoli

### Disponibilità colori

Tipologia	Fascia 1					Fascia 2												Fascia 3																		
Cod. colore	1	5	6	7	8	9	10	16	27	28	30	35	3	12	13	14	18	19	29	31	40	41	42	17	20	21	23	24	26	32	33	36	37	38	39	43
Pronta consegna	sì	sì	sì	sì	sì	-	-	sì	sì	sì	sì	sì	sì	-	sì	sì	sì	-	sì	sì	-	-	-	-	sì	sì	sì	sì	sì	sì	sì	-	-	-	-	-
Maggiorazione prezzo rispetto alla fascia 1	0%					+ 8%												+ 25%																		

Colori in esaurimento: 16, 23, 24

### Colori a campione <sup>OPTIONAL</sup>

RAL fino a 20 pezzi (15 gg) 20% + della fascia 1  
RAL oltre 20 pezzi (30 gg.) 5% + della propria fascia  
Legno Decoral (30 gg) 10% + fascia 3

### Accessori in nylon in tinta

Nero  
Avorio

# Modello PLISSÉ 22

Apertura	Max (consigliate)
Laterale	150 x 260 cm
Bi-laterale	240 x 260 cm
Centrale	280 x 260 cm
Verticale	140 x 250 cm



## Caratteristiche

- Verticale, laterale, bi-laterale e centrale
- Zanzariera con rete plissettata
- Ridotto ingombro, solo 22mm !

### Legenda verticale

- 1 Guida laterale
- 2 Dorso chiusura
- 3 Profilo maniglia
- 4 Asta di comando

OPTIONAL

### Legenda laterale

- 1 Guida superiore
- 2 Dorso chiusura
- 3 Profilo maniglia
- 4 Guida a terra
- 5 Profilo a muro

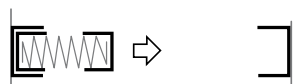
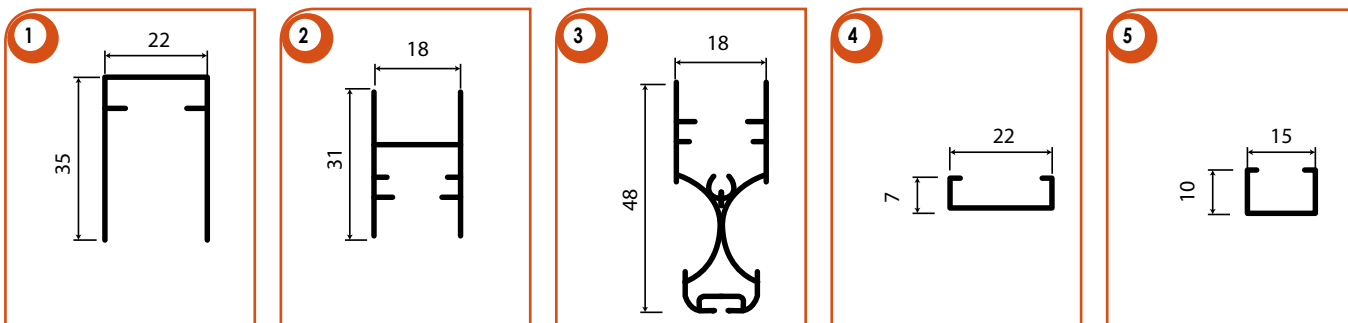
**Prezzi € al m<sup>2</sup>** Minimo di fatturazione - verticale, laterale, bi-laterale: m<sup>2</sup> 1,50 a zanz. - Centrale: m<sup>2</sup> 3,00 a zanz.

Tipologia	Fascia 1					Fascia 2					Fascia 3																								
Cod. colore	1	5	6	7	8	9	10	27	28	30	35	3	12	13	14	18	19	29	31	40	41	42	17	20	21	23	24	26	32	33	36	37	38	39	43
Pronta consegna	sì	sì	sì	sì	sì	-	-	sì	sì	sì	sì	sì	-	sì	sì	sì	-	sì	sì	-	-	-	-	sì	sì	sì	sì	sì	sì	sì	-	-	-	-	-
Prezzi € al m <sup>2</sup>																																			

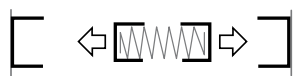
**Colori in esaurimento: 23, 24**

Per i colori di fascia 1 e 2 sopra riportati non in pronta consegna: 15 gg

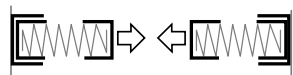
Per i colori di fascia 3 sopra riportati non in pronta consegna: 30 gg



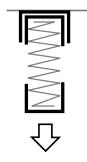
Laterale con chiusura a magneti



Bi-laterale con chiusura a magneti



Centrale con chiusura a magneti



Verticale

### Ricorda che...

- Gli ordini vanno sempre passati BASE X ALTEZZA
- La rete è garantita 2 anni.

### Accessori

**OPTIONAL**

- Rete in poliestere nera (di serie)
- Rete in poliestere grigia (a richiesta)
- Rete metallizzata
- Maggiorazione per apertura bilaterale
- Asta di comando H 50 cm

### Colori a campione

**OPTIONAL**

- |                             |                           |
|-----------------------------|---------------------------|
| RAL fino a 20 pezzi (15 gg) | 20% + della fascia 1      |
| RAL oltre 20 pezzi (30 gg.) | 5% + della propria fascia |
| Legno Decoral (30 gg)       | 10% + fascia 3            |

### Accessori in nylon in tinta

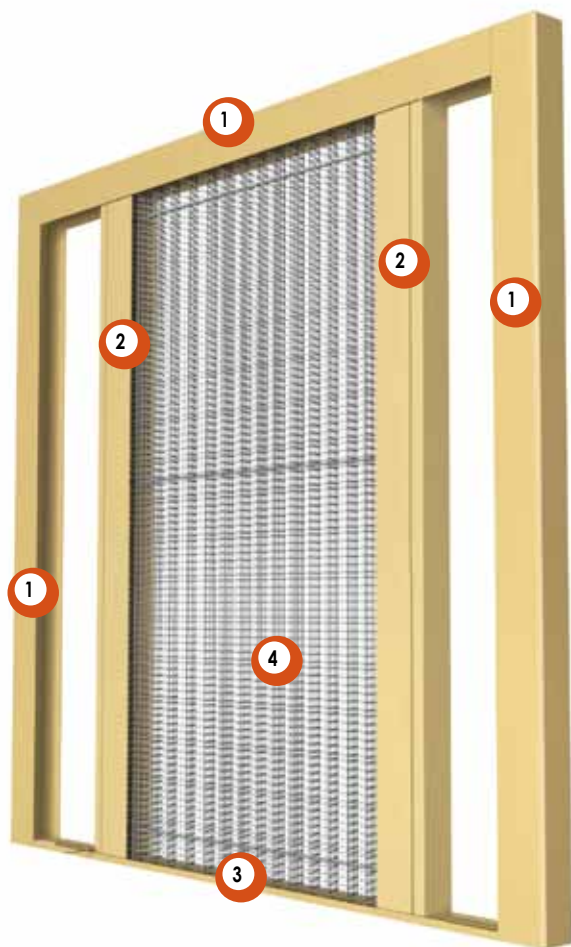
Nero

# Modello ZIG-ZAG

Apertura Max (consigliate)

Centrale 360 x 300 cm

Bi-laterale 400 x 300 cm



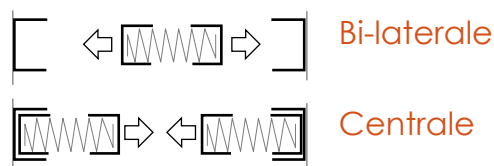
## Caratteristiche

- *Bi laterale o centrale*
- *Rete plissettata*
- *La barra maniglia può essere fermata in qualsiasi punto.*

### Legenda

- 1 Guida e profilo di riscontro
- 2 Barra porta rete
- 3 Guida inferiore H 7mm
- 4 Rete nera (di serie), o grigia a richiesta

### Aperture



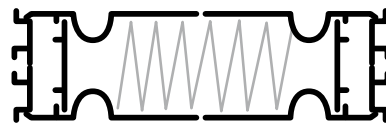
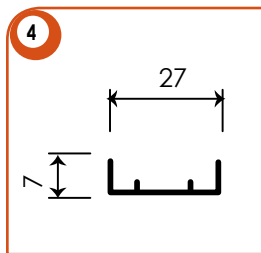
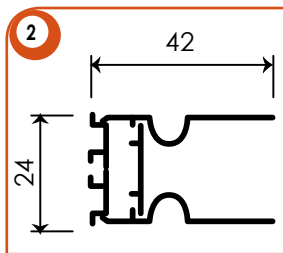
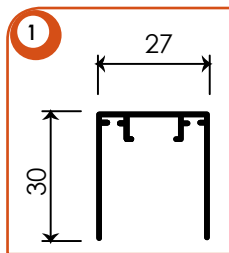
**Prezzi € al m<sup>2</sup>** Minimo di fatturazione - laterale, bi-laterale: m<sup>2</sup> 2,00 a zanz. - Centrale: m<sup>2</sup> 4,00 a zanz.

Tipologia	Fascia 1												Fascia 2												Fascia 3													
Cod. colore	1	5	6	7	8	9	10	16	27	28	30	35	3	12	13	14	18	19	29	31	40	41	42	17	20	21	23	24	26	32	33	36	37	38	39	43		
Pronta consegna	sì	sì	sì	sì	-	-	-	sì	sì	sì	-	sì	sì	-	sì	-	sì	-	sì	sì	-	-	-	-	sì	sì	sì	sì	sì	sì	sì	sì	sì	-	-	-	-	-
Prezzi € al m <sup>2</sup>																																						

Colori in esaurimento: 16, 23, 24

Per i colori di fascia 1 e 2 sopra riportati non in pronta consegna: 15 gg

Per i colori di fascia 3 sopra riportati non in pronta consegna: 30 gg



### Ricorda che...

- Gli ordini vanno sempre passati BASE X ALTEZZA
- Per gli ordini delle zanzariere va specificato sempre il colore facendo riferimento alla nostra mazzetta.
- Rete garantita 2 anni

### Colori a campione

OPTIONAL

RAL fino a 20 pezzi (15 gg)	20% + della fascia 1
RAL oltre 20 pezzi (30 gg.)	5% + della propria fascia
Legno Decoral (30 gg)	10% + fascia 3

### Accessori in nylon in tinta

Bianco  
Nero



# Modello

Spessore  
43 mm



## KIT PER FISSAGGIO FRONTALE PLISSÈ E ROLLOUT



## Caratteristiche

- Telaio per fissaggio frontale
- Per Plissé e RollOut
- Incorpora nelle guide laterali "Clip" e magneti.

### Legenda

- 1 Profilo per fissaggio frontale
- 2 Clip attacchi a scatto

OPTIONAL

Colori

1, 3, 5, 6, 7, 27, 35 (fascia 1)

26 (fascia 3)

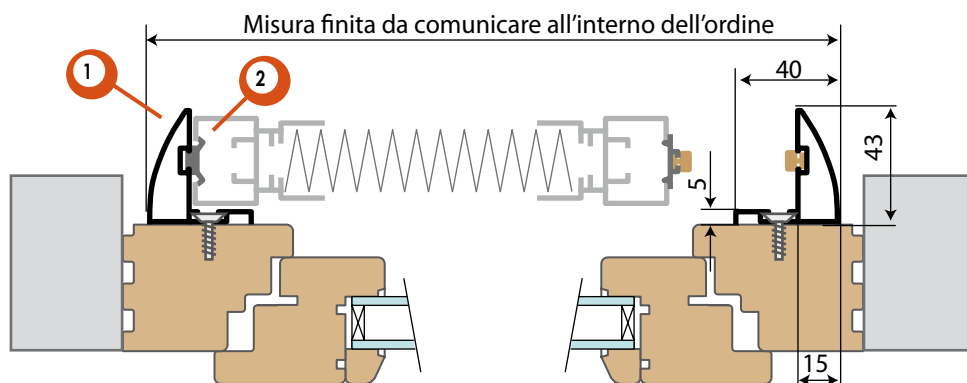
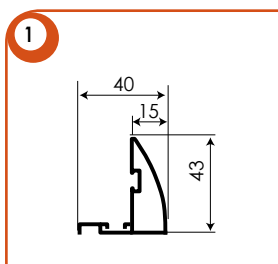
Conf. "A"

Conf. "B"

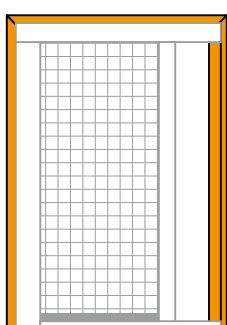
Conf. "C"

Conf. "D"

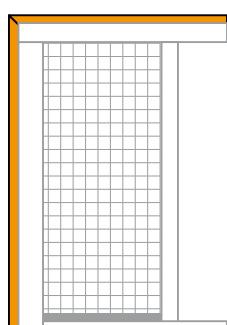
Vedi tabella configurazioni nella pagina seguente



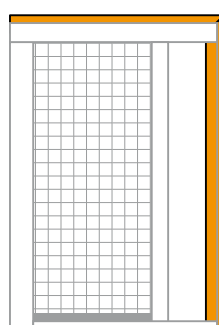
Configurazioni



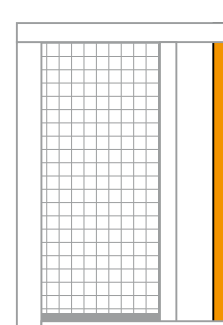
**3 lati "A"**



**2 lati "B"**  
Con clip



**2 lati "C"**  
Con magnete



**1 lato "D"**  
Specificare se con clip o magnete

Ricorda che...

- Gli ordini vanno sempre passati BASE X ALTEZZA

Accessori

OPTIONAL

Tipologia	Colori disponibili							
Cod. colore	1	3	5	6	7	26	27	35
Pronta consegna	sì	sì	sì	sì	sì	sì	sì	sì

Colori a campione

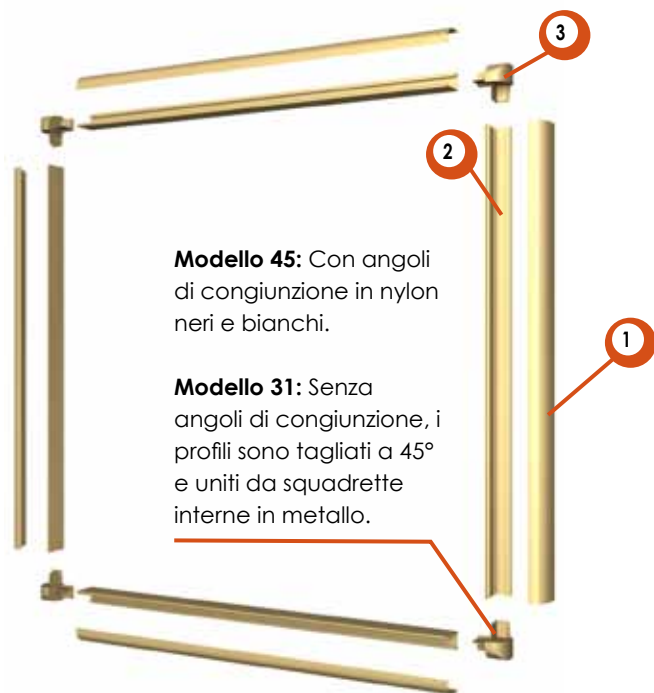
OPTIONAL

RAL fino a 20 pezzi (15 gg)	20% + della fascia 1
RAL oltre 20 pezzi (30 gg.)	5% + della propria fascia
Legno Decoral (30 gg)	10% + fascia 3

ZANZARIERE  
IN LUCE

# Modello

## KIT PER FISSAGGIO FRONTALE ZANZARIERE



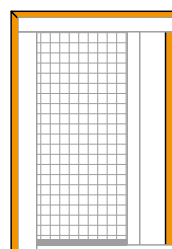
**Modello 45:** Con angoli di congiunzione in nylon neri e bianchi.

**Modello 31:** Senza angoli di congiunzione, i profili sono tagliati a 45° e uniti da squadrette interne in metallo.

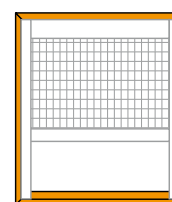
## Caratteristiche

- Facile da montare
- Installazione frontale
- Adatto a qualsiasi zanzariera che non superi lo spessore massimo dei profili

## Configurazioni



3 lati "A"

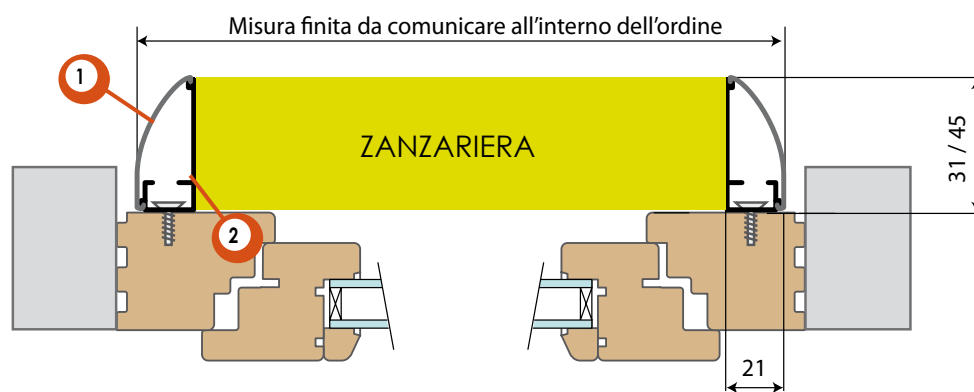
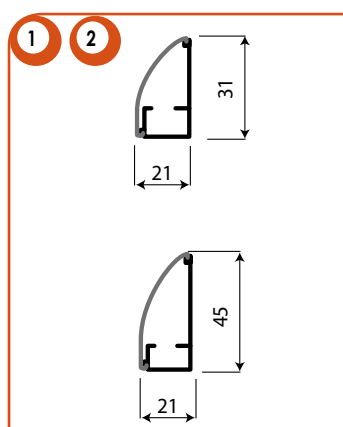


4 lati "E"

## Legenda

- 1 Profilo coperture
- 2 Profilo a "L"
- 3 Angoli di congiunzione (bianchi e neri)

Tipologia	Colori disponibili			
Cod. colore	5	6	27	35
Pronta consegna	sì	sì	sì	sì



## Prezzi €

OPTIONAL

Descrizione	Prezzo
Profili a "L" + Copertura	
Lavorazione 4 lati (taglio+assemblaggio+squadrette)	
Lavorazione 2 lati (taglio+assemblaggio+squadrette)	

Colori	Prezzo
Ral a camp. (15 gg)	
Legno decoral (30 gg)	

OPTIONAL

## Modello

### KIT PER FISSAGGIO FRONTALI M91, M2001

#### Kit fissaggio frontale M 91 cassonetto 45mm

OPTIONAL



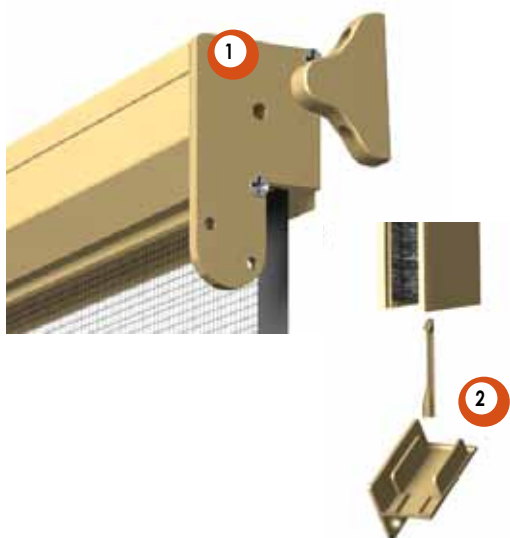
Questo Kit attacco frontale viene fornito con le guide laterali forate per il fissaggio frontale in più e dotato di:

**1. Supporto cassonetto** che deve essere fissato frontalmente con 2 viti e sorregge il cassonetto.

**2. Tubolare inferiore 30 x 15 mm** (se necessario, OPTIONAL) che deve essere fissato con delle viti frontalmente e funge da finecorsa per il terminale munito di spazzolino inferiore.

#### Kit fissaggio frontale M 2001 cassonetto 45mm

OPTIONAL



Questo Kit attacco frontale è formato da:

**1. Supporto cassonetto** che deve essere fissato frontalmente con 2 viti e sorregge il cassonetto.

**2. Piedino inferiore frontale** che deve essere forato e fissato con una o due viti frontalmente e funge da finecorsa e da fermo per il terminale.

E' possibile avere altre configurazioni a seconda delle esigenze. Chiedere in sede.

## Modello

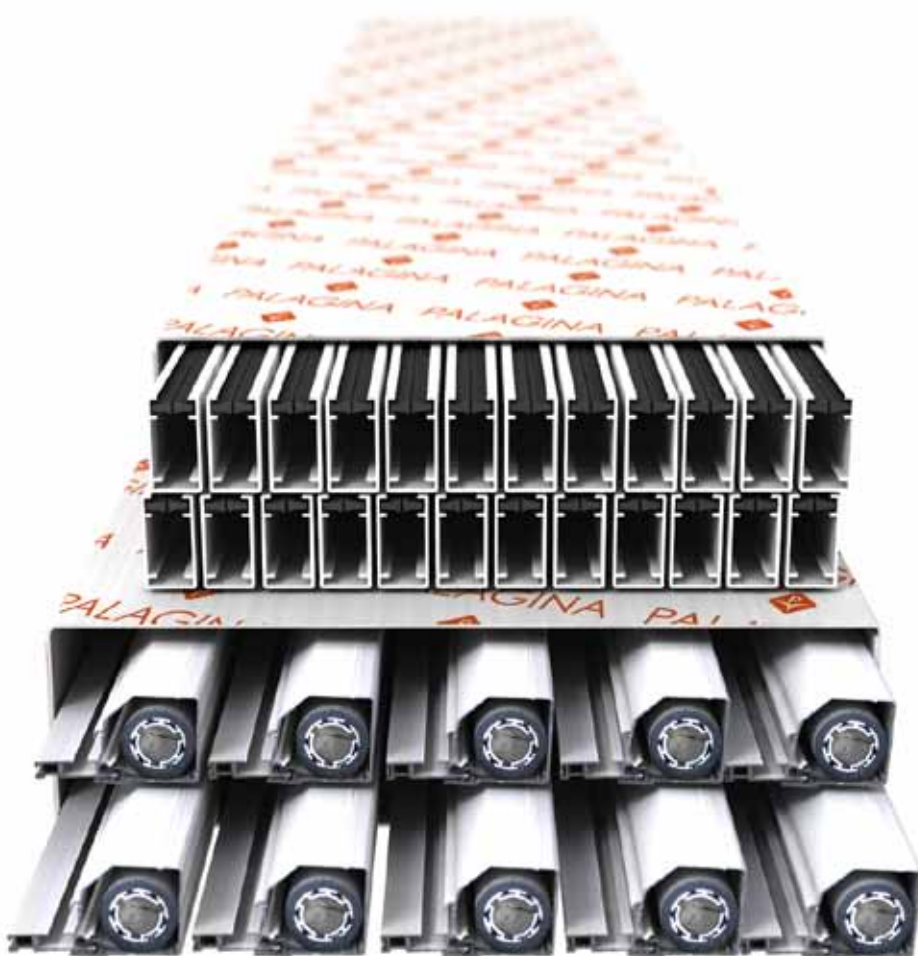
# ZANZARIERE IN BARRE

Disponibilità

Vari tipi di cassonetti e guide:

- Zanzariere **STANDARD** in barre
- Zanzariere da **INCASSO** in barre

Per maggiori informazioni chiedere in sede.





# Modello

## ZANZARIERE IN KIT



### Disponibilità

Vari tipi di cassonetti e guide

### Kit 40mm Spazzolino normale

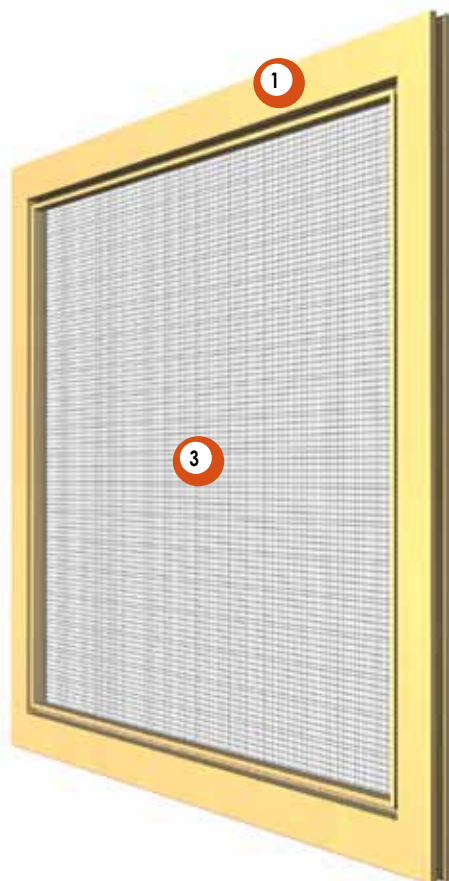
80 X 170  
100 X 170  
120 X 170  
140 X 170  
160 X 170  
180 X 170  
200 X 170

### Kit 40mm Spazzolino anti-vento

80 X 170  
100 X 170  
120 X 170  
140 X 170  
160 X 170  
180 X 170  
200 X 170



# ZANZARIERE A PANNELLI



## Caratteristiche

- Zanzariera montata su telaio fisso
- Forme possibili:
  - 1. Tacca
  - 2. Oblò
  - 3. Pendenza
  - 4. Doppia pendenza
  - 5. Centinata
  - 6. A Punta

## Legenda

- 1 Profilo telaio rete
- 2 Rompitratto
- 3 Rete in alluminio verniciata nera di serie
- OPTIONAL** 4 Squadretta di fissaggio

**Prezzi € al m<sup>2</sup>** Minimo di fatturazione: m<sup>2</sup> 1.3 a zanzariera

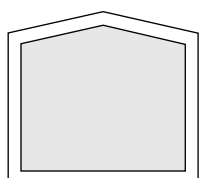
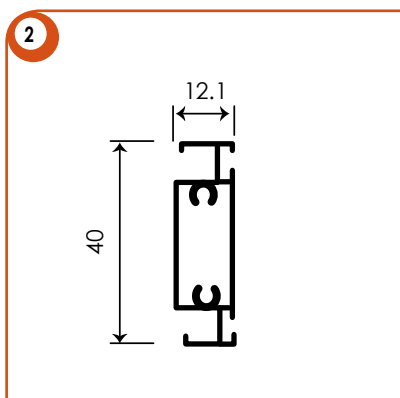
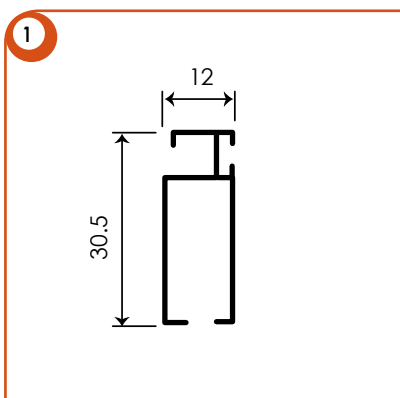
Tipologia	Fascia 1					Fascia 2								Fascia 3																					
Cod. colore	1	5	6	7	8	9	10	16	27	28	30	35	3	12	13	14	18	19	29	31	40	41	42	17	20	21	23	24	26	32	33	36	37	38	39
Pronta consegna	sì	sì	sì	sì	sì	-	-	sì	sì	sì	-	sì	sì	-	sì	-	sì	-	-	-	-	-	-	-	sì	sì	sì	sì	sì	sì	-	-	-	-	-
Prezzo € al m <sup>2</sup>																																			
Rompitratto al ml																																			

Colori in esaurimento: 16, 23, 24

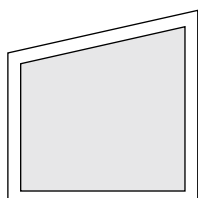
Per i colori di fascia 1 e 2 sopra riportati non in pronta consegna: 15 gg

Per i colori di fascia 3 sopra riportati non in pronta consegna: 30 gg

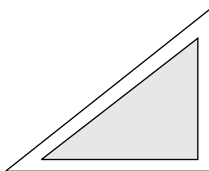




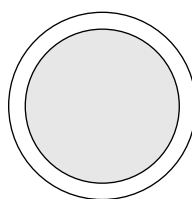
Doppia pendenza



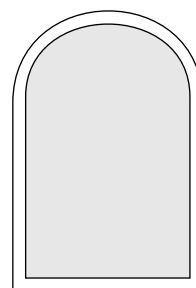
Pendenza



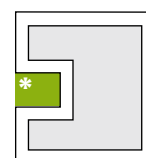
A punta



Oblò



Centina



Con tacca

\* Dimensioni minime della tacca (zona verde) **5 x 7 cm** oppure **7 x 5 cm**

Per le forme non simmetriche comunicare in fase di ordine il lato del gommino ferma rete, se internamente o esternamente.

## Ricorda che...

- Gli ordini vanno sempre passati BASE X ALTEZZA
- Per gli ordini delle zanzariere va specificato sempre il colore facendo riferimento alla nostra mazzetta.
- Per i telai fissi centinati la dima deve essere fornita dal cliente
- Se non specificato la rete di serie è di alluminio colore nero.
- La rete optional di acciaio inox è di colore chiaro.
- La rete antigatto se non specificato sarà nera, a richiesta grigia.
- **ATTENZIONE: Le reti in alluminio e in acciaio se danneggiate possono provocare ferite. Farle sostituire con reti nuove.**

## Accessori

OPTIONAL

Rete acciaio inox chiara (a richiesta)  
 Rete antigatto nera o grigia  
 Telai fissi in pendenza  
 Telai fissi con tacca  
 Telai fissi centinati

Telai fissi a oblò  
 Telai fissi a punta  
 Telai fissi doppia pendenza  
 Squadretta fissaggio colorata  
 Telaio realizzato con profilo della battente  
 Rete in fibra di vetro

## Colori a campione

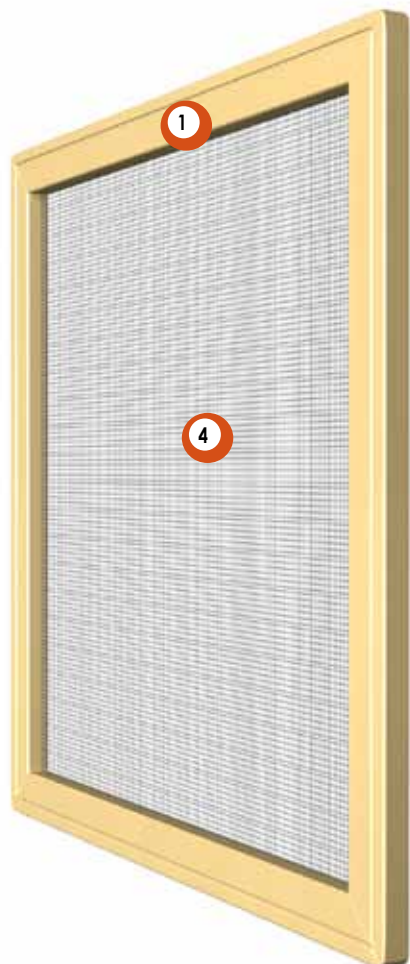
OPTIONAL

RAL fino a 20 pezzi (15 gg) € 19,15 m<sup>2</sup> + dei fascia 1  
 RAL oltre 20 pezzi (30 gg) + 5% propria fascia  
 Legno Decoral (30 gg) + 10% fascia 3



# Modello

## TELAIO FISSO 90°



## Caratteristiche

- Zanzariera montata su telaio fisso
- Forme possibili:
  - 1. Tacca
  - 2. Pendenza
  - 3. Doppia pendenza
  - 4. Centinata

### Legenda

1 Profilo telaio e rompitratto

OPTIONAL 2 Angolo per magneti

OPTIONAL 3 Morsetto a vite fissaggio (nero, bianco, marrone)

4 Rete in alluminio verniciata nera di serie

OPTIONAL 5 Spugnetta adesiva

OPTIONAL 6 Squadretta fissaggio a parete (nero, bianco, marrone, bronzo, avorio)

7 Magnete su 4 lati

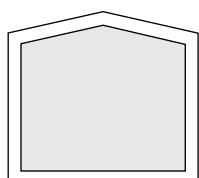
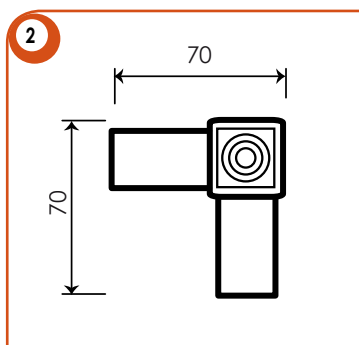
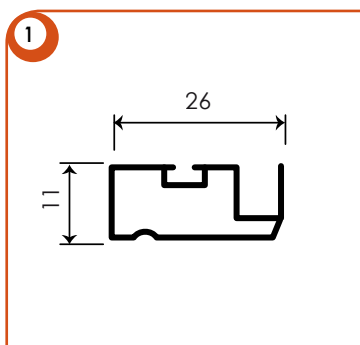
**Prezzi € al m<sup>2</sup>** Minimo di fatturazione: m<sup>2</sup> 1,3 a zanzariera

Tipologia	Fascia 1												Fascia 2												Fascia 3												
Cod. colore	1	5	6	7	8	9	10	16	27	28	30	35	3	12	13	14	18	19	29	31	40	41	42	17	20	21	23	24	26	32	33	36	37	38	39	43	
Pronta consegna	sì	sì	sì	sì	sì	-	-	sì	sì	sì	-	sì	sì	-	sì	-	sì	-	sì	sì	-	-	-	-	sì	sì	sì	sì	sì	sì	sì	sì	-	-	-	-	-
Prezzo € al m <sup>2</sup>																																					
Rompitratto al ml																																					

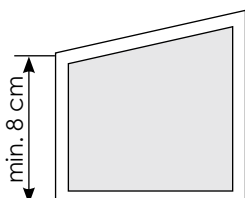
Colori in esaurimento: 16, 23, 24

Per i colori di fascia 1 e 2 sopra riportati non in pronta consegna: 15 gg

Per i colori di fascia 3 sopra riportati non in pronta consegna: 30 gg

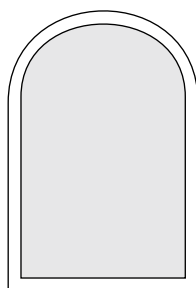


Doppia pendenza

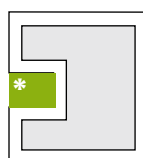


min. 8 cm

Pendenza



Centina  
Solo tutto sesto



Con tacca  
\* Dimensioni minime della tacca (zona verde)  
5 x 7 cm oppure 7 x 5 cm

Per le forme non simmetriche comunicare in fase di ordine il lato del gommino ferma rete, se internamente o esternamente.

## Ricorda che...

- Gli ordini vanno sempre passati BASE X ALTEZZA
- Per gli ordini delle zanzariere va specificato sempre il colore facendo riferimento alla nostra mazzetta.
- Per i telai fissi centinati la dima deve essere fornita dal cliente
- Se non specificato la rete di serie è di alluminio colore nero.
- La rete optional di acciaio inox è di colore chiaro.
- La rete antigatto se non specificato sarà nera, a richiesta grigia.
- **ATTENZIONE: Le reti in alluminio e in acciaio se danneggiate possono provocare ferite. Farle sostituire con reti nuove.**

## Accessori

OPTIONAL

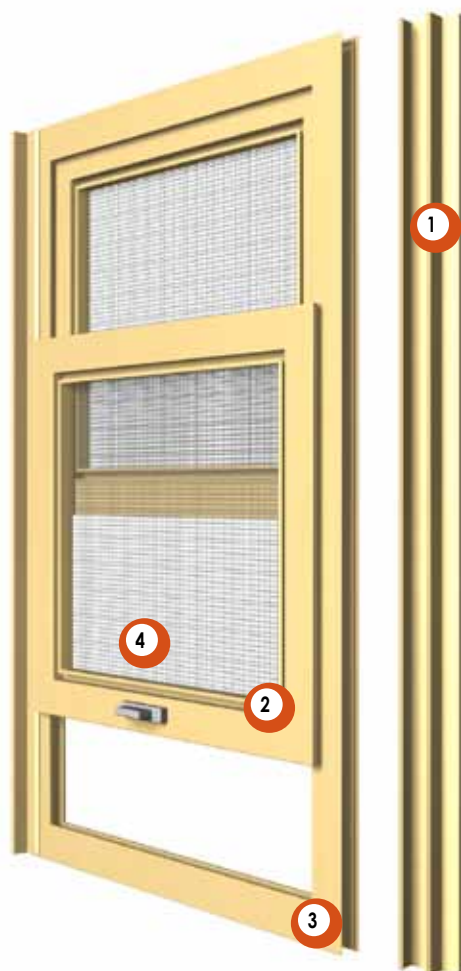
Rete acciaio inox chiara (a richiesta)  
Rete antigatto nera o grigia  
Magnete solo agli angoli  
Magnete sui 4 lati  
Spugnetta adesiva sui lati  
Morsetto per fissaggio

Squadretta nylon per fissaggio  
Telai fissi in pendenza  
Telai fissi centinati  
Telai fissi doppia pendenza  
Telai fissi 90° con tacca  
Telaio realizzato con profilo della battente  
Rete in fibra di vetro

## Colori a campione

OPTIONAL

RAL fino a 20 pezzi (15 gg) € 19,15 m<sup>2</sup> + dei fascia 1  
RAL oltre 20 pezzi (30 gg) + 5% propria fascia  
Legno Decoral (30 gg) + 10% fascia 3



## Caratteristiche

- Zanzariera a pannelli scorrevoli in senso verticale

### Legenda

- 1 Profilo compensatore
- 2 Profilo telaio rete
- 3 Profilo telaio 2 vie
- 4 Rete in alluminio verniciata nera di serie

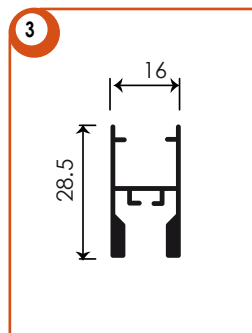
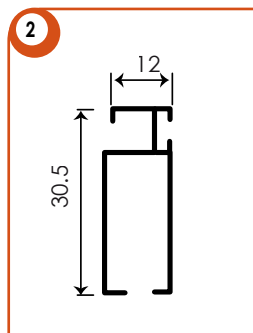
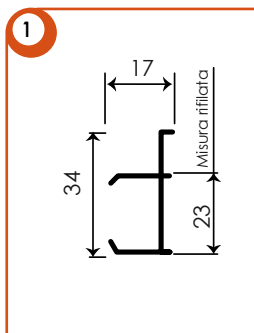
### Prezzi € al m<sup>2</sup> Minimo di fatturazione: m<sup>2</sup> 1,5 a zanzariera

Tipologia	Fascia 1															Fascia 2								Fascia 3											
Cod. colore	1	5	6	7	8	9	10	16	27	28	30	35	3	12	13	14	18	19	29	31	40	41	42	17	20	21	23	24	26	32	33	36	37	38	39
Pronta consegna	sì	sì	sì	sì	sì	-	-	sì	sì	sì	-	sì	sì	-	sì	-	sì	-	-	-	-	-	-	-	sì	sì	sì	sì	sì	sì	-	-	-	-	-
Prezzi € al m <sup>2</sup>																																			

Colori in esaurimento: 16, 23, 24

Per i colori di fascia 1 e 2 sopra riportati non in pronta consegna: 15 gg

Per i colori di fascia 3 sopra riportati non in pronta consegna: 30 gg



### Ricorda che...

- Gli ordini vanno sempre passati BASE X ALTEZZA
- Per gli ordini delle zanzariere va specificato sempre il colore facendo riferimento alla nostra mazzetta.
- Se non specificato la rete di serie è di alluminio colore nero.
- La rete optional di acciaio inox è di colore chiaro.
- La rete antigatto se non specificato sarà nera, a richiesta grigia.
- ATTENZIONE: **Le reti in alluminio e in acciaio se danneggiate possono provocare ferite. Farle sostituire con reti nuove.**

### Accessori

OPTIONAL

Rete acciaio inox chiara (a richiesta)  
 Rete antigatto nera o grigia  
 Compensatori rifilati a 23 mm  
 Supplemento centinatura  
 Rete in fibra di vetro

### Colori a campione

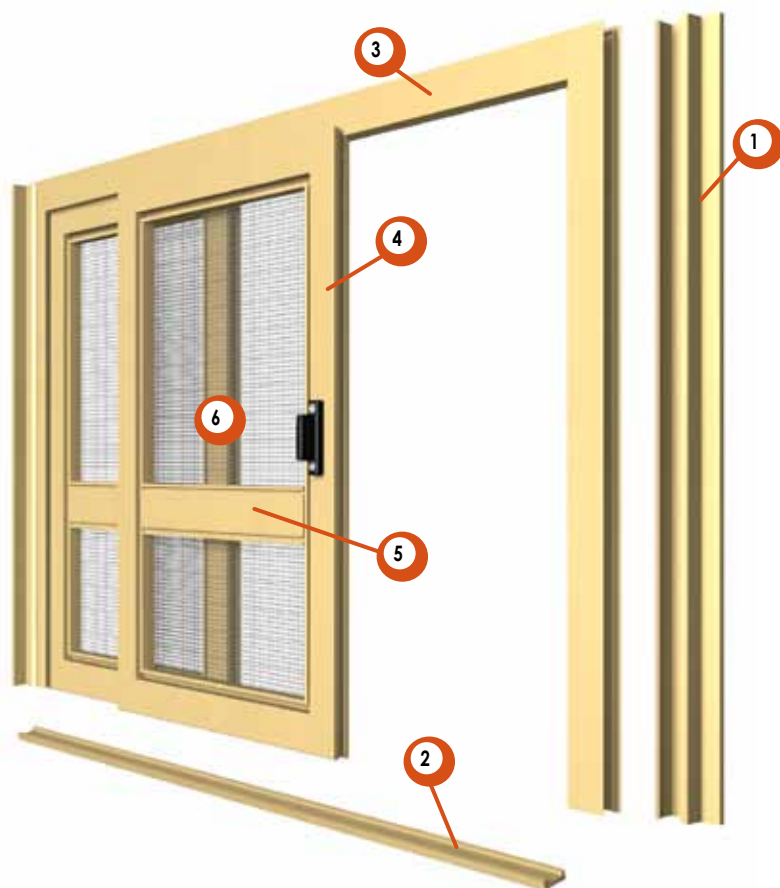
OPTIONAL

RAL fino a 20 pezzi (15 gg)	€ 30,69 m <sup>2</sup> + dei fascia 1
RAL oltre 20 pezzi (30 gg)	+ 5% propria fascia
Legno Decoral (30 gg)	+ 10% fascia 3

# Modello

## SCORREVOLE AD ANTE

Max (consigliate)  
2 ante: 160 x 230 cm



## Caratteristiche

- Zanzariera a pannelli (ante) scorrevoli in senso orizzontale
- Guida a terra

## Legenda

- 1 Profilo compensatore
- 2 Binario inferiore spessore 7 mm di serie
- 3 Profilo telaio 2 e 3 vie
- 4 Profilo telaio rete
- 5 Profilo rompitratto di serie per altezze superiori a 165 Cm
- 6 Rete in alluminio verniciata nera di serie

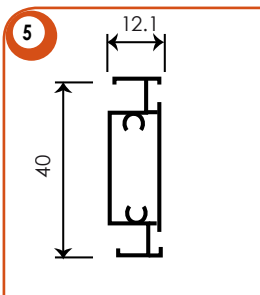
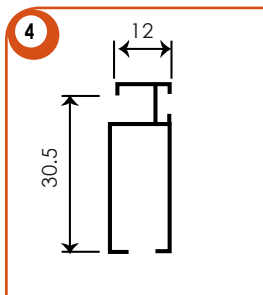
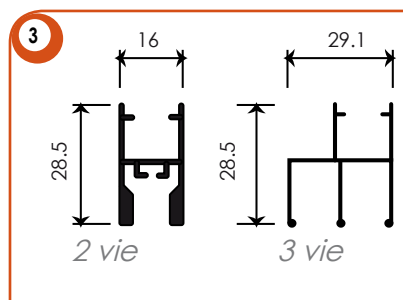
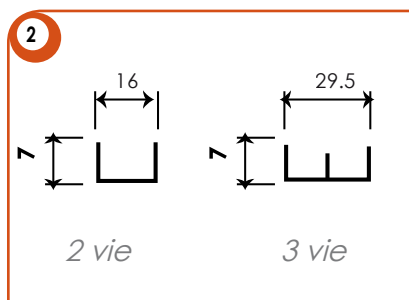
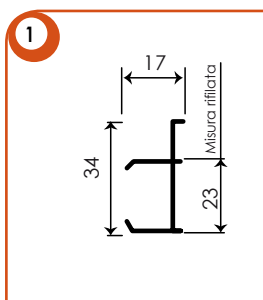
**Prezzi € al m<sup>2</sup>** Minimo di fatturazione: m<sup>2</sup> 2 a zanzariera per 2 ante / m<sup>2</sup> 4 per 3 e 4 ante

Tipologia	Fascia 1					Fascia 2					Fascia 3																								
Cod. colore	1	5	6	7	8	9	10	16	27	28	30	35	3	12	13	14	18	19	29	31	40	41	42	17	20	21	23	24	26	32	33	36	37	38	39
Pronta consegna	sì	sì	sì	sì	sì	-	-	sì	sì	sì	-	sì	sì	-	sì	-	sì	-	-	-	-	-	-	-	sì	sì	sì	sì	sì	sì	-	-	-	-	
Prezzi € al m <sup>2</sup>																																			

Colori in esaurimento: 16, 23, 24

Per i colori di fascia 1 e 2 sopra riportati non in pronta consegna: 15 gg

Per i colori di fascia 3 sopra riportati non in pronta consegna: 30 gg



### Ricorda che...

- Gli ordini vanno sempre passati BASE X ALTEZZA
- Per gli ordini delle zanzariere va specificato sempre il colore facendo riferimento alla nostra mazzetta.
- Se non specificato la rete di serie è di alluminio colore nero.
- La rete optional di acciaio inox è di colore chiaro.
- La rete antigatto se non specificato sarà nera, a richiesta grigia.
- Questo modello, anche se di piccole dimensioni, viene fornito con la guida a terra bassa. La guida alta è su richiesta.
- ATTENZIONE: **Le reti in alluminio e in acciaio se danneggiate possono provocare ferite. Farle sostituire con reti nuove.**

### Accessori

OPTIONAL

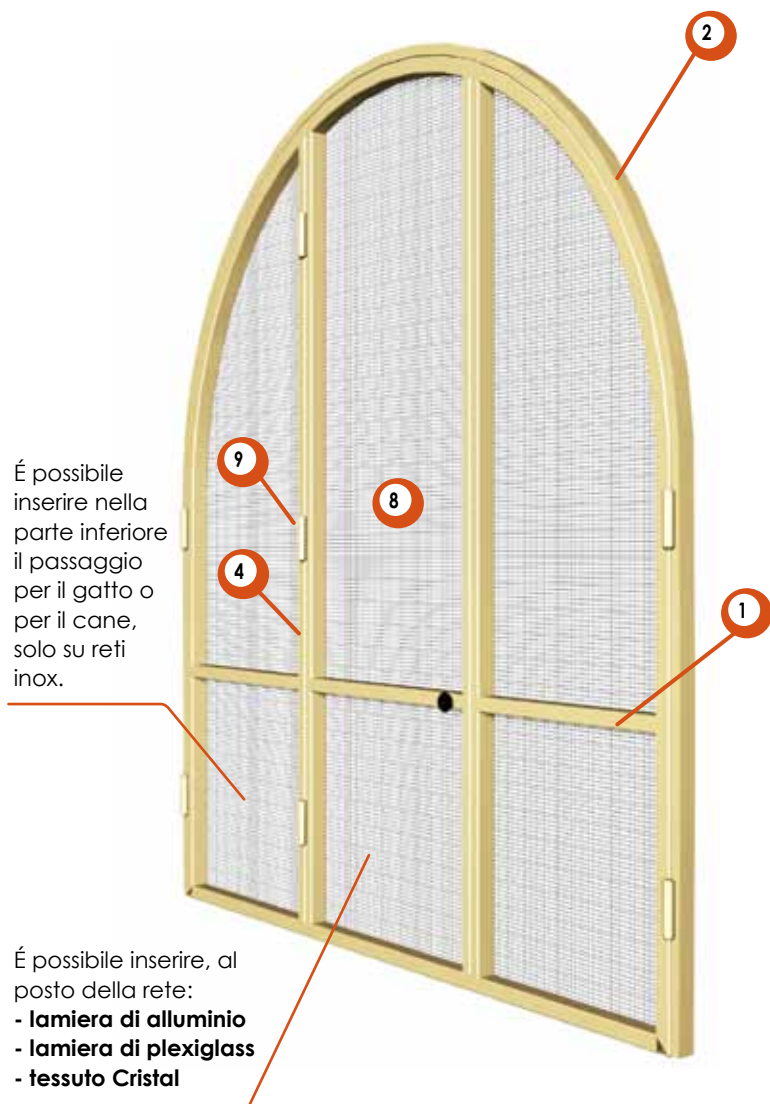
Rete acciaio inox chiara (a richiesta)  
 Rete antigatto nera o grigia  
 Compensatori rifilati a 23 mm  
 Rete in fibra di vetro

### Colori a campione

OPTIONAL

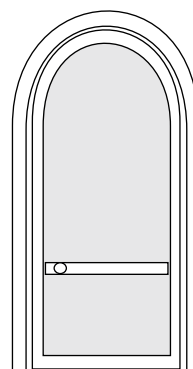
RAL fino a 20 pezzi (15 gg) € 30,69 m<sup>2</sup> + dei fascia 1  
 RAL oltre 20 pezzi (30 gg) + 5% propria fascia  
 Legno Decoral (30 gg) + 10% fascia 3



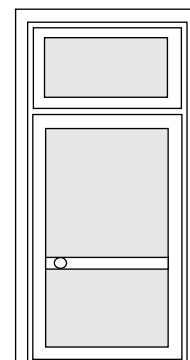


É possibile inserire nella parte inferiore il passaggio per il gatto o per il cane, solo su reti inox.

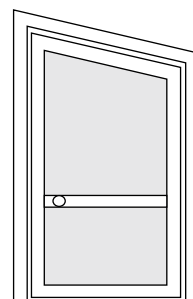
É possibile inserire, al posto della rete:  
- lamiera di alluminio  
- lamiera di plexiglass  
- tessuto Cristal



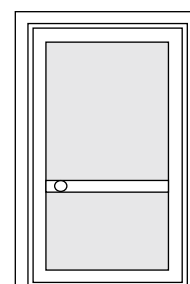
Battente con centinatura



Battente con pisana



Battente in pendenza



Battente

## Caratteristiche

- Zanzariera a porta battente
- Montata su telaio.
- Possibilità di molte forme
- Aperture anche tipo saloon e centinata.
- Possibilità di installare al posto della rete: Crystal, Plexiglass o Alluminio.

## Legenda

- |                                      |  |
|--------------------------------------|--|
| 1 Rompi tratto                       | 8 Rete in alluminio verniciata nera di serie |
| 2 Telaio liscio                      | 9 Cerniera a molla di serie                  |
| 3 Profilo di battuta                 |  |
| 4 Profilo per anta                   |  |
| 5 Profilo reggi rete                 |  |
| 6 Telaio con battuta                 |  |
| 7 Compensatore con registro di serie |  |

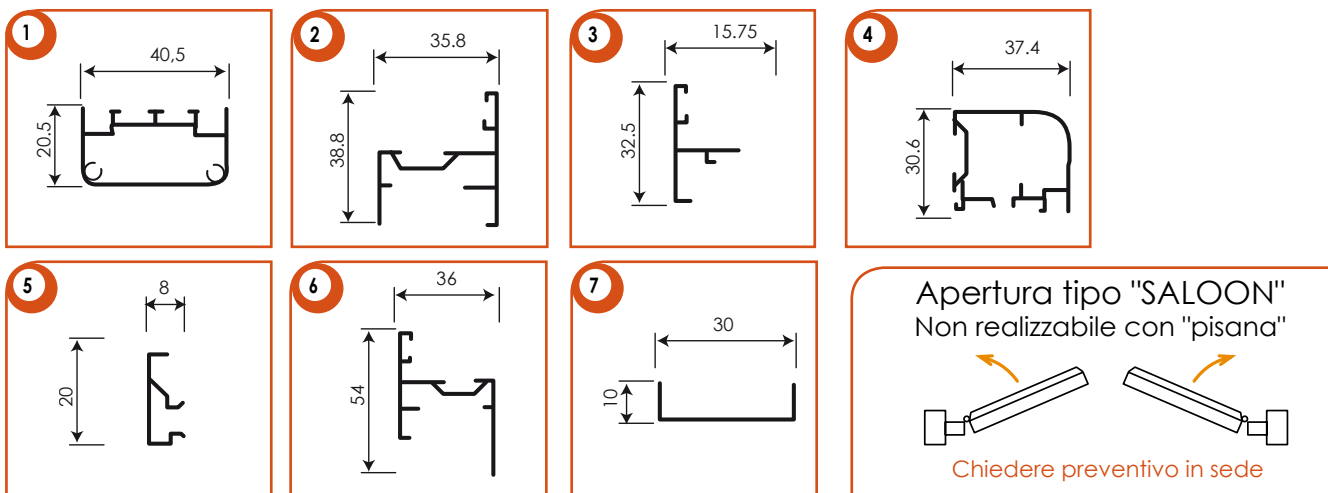
**Prezzi € al m<sup>2</sup>** Minimo di fatturazione: m<sup>2</sup> 2 a Zanz. per 1 anta / m<sup>2</sup> 3 a Zanz. per 2 ante  
m<sup>2</sup> 4 a Zanz. per 3 ante / m<sup>2</sup> 5 a Zanz. per 4 ante

Tipologia	Fascia 1														Fascia 2										Fascia 3											
Cod. colore	1	5	6	7	8	9	10	16	27	28	30	35	3	12	13	14	18	19	29	31	40	41	42	17	20	21	23	24	26	32	33	36	37	38	39	
Pronta consegna	sì	sì	sì	sì	sì	-	-	sì	sì	sì	-	sì	sì	-	sì	-	sì	-	-	-	-	-	-	-	-	sì	sì	sì	sì	sì	sì	-	-	-	-	-
Prezzi € al m <sup>2</sup>																																				

Colori in esaurimento: 16, 23, 24

Per i colori di fascia 1 e 2 sopra riportati non in pronta consegna: 15 gg

Per i colori di fascia 3 sopra riportati non in pronta consegna: 30 gg



### Ricorda che...

- Gli ordini vanno sempre passati BASE X ALTEZZA
- Per gli ordini delle zanzariere va specificato sempre il colore facendo riferimento alla nostra mazzetta.
- Indicare da quale parte si spinge o si tira l'anta della zanzariera "Vista interna" indicandone il codice prescelto S1 ... S16, vedi pagina successiva.
- Indicare sempre se telaio liscio o a battuta, se non specificato verrà montato quello liscio.
- Indicare l'altezza da terra del traverso nel quale è alloggiato il pomello di apertura, se non specificato H 90 Cm da terra.
- Per i telai fissi centinati la dima deve essere fornita dal cliente.
- Se non specificato la rete di serie è di alluminio colore nero.
- La rete optional di acciaio inox è di colore chiaro.
- La rete antigatto se non specificato sarà nera, a richiesta grigia.
- Per la porticina "Passaggio cane o gatto" è necessaria la rete INOX, aggiungere quindi il prezzo di quest'ultima.
- **ATTENZIONE: Le reti in alluminio e in acciaio se danneggiate possono provocare ferite. Farle sostituire con reti nuove.**

### Accessori

OPTIONAL

Rete acciaio inox chiara (a richiesta)  
 Rete antigatto nera o grigia  
 Centinatura  
 Pendenza:  
 Pisana superiore profilo anta  
 Passaggio per gatto (necessaria rete INOX)  
 Passaggio per cane (necessaria rete INOX)  
 Lamiera all. parte inferiore fascia 1 o 2  
 Lamiera all. parte inferiore fascia 3  
 Plexiglass parte inferiore  
 Plexiglass parte superiore  
 Cristal parte inferiore  
 Cristal parte superiore  
 Rete in fibra di vetro

### Maggiorazioni Centinatura

OPTIONAL

Ante	Tutto sesto	Sesto ribassato
1 ante		
2 ante		
3 ante		
4 ante		

### Colori a campione

OPTIONAL

RAL fino a 20 pezzi (15 gg) € 54,08 m<sup>2</sup> + dei fascia 1  
 RAL oltre 20 pezzi (30 gg) + 5% propria fascia  
 Legno Decoral (30 gg) + 10% fascia 3

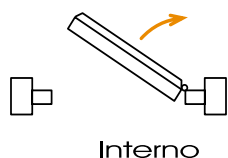
### Accessori in nylon in tinta

Bronzo  
 Panna  
 Bianco  
 Nero  
 Marrone

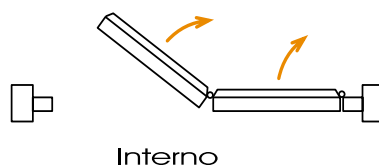
# Battente

## TIPOLOGIE DI APERTURE

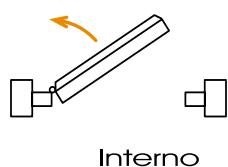
**S1** Anta apribile a DX



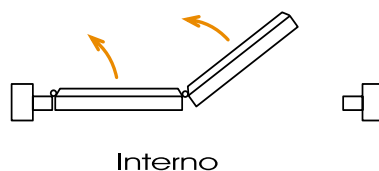
**S5** 1° Anta apribile a DX - 2° Anta semifissa



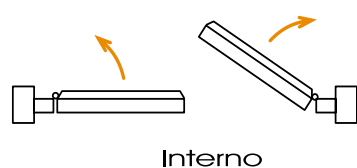
**S2** Anta apribile a SX



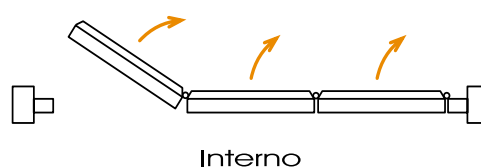
**S6** 1° Anta semifissa - 2° Anta apribile a SX



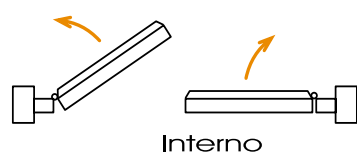
**S3** 1° Anta semifissa - 2° Anta apribile a DX



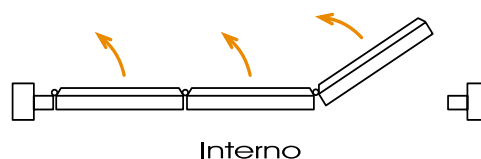
**S7** 1° Anta apribile a DX - 2° e 3° Anta semifissa



**S4** 1° Anta apribile a SX - 2° Anta semifissa



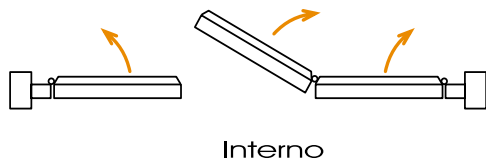
**S8** 1° e 2° Anta semifissa - 3° Anta apribile a SX



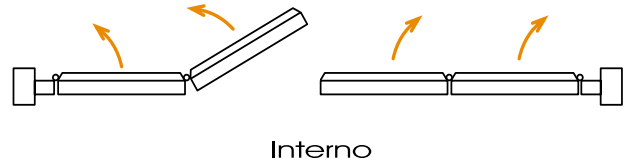
# Battente

## TIPOLOGIE DI APERTURE

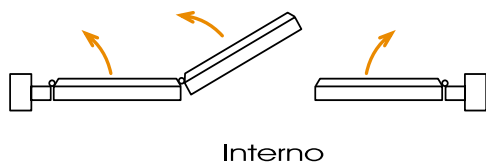
**S9** 1° e 3° Anta semifissa - 2° Anta apribile a DX



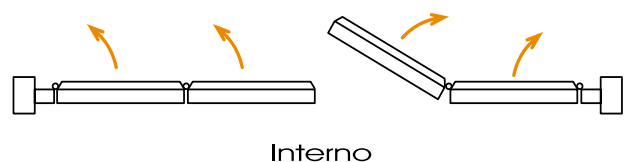
**S13** 1°, 2° e 4° Anta Semifissa - 2° Anta apribile a SX



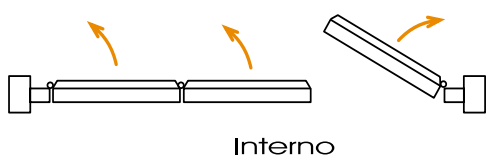
**S10** 1° e 3° Anta semifissa - 2° Anta apribile a SX



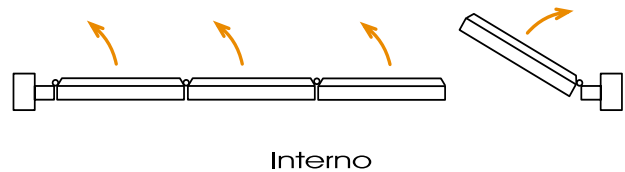
**S14** 1°, 2° e 4° Anta semifissa - 3° Anta apribile a DX



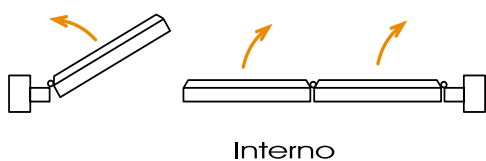
**S11** 1° e 2° Anta semifissa - 3° Anta apribile a DX



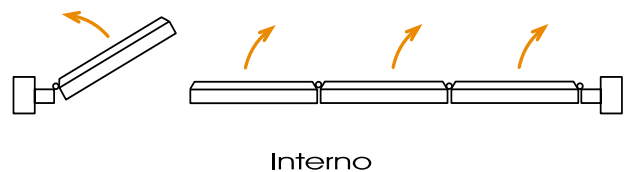
**S15** 1°, 2° e 3° Anta semifissa - 4° Anta apribile a DX



**S12** 1° Anta apribile a SX - 2° e 3° Anta semifissa



**S16** 1° Anta apribile a SX - 2°, 3° e 4° Anta semifissa



# Modello

## TUBOLARI E PROFILI A TAGLIO

OPTIONAL

Supplementi

OPTIONAL

Euro

Disponibilità

Taglio, foro e accessori per telaio tubolare  
Installazione tubolare sopra cassetto

€ 33,06 Cad.

€ 4,41 Cad.

+25% fascia 1

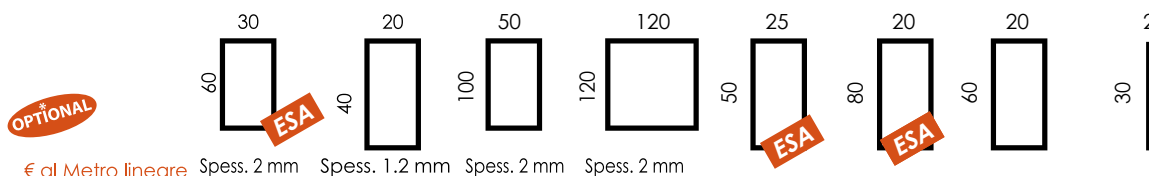


Colore RAL a campione

I colori descritti nelle rispettive tabelle sono in pronta consegna, per altri colori chiedere preventivo e tempi di consegna.

Tipologia	Fascia 1										Fascia 2																		
Cod. colore	1	2	5	6	7	8	9	10	16	27	28	30	35	3	12	13	14	18	19	29	31	17	20	21	23	24	26	32	33

Colori in esaurimento: 16, 23, 24



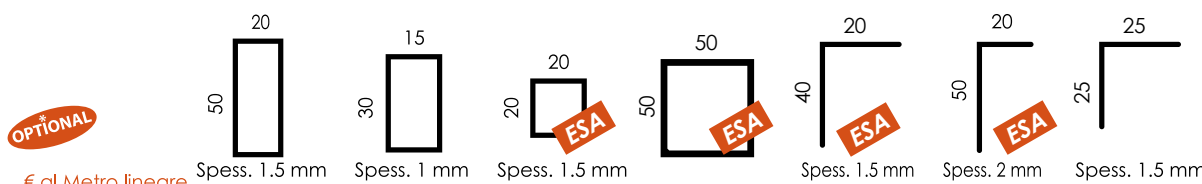
€ al Metro lineare Spess. 2 mm Spess. 1.2 mm Spess. 2 mm Spess. 2 mm

Colori disponibili	3, 8, 10, 12, 13, 14, 16, 17, 19, 20, 21, 23, 26, 27	1, 3, 5, 6, 7, 8, 10, 12, 13, 14, 17, 18, 19, 20, 21, 23, 24, 26, 27, 28, 29, 30, 31, 32, 33, 35, 36	1, 5, 6, 27, 35	1, 5, 6, 27	7, 8, 16, 17, 18, 19, 20, 21, 23, 24	3, 8, 12, 16, 17, 18, 19, 20, 21, 23, 24	1, 3, 5, 6, 7, 8, 10, 12, 13, 14, 16, 17, 18, 19, 20, 21, 23, 24, 26, 27, 28, 29, 30, 31, 32, 33, 35	1, 3, 5, 6, 7, 8, 10, 12, 13, 14, 16, 17, 18, 19, 20, 21, 23, 24, 26, 27, 28, 29, 30, 31, 32, 33, 35, 36
Fascia 1								
Fascia 2			Non disponibile	Non disponibile				
Fascia 3			Non disponibile	Non disponibile				

Tappo in plastica, per fissaggio a soffitto e a terra del profilo 50x20  
€ 2,66 Cad.

Tappo in verniciati INOX, per fissaggio a soffitto e a terra del profilo 50x100  
€ 29,50 Cad.

Tappo in verniciati INOX, per fissaggio a soffitto e a terra del prof. 120X120  
€ 36,33 Cad.



€ al Metro lineare Spess. 1.5 mm Spess. 1 mm Spess. 1.5 mm Spess. 1.5 mm Spess. 1.5 mm Spess. 2 mm Spess. 1.5 mm

Colori disponibili	1, 3, 5, 6, 7, 8, 10, 12, 13, 14, 16, 17, 18, 19, 20, 21, 23, 24, 26, 27, 28, 29, 30, 31, 32, 33, 35	1, 3, 5, 6, 7, 8, 10, 12, 13, 14, 16, 17, 18, 19, 20, 21, 23, 24, 26, 27, 28, 29, 32, 33, 35	1, 3, 5, 6, 7, 12, 13, 14, 16, 17, 18, 19, 20, 21, 23, 24, 27, 28, 32, 33	8, 12, 14, 16, 17, 19, 20, 21, 23, 24	1, 3, 5, 6, 7, 8, 10, 12, 13, 14, 16, 19, 20, 21, 23, 24, 26, 27, 28	3, 6, 7, 8, 10, 12, 13, 14, 16, 18, 20, 21, 23, 24, 26, 27, 28, 32, 33	1, 3, 5, 6, 7, 8, 10, 12, 13, 14, 16, 17, 18, 19, 20, 21, 23, 24, 26, 27, 28, 29, 30, 31, 32, 33, 35, 36
Fascia 1							
Fascia 2							
Fascia 3							

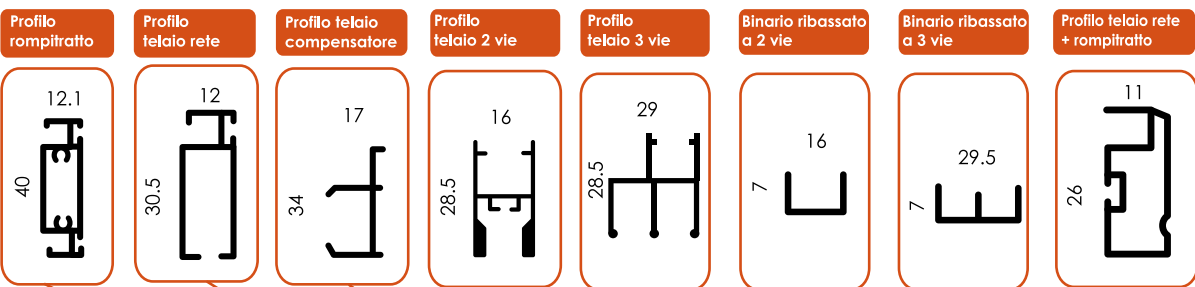
ESA = In esaurimento

Scorrevoli ad ante

Saliscendi

Telaio fisso

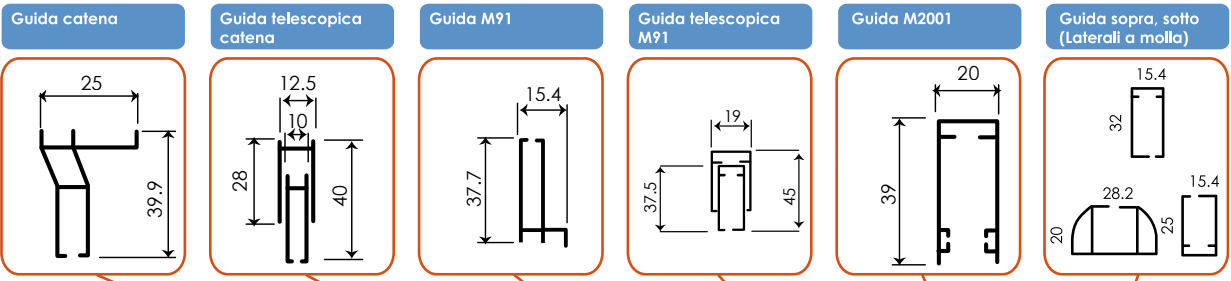
Telai fisso 90°



OPTIONAL

€ al Metro lineare

Colori disponibili	1, 3, 5, 6, 7, 8, 10, 12, 13, 14, 16, 17, 18, 19, 20, 21, 23, 24, 26, 27, 28, 35, 29, 32, 33	1, 3, 5, 6, 7, 8, 10, 12, 13, 14, 16, 17, 18, 19, 20, 21, 23, 24, 26, 27, 28, 35, 29, 32, 33	1, 3, 5, 6, 7, 8, 10, 12, 13, 14, 16, 17, 18, 19, 20, 21, 23, 24, 26, 27, 28, 35, 32, 33	1, 3, 5, 6, 7, 8, 10, 12, 13, 14, 16, 17, 18, 19, 20, 21, 23, 24, 26, 27, 28, 35, 32, 33	1, 3, 5, 6, 7, 8, 10, 12, 13, 14, 16, 17, 18, 19, 20, 21, 23, 24, 26, 27, 28, 35, 32, 33	1, 3, 5, 6, 7, 8, 10, 12, 13, 14, 16, 17, 18, 19, 20, 21, 23, 24, 26, 27, 28, 35, 32, 33	1, 3, 5, 6, 7, 8, 10, 12, 13, 14, 16, 17, 18, 19, 20, 21, 23, 24, 26, 27, 28, 35, 32, 33	1, 3, 5, 6, 7, 8, 10, 12, 13, 14, 16, 17, 18, 19, 20, 21, 23, 24, 26, 27, 28, 35, 32, 33
Fascia 1								
Fascia 2								
Fascia 3								



OPTIONAL

€ al Metro lineare

Colori disponibili	1, 3, 5, 6, 7, 8, 10, 12, 13, 14, 16, 17, 18, 19, 20, 21, 23, 24, 26, 27, 28, 35, 32, 33	1, 3, 5, 6, 7, 8, 10, 12, 13, 14, 16, 17, 18, 19, 20, 21, 23, 24, 26, 27, 28, 35, 32, 33	1, 3, 5, 6, 7, 8, 10, 12, 13, 14, 16, 17, 18, 19, 20, 21, 23, 24, 26, 27, 28, 35, 29, 31, 32, 33, 34	1, 3, 5, 6, 7, 8, 10, 12, 13, 14, 16, 17, 18, 19, 20, 21, 23, 24, 26, 27, 28, 35, 29, 31, 32, 33, 34	1, 3, 5, 6, 7, 8, 10, 12, 13, 14, 16, 17, 18, 19, 20, 21, 23, 24, 26, 27, 28, 35, 29, 31, 32, 33, 34	1, 3, 5, 6, 7, 8, 10, 12, 13, 14, 16, 17, 18, 19, 20, 21, 23, 24, 26, 27, 28, 35, 29, 31, 32, 33
Fascia 1						
Fascia 2						
Fascia 3						





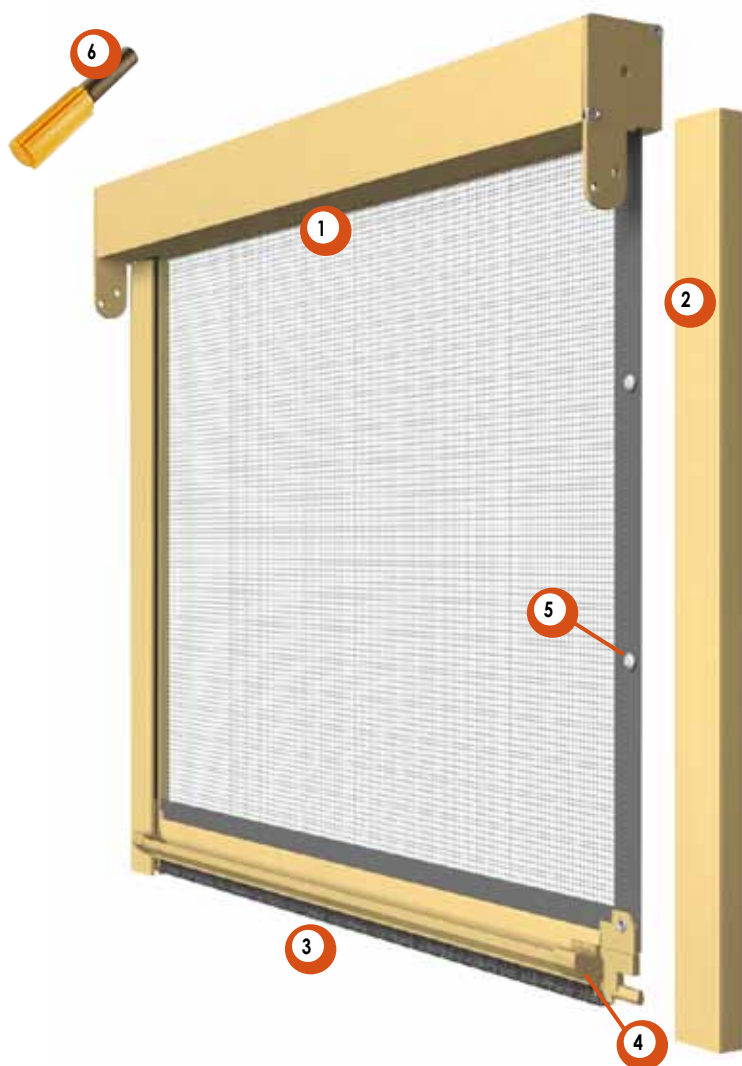
# ZANZARIERE DA INCASSO

# Modello INCASSO M6

Cassonetti Max (consigliate)

45 mm 180 x 200 cm **DI SERIE**

50 mm 200 x 260 cm



**RETE AD ALTA TRASPARENZA**

**Rispetto alle tradizionali reti:**

10% in più di protezione contro gli insetti

20% in più di circolazione dell'aria

20% in più di visibilità verso l'esterno

15% in meno di spessore

## Caratteristiche

- *Da incasso verticale con bottoni*
- *Barra maniglia Extra Forte (optional)*
- *Rallentatore (optional)*
- *Rete nera/grigia alta trasp. (optional)*

## Legenda

1 Cassonetto 45, 50

2 Guida da incasso

3 Barramaniglia

4 Salva spigolo con ammortizzatore acustico

5 Bottoni anti-vento

6 Rallentatore **Obblig. H > 190 Cm**

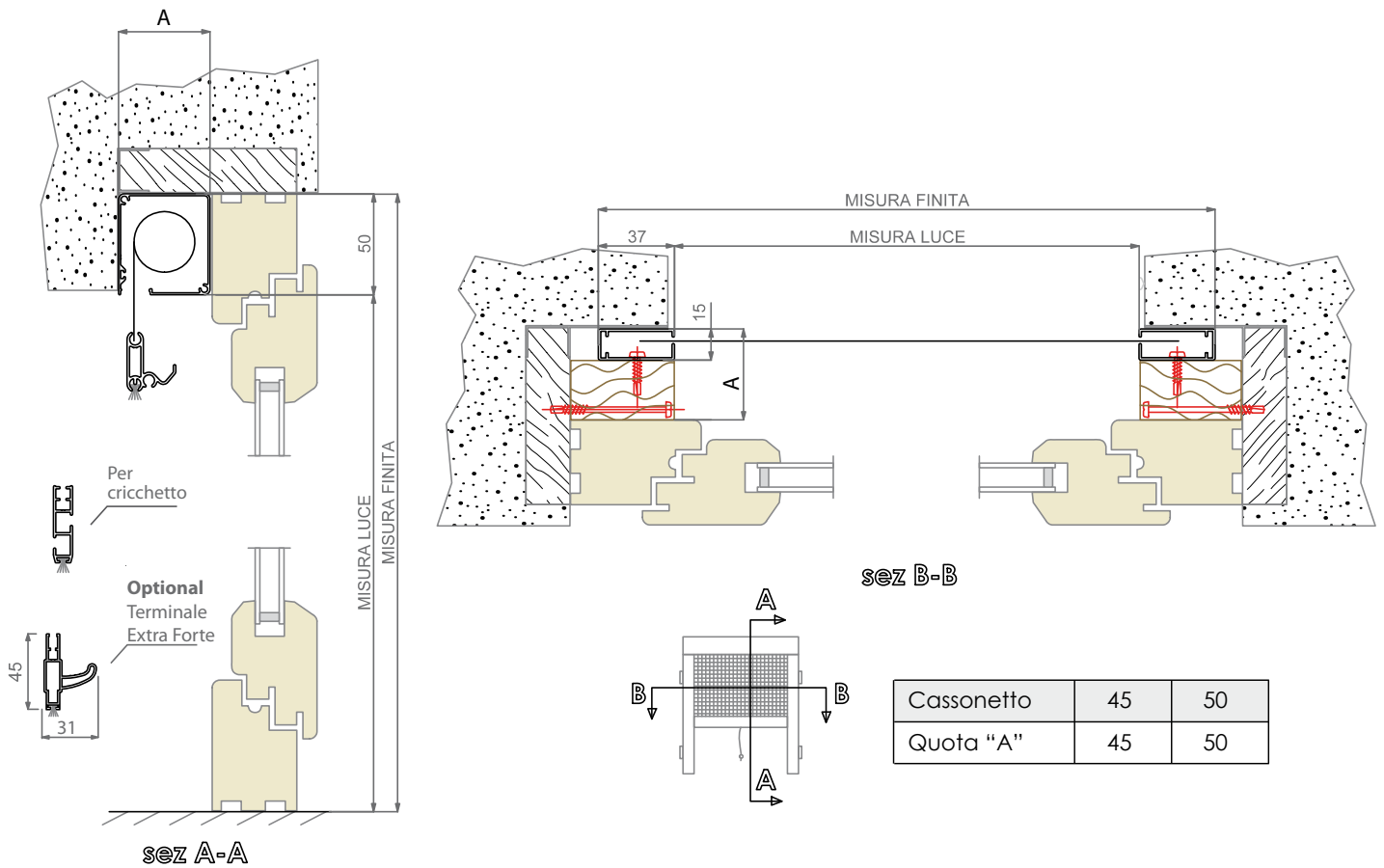
**OPTIONAL** 7 Terminale Extra Forte

**OPTIONAL** 8 Rete ad alta trasp. nera o grigia a richiesta

**Prezzi € al m<sup>2</sup>** Minimo di fatturazione: m<sup>2</sup> 1,5 a zanzariera

Tipologia	Fascia 1							Fascia 2					Fascia 3				
Cod. colore	1	5	6	7	27	30	35	3	31	40	41	42	21	26	32	38	39
Pronta consegna	sì	sì	sì	sì	sì	sì	sì	sì	sì	-	-	-	sì	sì	-	-	-
Prezzi € al m <sup>2</sup>																	

Colori in esaurimento: 3, 21



Ricorda che...

- Gli ordini vanno sempre passati BASE X ALTEZZA
- Per gli ordini delle zanzariere va specificato sempre il colore facendo riferimento alla nostra mazzetta.
- Il cassonetto di serie è il 45 mm.
- Per altezze superiori a 190 Cm, il rallentatore viene sempre montato e il prezzo della zanz. maggiorato del suo prezzo.
- La rete di serie è la standard grigia. La "Rete ad alta trasparenza" se non specificata sarà nera; grigia a richiesta.
- Il terminale Extra Forte può essere montato solo su cassonetto 50 mm.

Accessori **OPTIONAL**

- Rallentatore
- Terminale Extra Forte (consig. > 180cm)
- Cricchetto (rallentatore obbligatorio)
- Rete ad alta trasparenza nera o grigia

Tessuto **OPTIONAL**

	Alt. max con cass.	
	45 mm	50 mm
Tessuto Blackout	160	240 cm
Tessuto P 55	100	140 cm
Tessuto Soltis 86	130	180 cm
Tessuto Soltis 92	130	180 cm
Tessuto Sergé	100	140 cm

Colori a campione **OPTIONAL**

RAL fino a 20 pezzi (15 gg)	€ 19,15 m <sup>2</sup> + dei fascia 1
RAL oltre 20 pezzi (30 gg)	+ 5% propria fascia
Legno Decoral (30 gg)	+ 10% fascia 3

Accessori in nylon in tinta

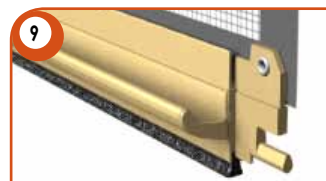
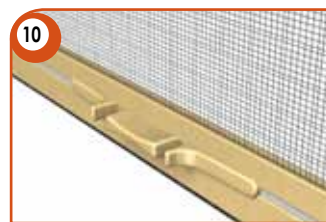
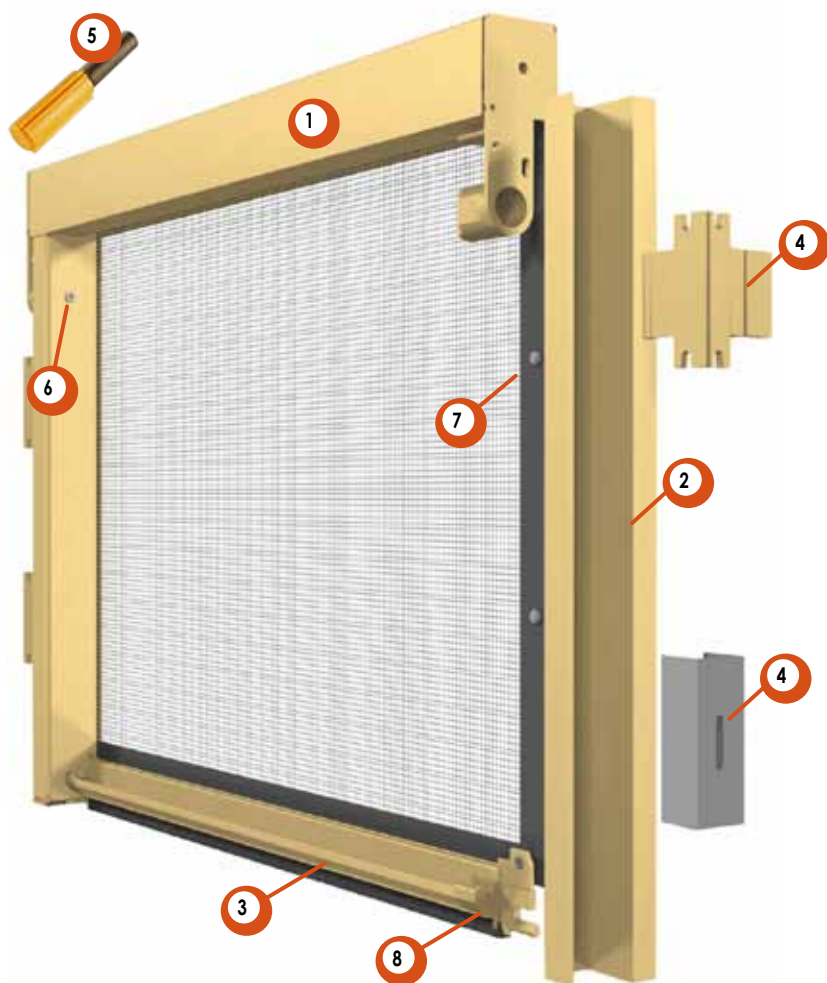
- Bianco
- Nero
- Marrone

# Modello INCASSO M7

Cassonetti Max (consigliate)

45 mm 180 x 200 cm **DI SERIE**

50 mm 200 x 260 cm



**RETE AD ALTA TRASPARENZA**

### Rispetto alle tradizionali reti:

- 10% in più di protezione contro gli insetti
- 20% in più di circolazione dell'aria
- 20% in più di visibilità verso l'esterno
- 15% in meno di spessore

## Caratteristiche

- *Da incasso verticale con bottoni*
- *Barra maniglia Extra Forte (optional)*
- *Rallentatore (optional)*
- *Sgancio a cricchetto (optional)*
- *Rete nera/grigia alta trasp. (optional)*

## Legenda

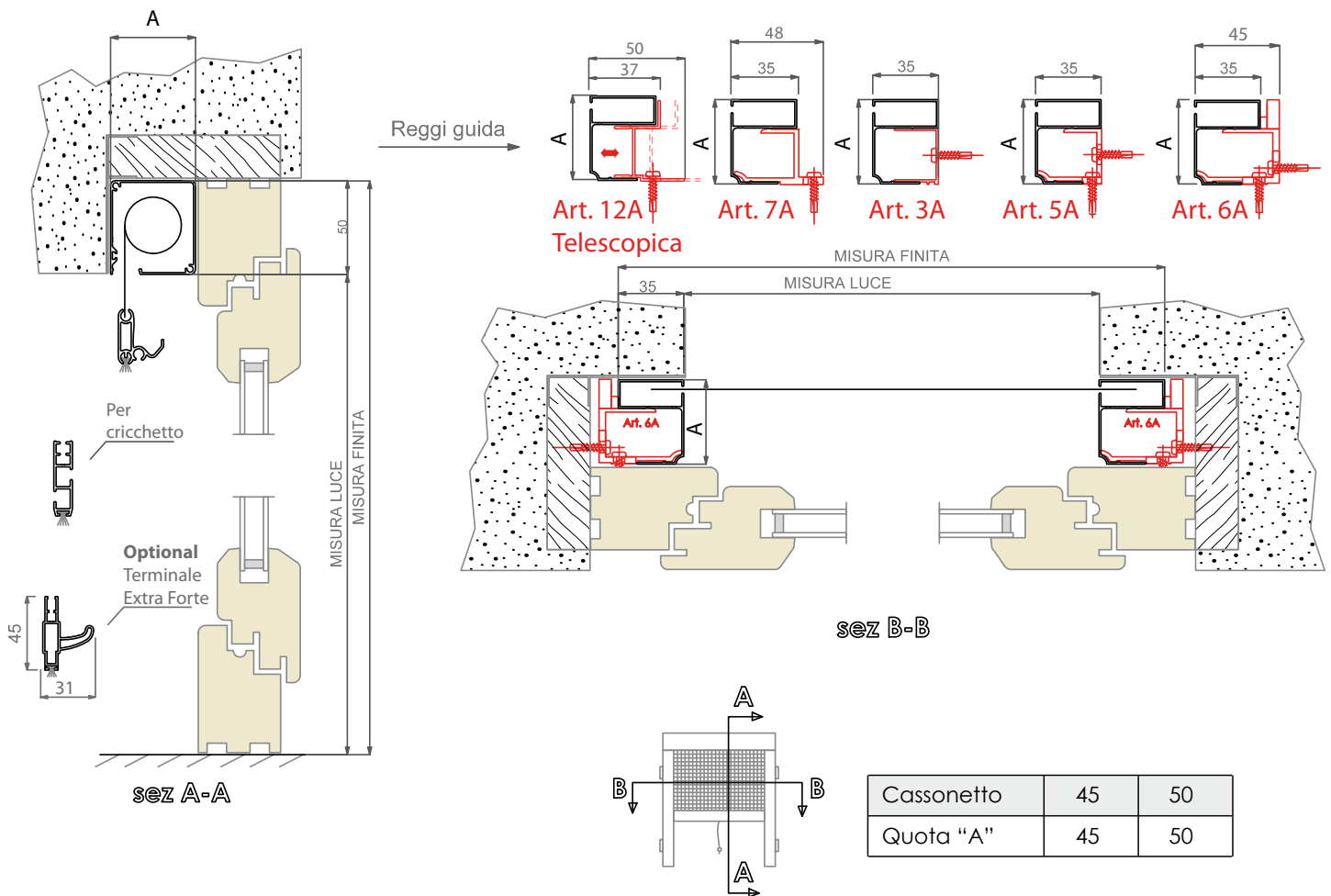
- |   |  |
|---|--|
| 1 Cassonetto 45, 50                         | 8 Salva spigolo con ammortizzatore acustico                      |
| 2 Guida laterale da incasso 45, 50          | <b>OPTIONAL</b> 9 Terminale Extra Forte                          |
| 3 Barramaniglia                             | <b>OPTIONAL</b> 10 Barramaniglia con cricchetto                  |
| 4 Supporto reggi guide                      | <b>OPTIONAL</b> 11 Rete ad alta trasp. nera o grigia a richiesta |
| 5 Rallentatore <b>Obblig. H &gt; 190 Cm</b> |  |
| 6 Vite accoppiamento testata/guida          |  |
| 7 Bottoni anti-vento                        |  |

**Prezzi € al m<sup>2</sup>** Minimo di fatturazione: m<sup>2</sup> 1,5 a zanzariera

Tipologia	Fascia 1							Fascia 2					Fascia 3				
<b>Cod. colore</b>	1	5	6	7	27	30	35	3	31	40	41	42	21	26	32	38	39
<b>Pronta consegna</b>	sì	sì	sì	sì	sì	sì	sì	sì	sì	-	-	-	sì	sì	-	-	-
<b>Prezzi € al m<sup>2</sup></b>																	

Colori in esaurimento: 3, 21





### Ricorda che...

- Il cassonetto di serie è il 45 mm.
- Per altezze superiori a 190 Cm, il rallentatore viene sempre montato e il prezzo della zanz. maggiorato del suo prezzo.
- Gli ordini vanno sempre passati BASE X ALTEZZA
- Per gli ordini delle zanzariere va specificato sempre il colore facendo riferimento alla nostra mazzetta.
- Per tutti i modelli di reggi guida e relative zanzariere vedere alla fine del capitolo "Zanzariere da incasso"
- Richiedendo lo sgancio a cricchetto il rallentatore viene sempre montato e il prezzo della zanz. maggiorato del suo prezzo.
- La rete di serie è la standard grigia. La "Rete ad alta trasparenza" se non specificata sarà nera; grigia a richiesta.
- Il terminale Extra Forte può essere montato solo su cassonetto 50 mm.

### Accessori <sup>OPTIONAL</sup>

- Rallentatore
- Barra maniglia Extra Forte (consig. > 180cm)
- Cricchetto (rallentatore obbligatorio)
- Set 2 cacciaviti brugola 2mm
- Rete ad alta trasparenza nera o grigia
- Supporto reggi guide telescopica 12A

### Tessuto <sup>OPTIONAL</sup>

	Alt. max con cass.	
	45 mm	50 mm
Tessuto Blackout	160	240 cm
Tessuto P 55	100	140 cm
Tessuto Soltis 86	130	180 cm
Tessuto Soltis 92	130	180 cm
Tessuto Sergé	100	140 cm

### Colori a campione <sup>OPTIONAL</sup>

RAL fino a 20 pezzi (15 gg)	€ 19,15 m <sup>2</sup> + dei fascia 1
RAL oltre 20 pezzi (30 gg)	+ 5% propria fascia
Legno Decoral (30 gg)	+ 10% fascia 3

### Accessori in nylon in tinta

- Bianco
- Nero
- Marrone



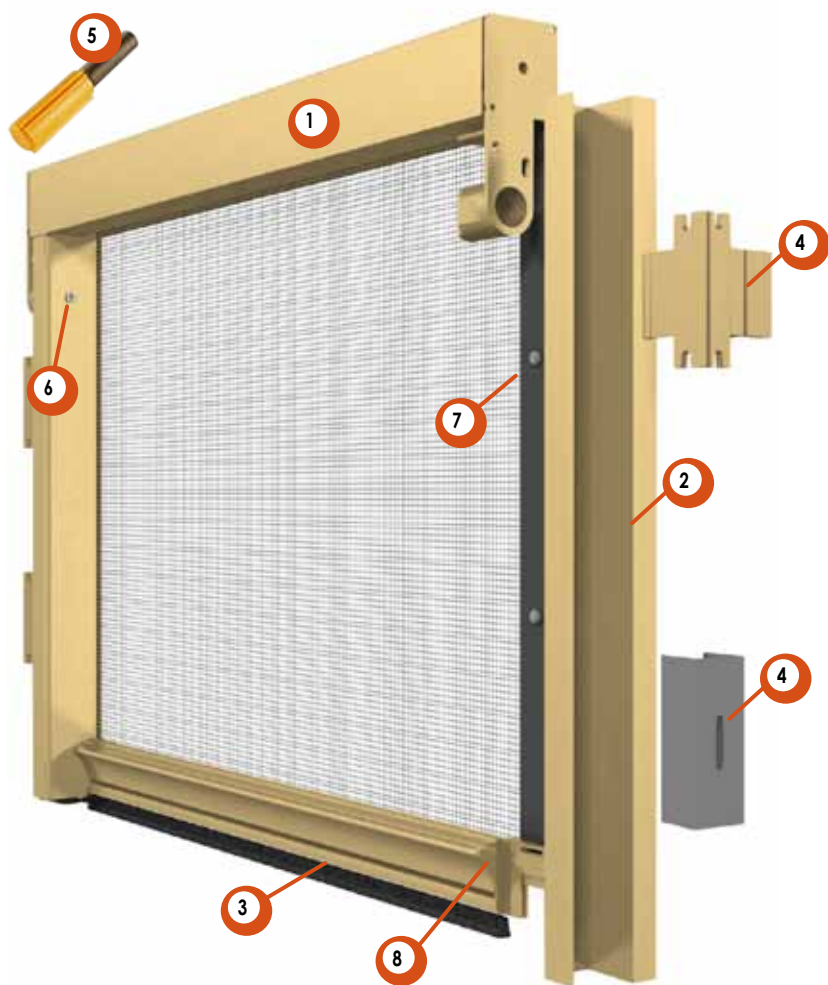
# Modello

## INCASSO M9 QUICK-LOCK

Cassonetti Max (consigliate)

45 mm 200 x 250 cm **DI SERIE**

50 mm 200 x 260 cm



**RETE AD ALTA TRASPARENZA**

### Rispetto alle tradizionali reti:

- 10% in più di protezione contro gli insetti
- 20% in più di circolazione dell'aria
- 20% in più di visibilità verso l'esterno
- 15% in meno di spessore

## Caratteristiche

- *Da incasso verticale con bottoni*
- *Barra maniglia Titanium*
- *Rallentatore (optional necessario)*
- *Sgancio Quick-Lock*
- *Rete nera/grigia alta trasp. (optional)*

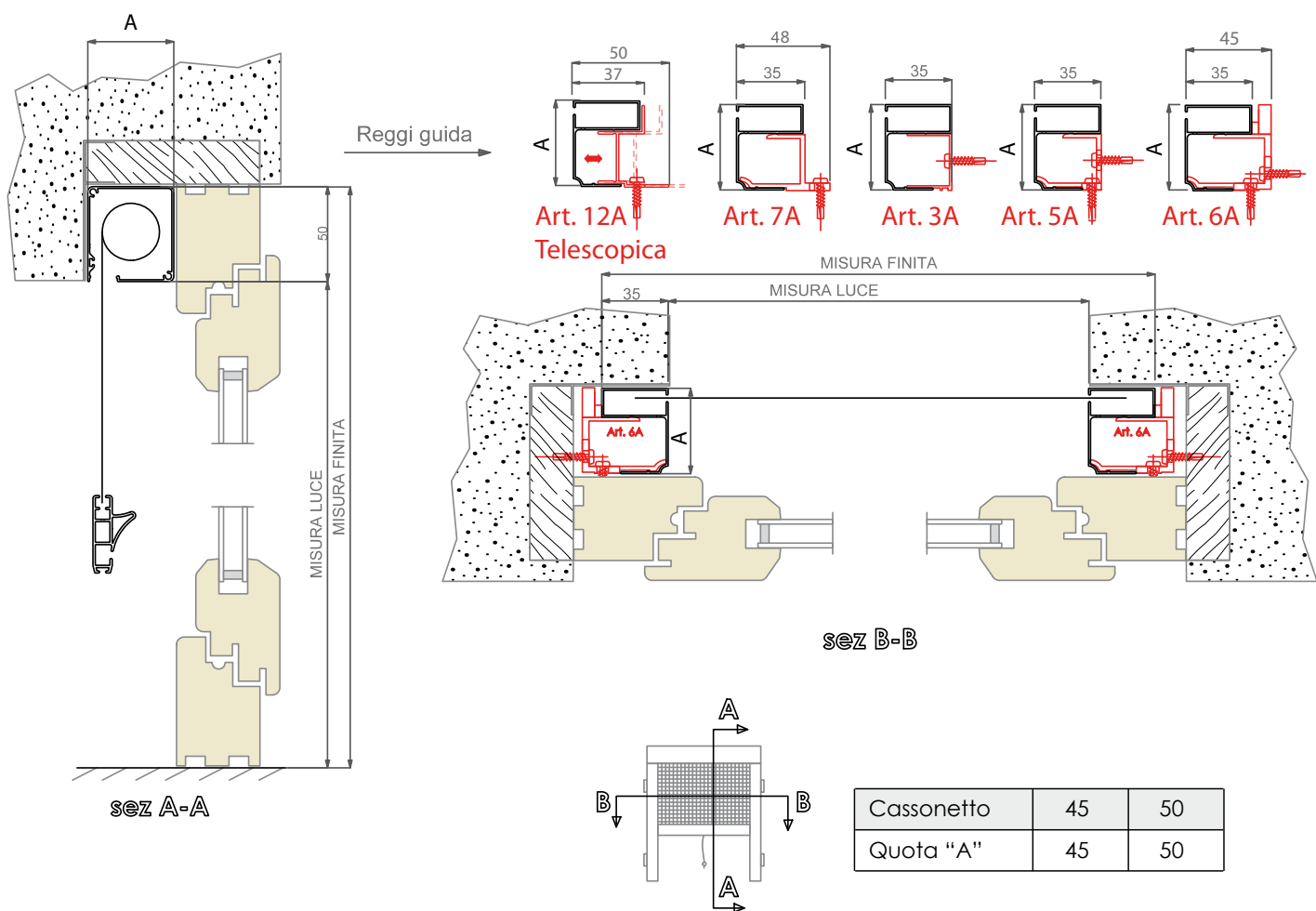
### Legenda

- |   |   |
|---|---|
| 1 Cassonetto 45, 50                         | 8 Salva spigolo con ammortizzatore acustico                     |
| 2 Guida laterale da incasso 45, 50          | <b>OPTIONAL</b> 9 Rete ad alta trasp. nera o grigia a richiesta |
| 3 Barramaniglia Titanium                    |   |
| 4 Supporto reggi guide                      |   |
| 5 Rallentatore <b>Obblig. H &gt; 190 Cm</b> |   |
| 6 Vite accoppiamento testata/guida          |   |
| 7 Bottoni anti-vento                        |   |

**Prezzi € al m<sup>2</sup>** Minimo di fatturazione: m<sup>2</sup> 1,5 a zanzariera

Tipologia	Fascia 1							Fascia 2					Fascia 3				
Cod. colore	1	5	6	7	27	30	35	3	31	40	41	42	21	26	32	38	39
Pronta consegna	sì	sì	sì	sì	sì	sì	sì	sì	sì	-	-	-	sì	sì	-	-	-
Prezzi € al m <sup>2</sup>																	

Colori in esaurimento: 3, 21



### Ricorda che...

- Il cassonetto di serie è il 45 mm.
- Per altezze superiori a 190 Cm, il rallentatore viene sempre montato e il prezzo della zanz. maggiorato del suo prezzo.
- Gli ordini vanno sempre passati BASE X ALTEZZA
- Per gli ordini delle zanzariere va specificato sempre il colore facendo riferimento alla nostra mazzetta.
- Per tutti i modelli di reggi guida e relative zanzariere vedere alla fine del capitolo "Zanzariere da incasso"
- Richiedendo lo sgancio a cricchetto il rallentatore viene sempre montato e il prezzo della zanz. maggiorato del suo prezzo
- La rete di serie è la standard grigia. La "Rete ad alta trasparenza" se non specificata sarà nera; grigia a richiesta.

### Accessori

**OPTIONAL**

- Rallentatore (obbligatorio)
- Rete ad alta trasparenza nera o grigia
- Supporto reggi guide telescopica 12A

### Tessuto

**OPTIONAL**

Alt. max con cass.  
45 mm | 50 mm

Tessuto Blackout	160   240 cm
Tessuto P 55	100   140 cm
Tessuto Soltis 86	130   180 cm
Tessuto Soltis 92	130   180 cm
Tessuto Sergé	100   140 cm

### Colori a campione

**OPTIONAL**

RAL fino a 20 pezzi (15 gg)	€ 19,15 m <sup>2</sup> + dei fascia 1
RAL oltre 20 pezzi (30 gg)	+ 5% propria fascia
Legno Decoral (30 gg)	+ 10% fascia 3

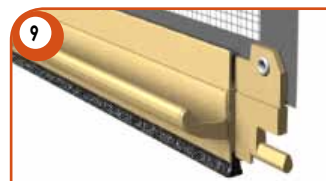
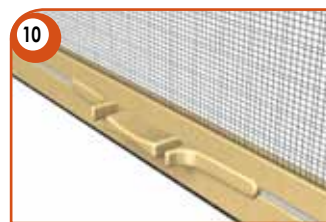
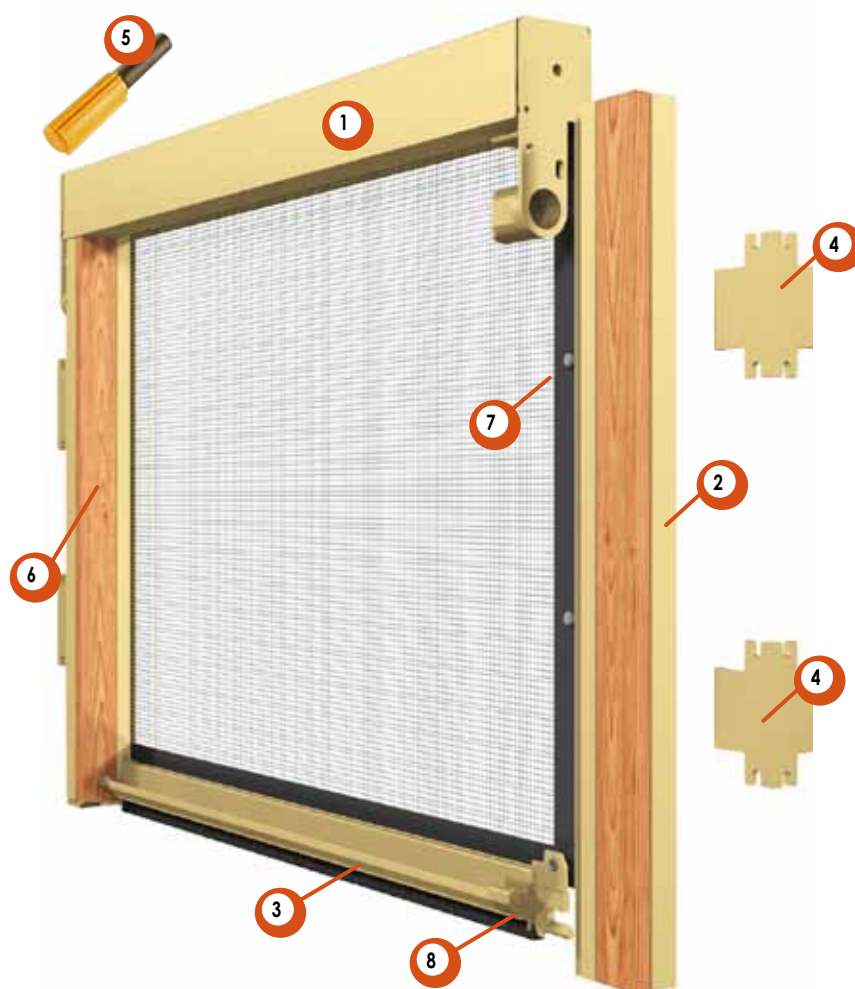
### Accessori in nylon in tinta

- Bianco
- Nero
- Marrone

# Modello

## INCASSO M8 PER LEGNO

Cassonetti Max (consigliate)  
50 mm 180 x 200 cm



RETE AD ALTA TRASPARENZA

### Rispetto alle tradizionali reti:

- 10% in più di protezione contro gli insetti
- 20% in più di circolazione dell'aria
- 20% in più di visibilità verso l'esterno
- 15% in meno di spessore

## Caratteristiche

- *Da incasso verticale con bottoni*
- *Speciali guide laterali per listello in legno*
- *Barra maniglia Extra Forte (optional)*
- *Rallentatore (optional)*
- *Sgancio a cricchetto (optional)*
- *Rete nera/grigia alta trasp. (optional)*

### Legenda

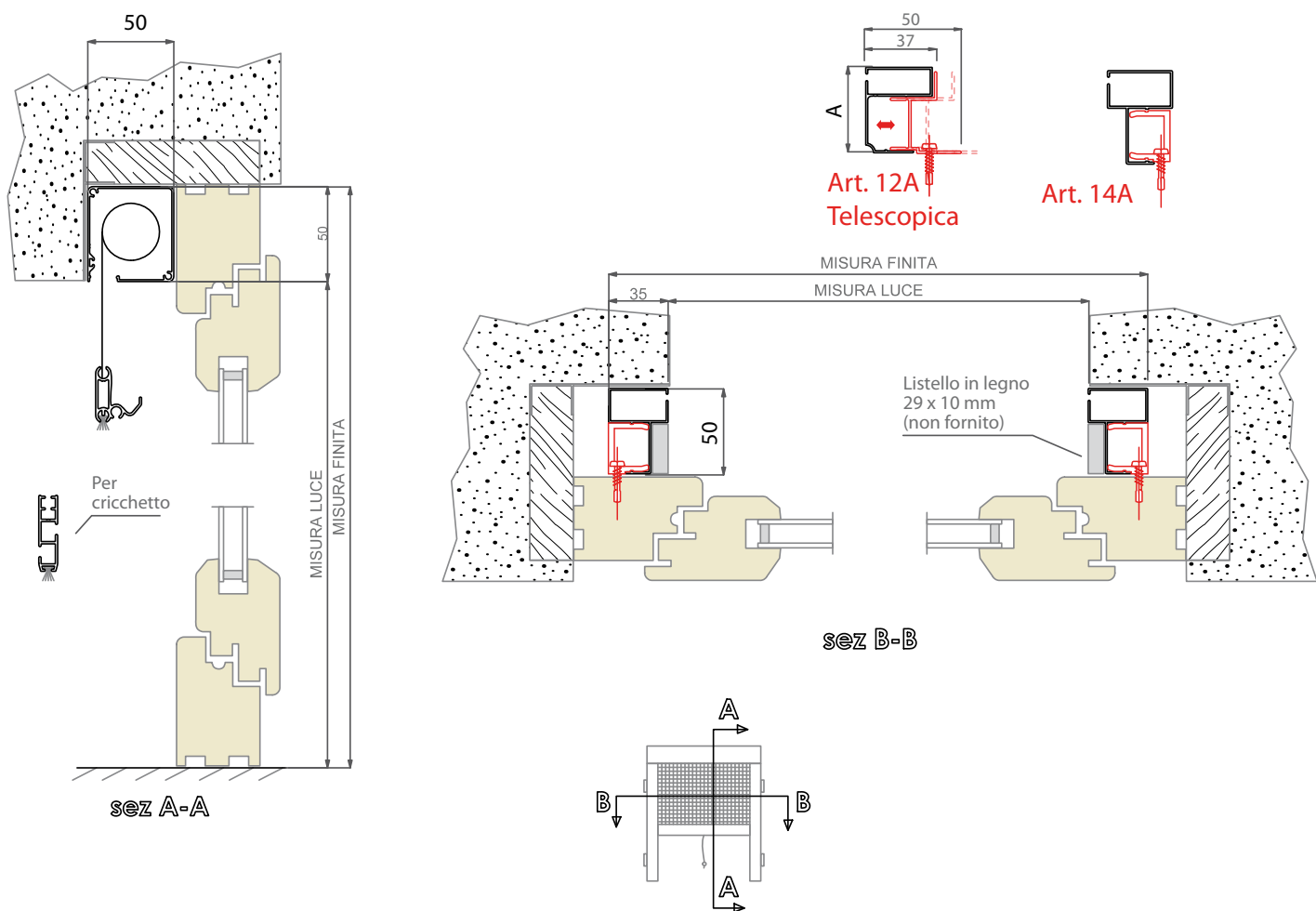
- |                                   |  |
|-----------------------------------|--|
| 1 Cassonetto 50                   | 8 Salva spigolo con ammortizzatore acustico                      |
| 2 Guida laterale da incasso 50    | <b>OPTIONAL</b> 9 Terminale Extra Forte                          |
| 3 Barramaniglia                   | <b>OPTIONAL</b> 10 Barramaniglia con cricchetto                  |
| 4 Supporto reggie                 | <b>OPTIONAL</b> 11 Rete ad alta trasp. nera o grigia a richiesta |
| 5 Rallentatore                    |  |
| 6 Listello in legno (non fornito) |  |
| 7 Bottoni anti-vento              |  |

**OPTIONAL**

**Prezzi € al m<sup>2</sup>** Minimo di fatturazione: m<sup>2</sup> 1,5 a zanzariera

Tipologia	Fascia 1							Fascia 2					Fascia 3				
Cod. colore	1	5	6	7	27	30	35	3	31	40	41	42	21	26	32	38	39
Pronta consegna	sì	sì	sì	sì	sì	sì	sì	sì	sì	-	-	-	sì	sì	-	-	-
Prezzi € al m <sup>2</sup>																	

Colori in esaurimento: 3, 21



Ricorda che...

- Per altezze superiori a 190 Cm, il rallentatore viene sempre montato e il prezzo della zanz. maggiorato del suo prezzo.
- Gli ordini vanno sempre passati BASE X ALTEZZA
- Per gli ordini delle zanzariere va specificato sempre il colore facendo riferimento alla nostra mazzetta.
- Per tutti i modelli di reggi guida e relative zanzariere vedere alla fine del capitolo "Zanzariere da incasso"
- Richiedendo lo sgancio a cricchetto il rallentatore viene sempre montato e il prezzo della zanz. maggiorato del suo prezzo.
- La rete di serie è la standard grigia. La "Rete ad alta trasparenza" se non specificata sarà nera; grigia a richiesta.

Accessori

OPTIONAL

- Rallentatore
- Terminale Extra Forte (consig. > 180cm)
- Cricchetto (rallentatore obbligatorio)
- Set 2 cacciaviti brugola 2mm
- Rete ad alta trasparenza nera o grigia
- Supporto reggi guide telescopica 12A

Tessuto

OPTIONAL

Alt. max con cass.  
45 mm | 50 mm

Tessuto Blackout	160		240 cm
Tessuto P 55	100		140 cm
Tessuto Soltis 86	130		180 cm
Tessuto Soltis 92	130		180 cm
Tessuto Sergé	100		140 cm

Colori a campione

OPTIONAL

RAL fino a 20 pezzi (15 gg)	€ 19,15 m <sup>2</sup> + dei fascia 1
RAL oltre 20 pezzi (30 gg)	+ 5% propria fascia
Legno Decoral (30 gg)	+ 10% fascia 3

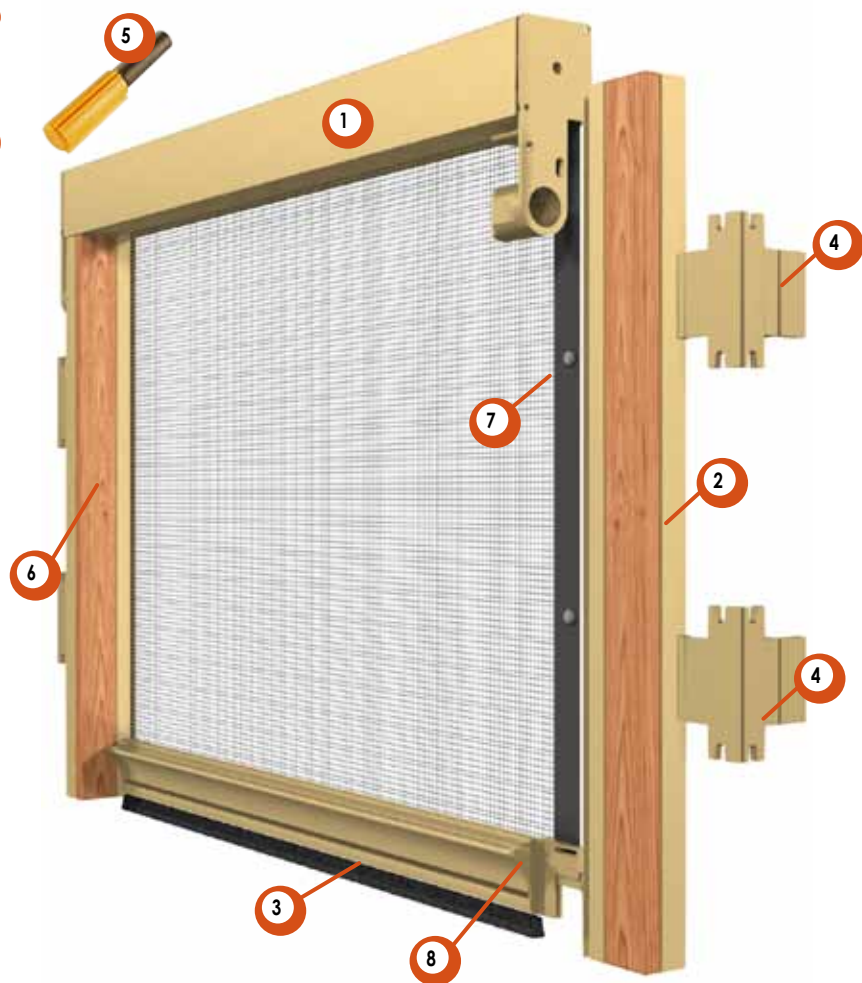
Accessori in nylon in tinta

- Bianco
- Nero
- Marrone

# Modello

## INCASSO M10 PER LEGNO QUICK-LOCK

Cassonetti Max (consigliate)  
50 mm 200 x 260 cm



RETE AD ALTA TRASPARENZA

### Rispetto alle tradizionali reti:

- 10% in più di protezione contro gli insetti
- 20% in più di circolazione dell'aria
- 20% in più di visibilità verso l'esterno
- 15% in meno di spessore

## Caratteristiche

- *Da incasso verticale con bottoni*
- *Speciali guide laterali per listello in legno*
- *Barra maniglia Titanium*
- *Rallentatore (optional necessario)*
- *Sgancio Quick-Lock*
- *Rete nera/grigia alta trasp. (optional)*

### Legenda

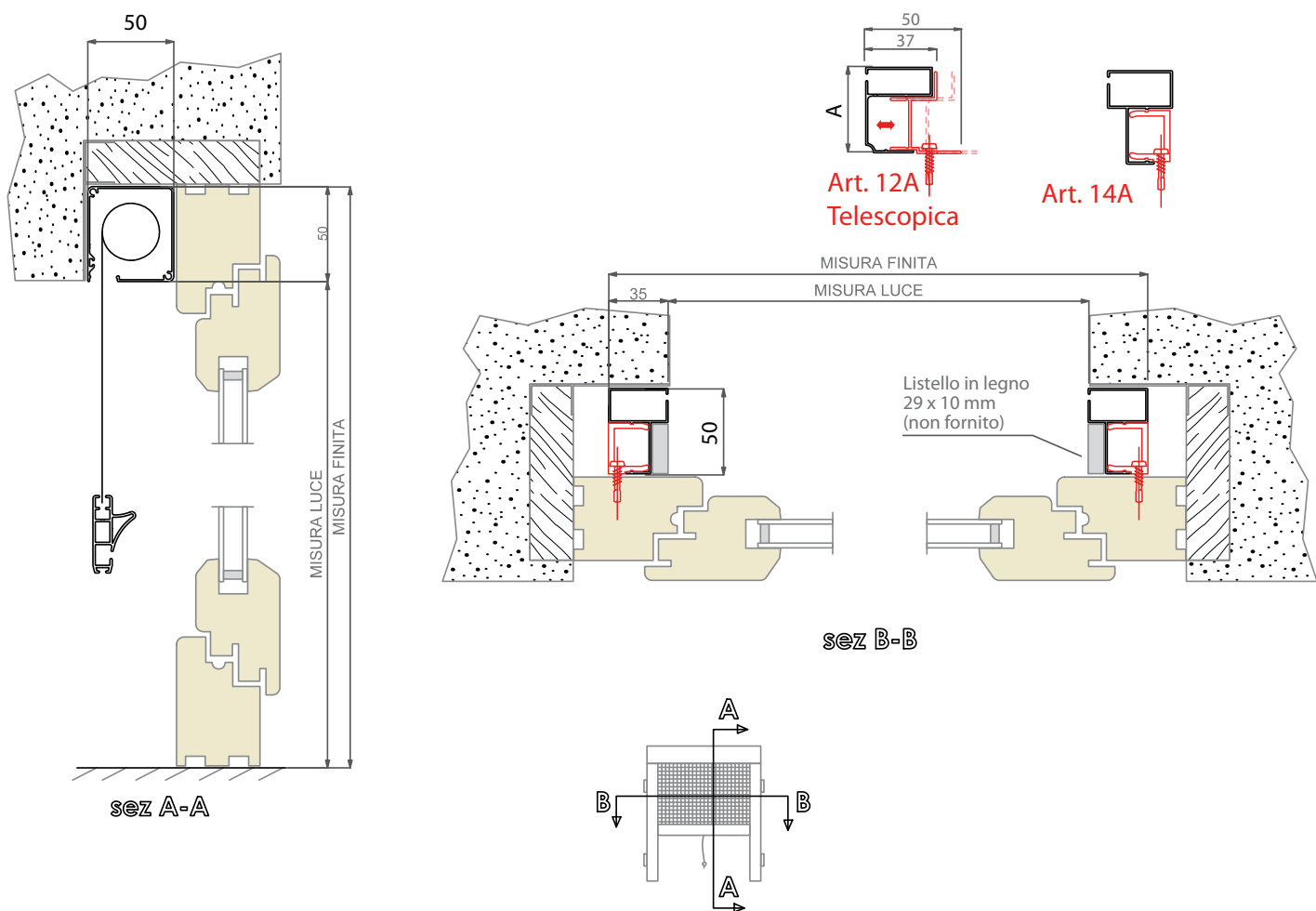
- |   |   |
|---|---|
| 1 Cassonetto 50                             | 8 Salva spigolo con ammortizzatore acustico                     |
| 2 Guida laterale da incasso 50              | <b>OPTIONAL</b> 9 Rete ad alta trasp. nera o grigia a richiesta |
| 3 Barramaniglia Titanium                    |   |
| 4 Supporto reggi guide                      |   |
| 5 Rallentatore <b>Obblig. H &gt; 190 Cm</b> |   |
| 6 Listello in legno (non fornito)           |   |
| 7 Bottoni anti-vento                        |   |

**Prezzi € al m<sup>2</sup>** Minimo di fatturazione: m<sup>2</sup> 1,5 a zanzariera

Tipologia	Fascia 1							Fascia 2					Fascia 3				
Cod. colore	1	5	6	7	27	30	35	3	31	40	41	42	21	26	32	38	39
Pronta consegna	sì	sì	sì	sì	sì	sì	sì	sì	sì	-	-	-	sì	sì	-	-	-
Prezzi € al m <sup>2</sup>																	

Colori in esaurimento: 3, 21





### Ricorda che...

- Per altezze superiori a 190 Cm, il rallentatore viene sempre montato e il prezzo della zanz. maggiorato del suo prezzo.
- Gli ordini vanno sempre passati BASE X ALTEZZA
- Per gli ordini delle zanzariere va specificato sempre il colore facendo riferimento alla nostra mazzetta.
- Per tutti i modelli di reggi guida e relative zanzariere vedere alla fine del capitolo "Zanzariere da incasso"
- Richiedendo lo sgancio a cricchetto il rallentatore viene sempre montato e il prezzo della zanz. maggiorato del suo prezzo.
- La rete di serie è la standard grigia. La "Rete ad alta trasparenza" se non specificata sarà nera; grigia a richiesta.

### Accessori

**OPTIONAL**

- Rallentatore (obbligatorio)
- Rete ad alta trasparenza nera o grigia
- Supporto reggi guide telescopica 12A

### Tessuto

**OPTIONAL**

Alt. max con cass.  
45 mm | 50 mm

Tessuto Blackout	160		240 cm
Tessuto P 55	100		140 cm
Tessuto Soltis 86	130		180 cm
Tessuto Soltis 92	130		180 cm
Tessuto Sergé	100		140 cm

### Colori a campione

**OPTIONAL**

RAL fino a 20 pezzi (15 gg)	€ 19,15 m <sup>2</sup> + dei fascia 1
RAL oltre 20 pezzi (30 gg)	+ 5% propria fascia
Legno Decoral (30 gg)	+ 10% fascia 3

### Accessori in nylon in tinta

- Bianco
- Nero
- Marrone



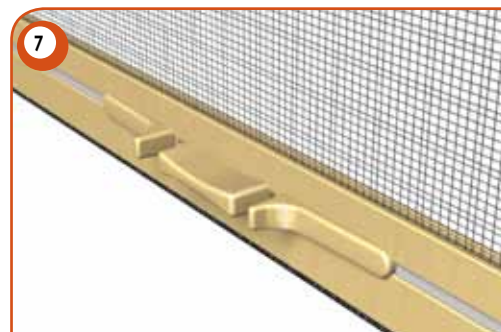
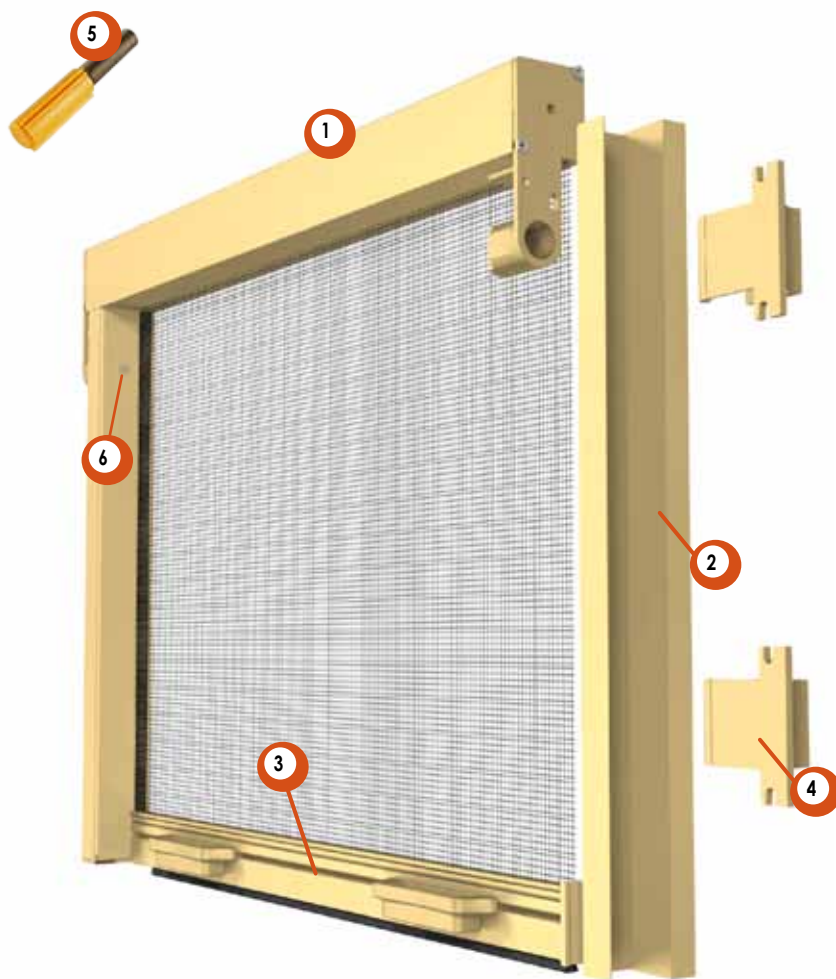
# Modello INCASSO B80

Cassonetti Max (consigliate)

40 mm 200 x 200 cm

45 mm 200 x 260 cm **DI SERIE**

50 mm 200 x 260 cm



### Rispetto alle tradizionali reti:

- 10% in più di protezione contro gli insetti
- 20% in più di circolazione dell'aria
- 20% in più di visibilità verso l'esterno
- 15% in meno di spessore

## Caratteristiche

- *Da incasso verticale con spazzolino*
- *Spazzolino anti-vento (optional)*
- *Rallentatore (optional)*
- *Sgancio a cricchetto (optional)*
- *Rete nera/grigia alta trasp. (optional)*
- *Dotabile di motore 24 V (chied. prev.)*

## Legenda

1 Cassonetto 40, 45, 50

2 Guida laterale 40, 45, 50

3 Barramaniglia

4 Supporto reggi guide

**OPTIONAL** 5 Rallentatore **Obblig. H > 190 Cm**

6 Vite accoppiamento testata/guida

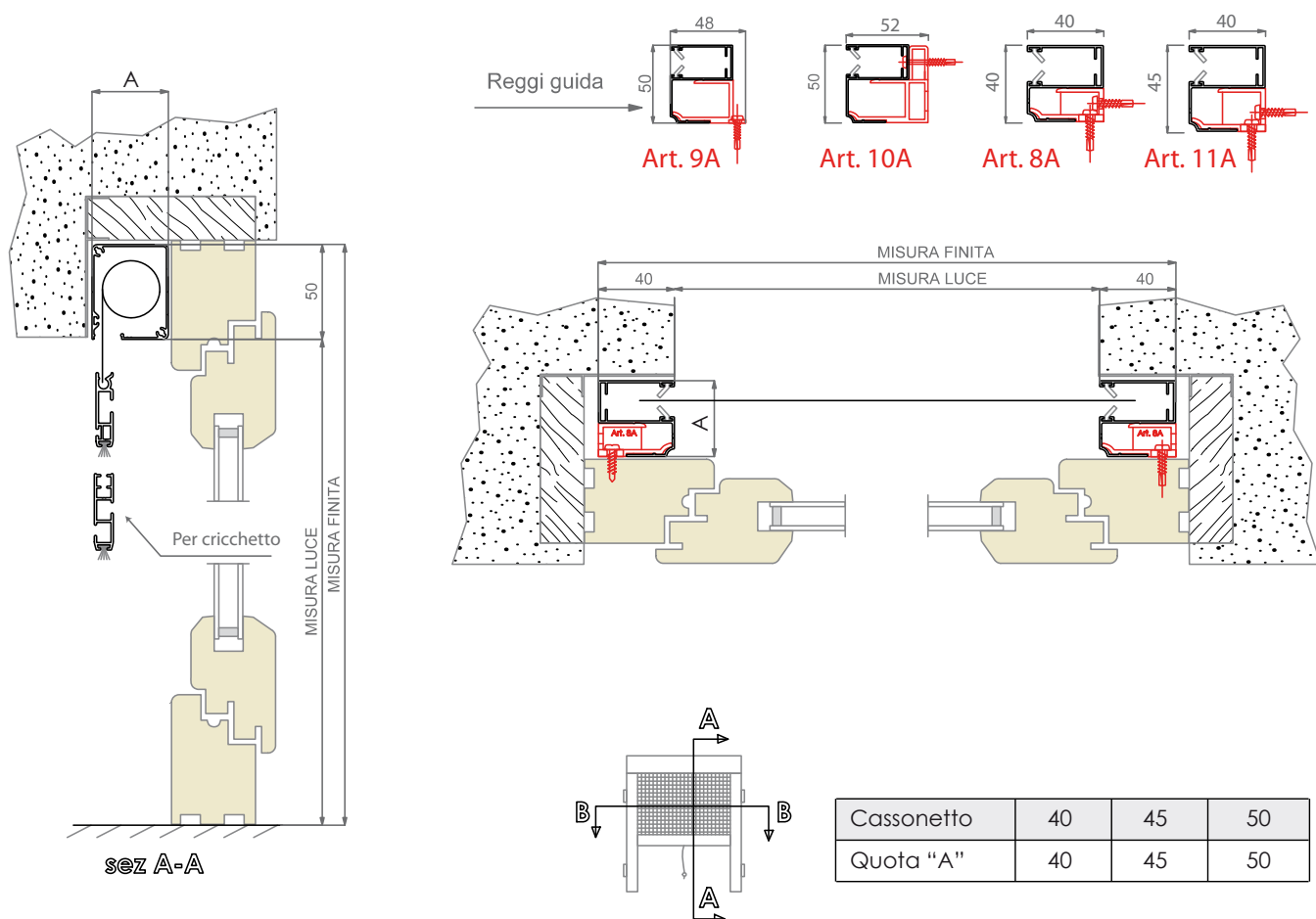
**OPTIONAL** 7 Barramaniglia con sgancio a "cricchetto"

**OPTIONAL** 8 Rete ad alta trasp. nera o grigia a richiesta

**Prezzi € al m<sup>2</sup>** Minimo di fatturazione: m<sup>2</sup> 1,5 a zanzariera

Tipologia	Fascia 1							Fascia 2					Fascia 3				
<b>Cod. colore</b>	1	5	6	7	27	30	35	3	31	40	41	42	21	26	32	38	39
<b>Pronta consegna</b>	sì	sì	sì	sì	sì	sì	sì	sì	sì	-	-	-	sì	sì	-	-	-
<b>Prezzi € al m<sup>2</sup></b>																	

Colori in esaurimento: 3, 21



### Ricorda che...

- Gli ordini vanno sempre passati BASE X ALTEZZA
- Per gli ordini delle zanzariere va specificato sempre il colore facendo riferimento alla nostra mazzetta.
- Il cassonetto di serie è il 45 mm
- Per altezze superiori a 190 Cm e con sgancio a cricchetto, il rallentatore viene sempre montato e il prezzo della zanz. maggiorato del suo prezzo.
- Per tutti i modelli di reggi guida e relative zanzariere vedere alla fine del capitolo "Zanzariere da incasso"
- Richiedendo lo sgancio a cricchetto, il rallentatore viene sempre montato e il prezzo della zanz. maggiorato del suo prezzo.
- La rete di serie è la standard grigia. La "Rete ad alta trasparenza" se non specificata sarà nera; grigia a richiesta.

### Accessori

OPTIONAL

Rallentatore  
 Spazzolino anti-vento  
 Cricchetto (rallentatore obbligatorio)  
 Set 2 cacciaviti brugola 2mm  
 Rete ad alta trasparenza nera o grigia  
 Motore 24 volts

### Colori a campione

OPTIONAL

RAL fino a 20 pezzi (15 gg) € 19,15 m<sup>2</sup> + dei fascia 1  
 RAL oltre 20 pezzi (30 gg) + 5% propria fascia  
 Legno Decoral (30 gg) + 10% fascia 3

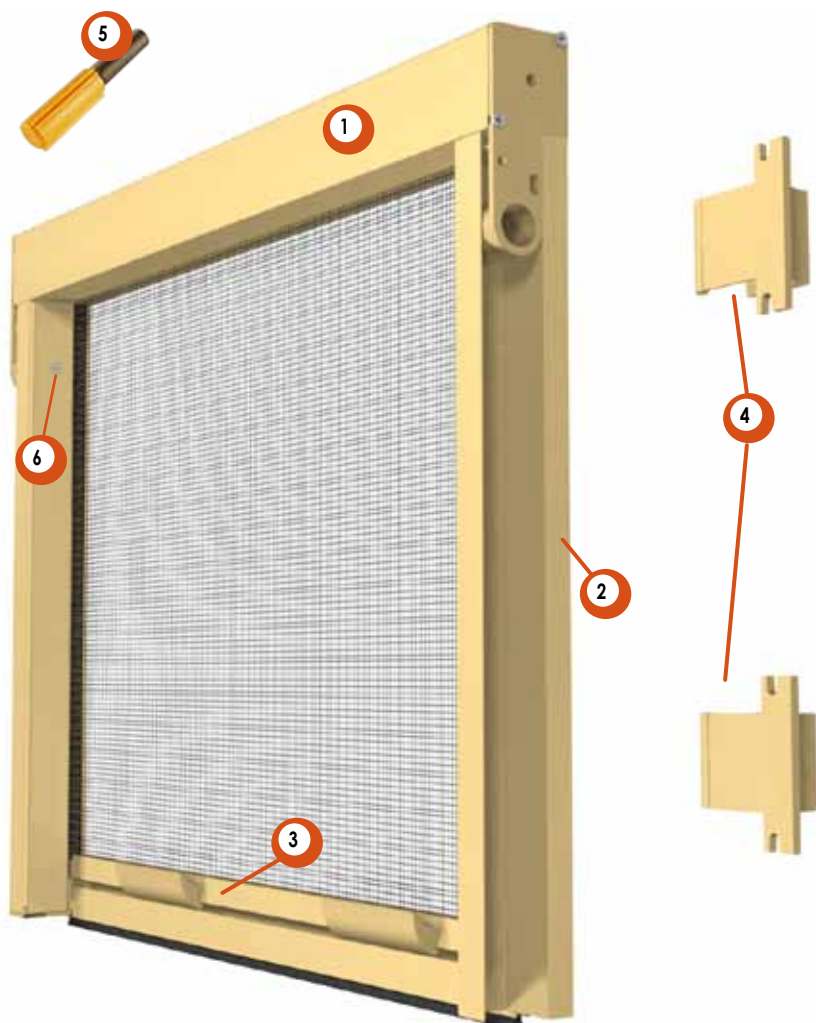
### Accessori in nylon in tinta

Bianco  
 Nero  
 Marrone

# Modello INCASSO B12

Cassonetti Max (consigliate)

40 mm	200 x 200 cm	tubo grande
45 mm	200 x 260 cm	DI SERIE
50 mm	200 x 260 cm	



Questa Barramaniglia, con Quick-Lock, consente anche di montare la zanzariera "invertita" facendo chiudere lo spazzolino frontalmente sul telaio esterno dell'infisso, senza la necessità di mandare la barramaniglia fino alla soglia. Vedi schema a destra.



### Rispetto alle tradizionali reti:

- 10% in più di protezione contro gli insetti
- 20% in più di circolazione dell'aria
- 20% in più di visibilità verso l'esterno
- 15% in meno di spessore

## Caratteristiche

- *Da incasso verticale con spazzolino*
- *Rallentatore (obbligatorio)*
- *Spazzolino anti-vento (optional)*
- *Sgancio Quick-Lock*
- *Barra maniglia Alta (optional)*

## Legenda

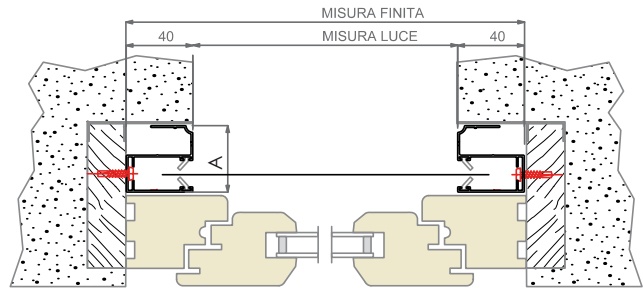
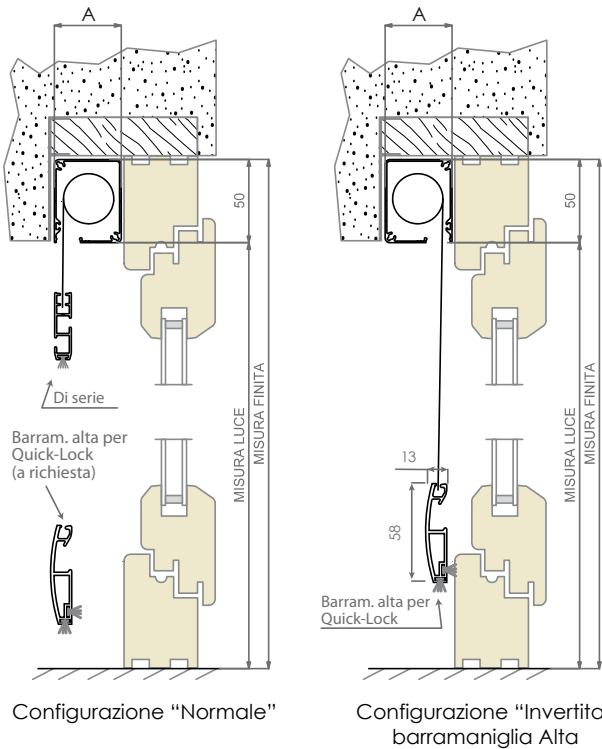
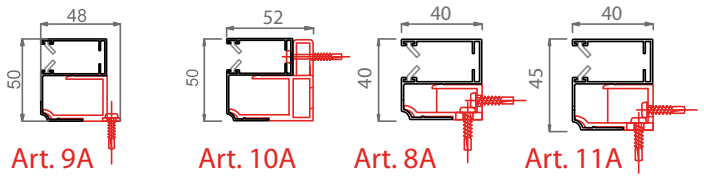
- 1 Cassonetto 40, 45, 50
- 2 Guida laterale 40, 45, 50
- 3 Barramaniglia
- 4 Supporto reggi guide per configurazione "normale"
- OPTIONAL 5 Rallentatore (obbligatorio)
- 6 Vite accoppiamento testata/guida
- OPTIONAL 7 Rete ad alta trasp. nera o grigia a richiesta

## Prezzi € al m<sup>2</sup> Minimo di fatturazione: m<sup>2</sup> 1,5 a zanzariera

Tipologia	Fascia 1							Fascia 2					Fascia 3				
Cod. colore	1	5	6	7	27	30	35	3	31	40	41	42	21	26	32	38	39
Pronta consegna	sì	sì	sì	sì	sì	sì	sì	sì	sì	-	-	-	sì	sì	-	-	-
Prezzi € al m <sup>2</sup>																	

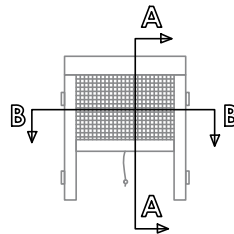
Colori in esaurimento: 3, 21

Reggi guide solo per configurazione "Normale"



Qua sopra raffigurata la configurazione "Invertita" dove la barra maniglia chiude sul telaio dell'infisso. Non sono disponibili i supoportri reggi guide.

La configurazione normale è identica alla B80 con i relativi reggi guide ma con la barramaniglia differente.



Cassonetto	40	45	50
Quota "A"	40	45	50

sez A-A

## Ricorda che...

- Gli ordini vanno sempre passati BASE X ALTEZZA
- Per gli ordini delle zanzariere va specificato sempre il colore facendo riferimento alla nostra mazzetta.
- Per tutti i modelli di reggi guida e relative zanzariere vedere alla fine del capitolo "Zanzariere da incasso"
- Il rallentatore viene sempre montato e il prezzo della zanz. maggiorato del suo prezzo.
- Il cassonetto di serie è il 45 mm.
- Nel caso si desideri la configurazione "invertita", specificarlo nell'ordine.
- La rete di serie è la standard grigia. La "Rete ad alta trasparenza" se non specificata sarà nera; grigia a richiesta.

## Accessori OPTIONAL

- Rallentatore (obbligatorio)
- Spazzolino anti-vento
- Rete ad alta trasparenza nera o grigia
- Barra maniglia Alta

## Colori a campione OPTIONAL

- RAL fino a 20 pezzi (15 gg) € 19,15 m<sup>2</sup> + dei fascia 1
- RAL oltre 20 pezzi (30 gg) + 5% propria fascia
- Legno Decoral (30 gg) + 10% fascia 3

## Accessori in nylon in tinta

- Bianco
- Nero
- Marrone

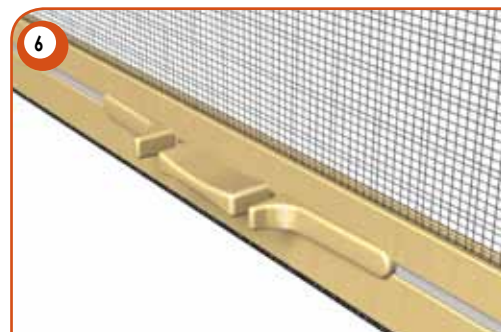
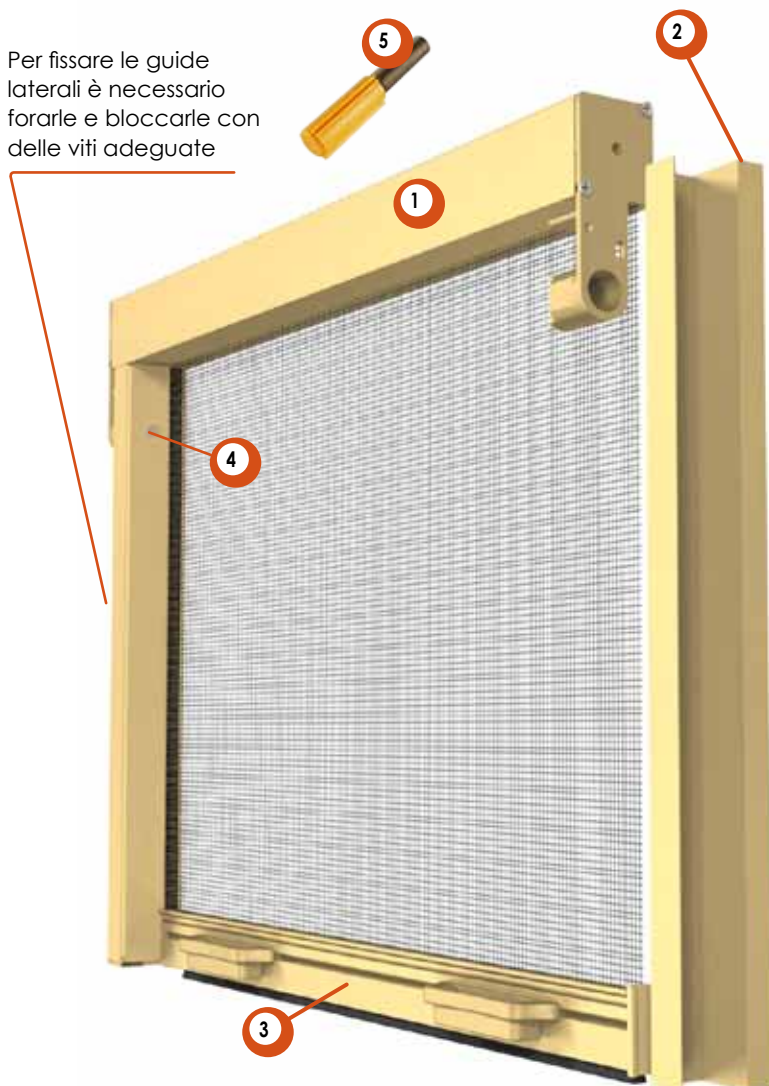


# Modello INCASSO B90

Cassonetti Max (consigliate)  
50 mm 200 x 260 cm



Per fissare le guide laterali è necessario forarle e bloccarle con delle viti adeguate



#### Rispetto alle tradizionali reti:

- 10% in più di protezione contro gli insetti
- 20% in più di circolazione dell'aria
- 20% in più di visibilità verso l'esterno
- 15% in meno di spessore

## Caratteristiche

- Da incasso verticale con spazzolino
- Guide laterali solo 35mm di spessore
- Spazzolino anti-vento (optional)
- Sgancio Cricchetto (optional)
- Rallentatore (optional)
- Rete nera/grigia alta trasp. (optional)

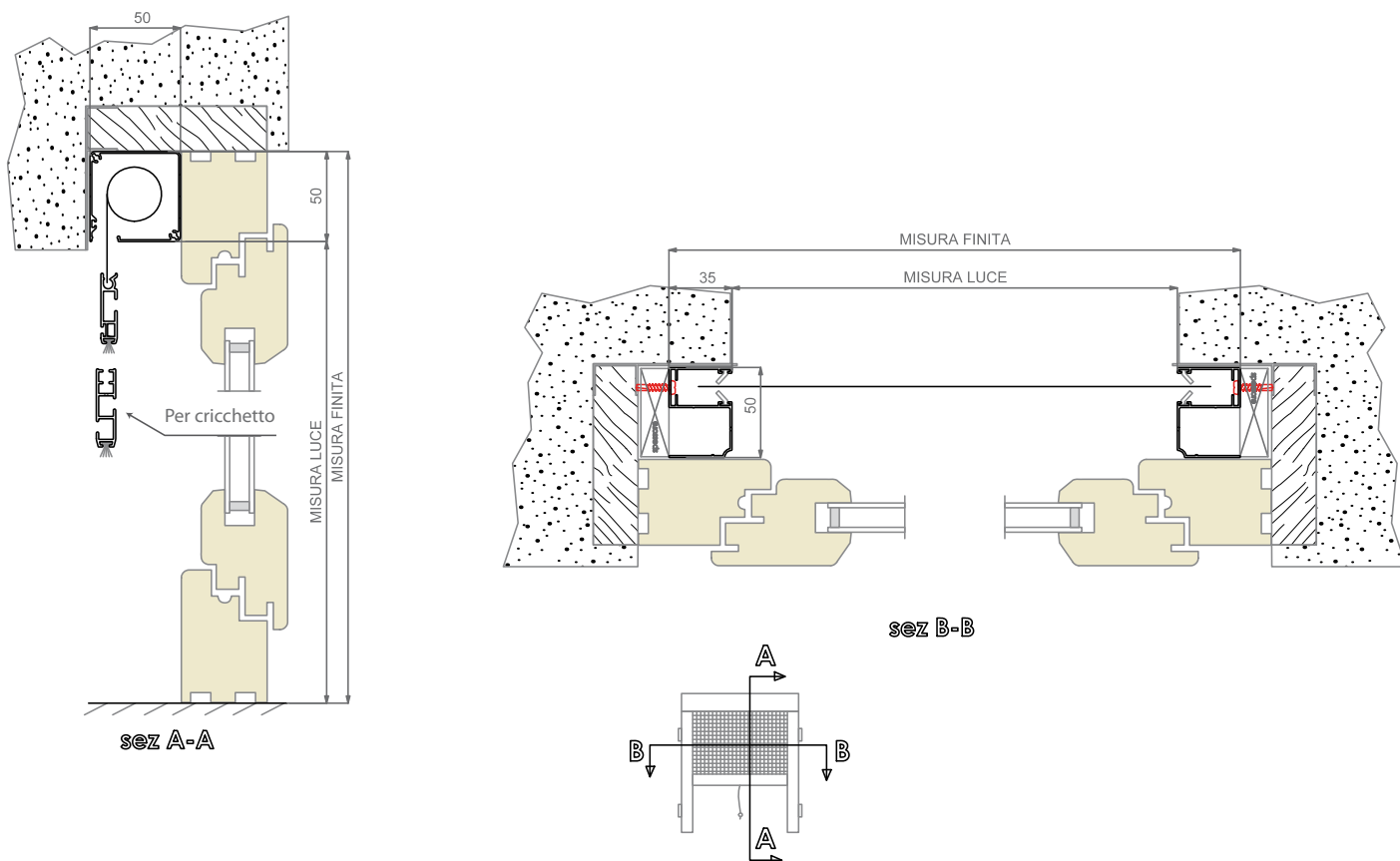
### Legenda

- 1 Cassonetto 50
- 2 Guida laterale 50
- 3 Barramaniglia
- 4 Vite accoppiamento testata/guida
- OPTIONAL 5 Rallentatore **Obblig. H > 190 Cm**
- OPTIONAL 6 Barramaniglia con sgancio a "cricchetto"
- OPTIONAL 7 Rete ad alta trasp. nera o grigia a richiesta

### Prezzi € al m<sup>2</sup> Minimo di fatturazione: m<sup>2</sup> 1,5 a zanzariera

Tipologia	Fascia 1							Fascia 2					Fascia 3				
Cod. colore	1	5	6	7	27	30	35	3	31	40	41	42	21	26	32	38	39
Pronta consegna	sì	sì	sì	sì	sì	sì	sì	sì	sì	-	-	-	sì	sì	-	-	-
Prezzi € al m <sup>2</sup>																	

Colori in esaurimento: 3, 21



### Ricorda che...

- Gli ordini vanno sempre passati BASE X ALTEZZA
- Per gli ordini delle zanzariere va specificato sempre il colore facendo riferimento alla nostra mazzetta.
- Per altezze superiori a 190 Cm e con sgancio a cricchetto, il rallentatore viene sempre montato e il prezzo della zanz. maggiorato del suo prezzo.
- La rete di serie è la standard grigia. La "Rete ad alta trasparenza" se non specificata sarà nera; grigia a richiesta.

### Accessori

OPTIONAL

Rallentatore  
 Spazzolino anti-vento  
 Cricchetto (rallentatore obbligatorio)  
 Set 2 cacciaviti brugola 2mm  
 Rete ad alta trasparenza nera o grigia

### Colori a campione

OPTIONAL

RAL fino a 20 pezzi (15 gg) € 19,15 m<sup>2</sup> + dei fascia 1  
 RAL oltre 20 pezzi (30 gg) + 5% propria fascia  
 Legno Decoral (30 gg) + 10% fascia 3

### Accessori in nylon in tinta

Bianco  
 Nero  
 Marrone

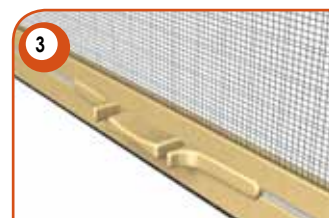
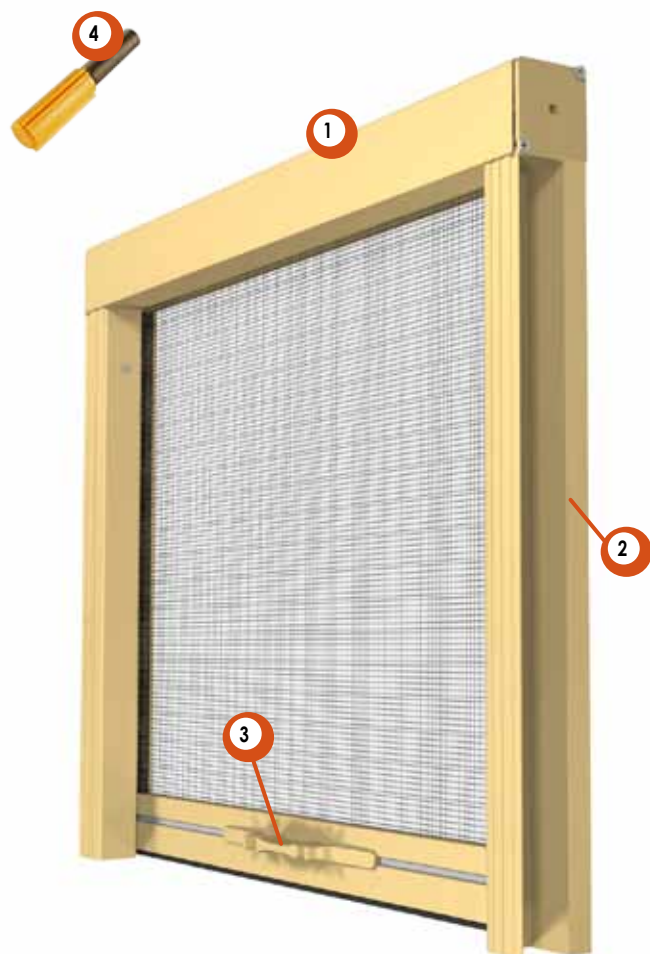


# Modello

## INCASSO B33 per TWIST

Cassonetti Max (consigliate)

45 mm 200 x 260 cm **DI SERIE**



### Rispetto alle tradizionali reti:

- 10% in più di protezione contro gli insetti
- 20% in più di circolazione dell'aria
- 20% in più di visibilità verso l'esterno
- 15% in meno di spessore

## Caratteristiche

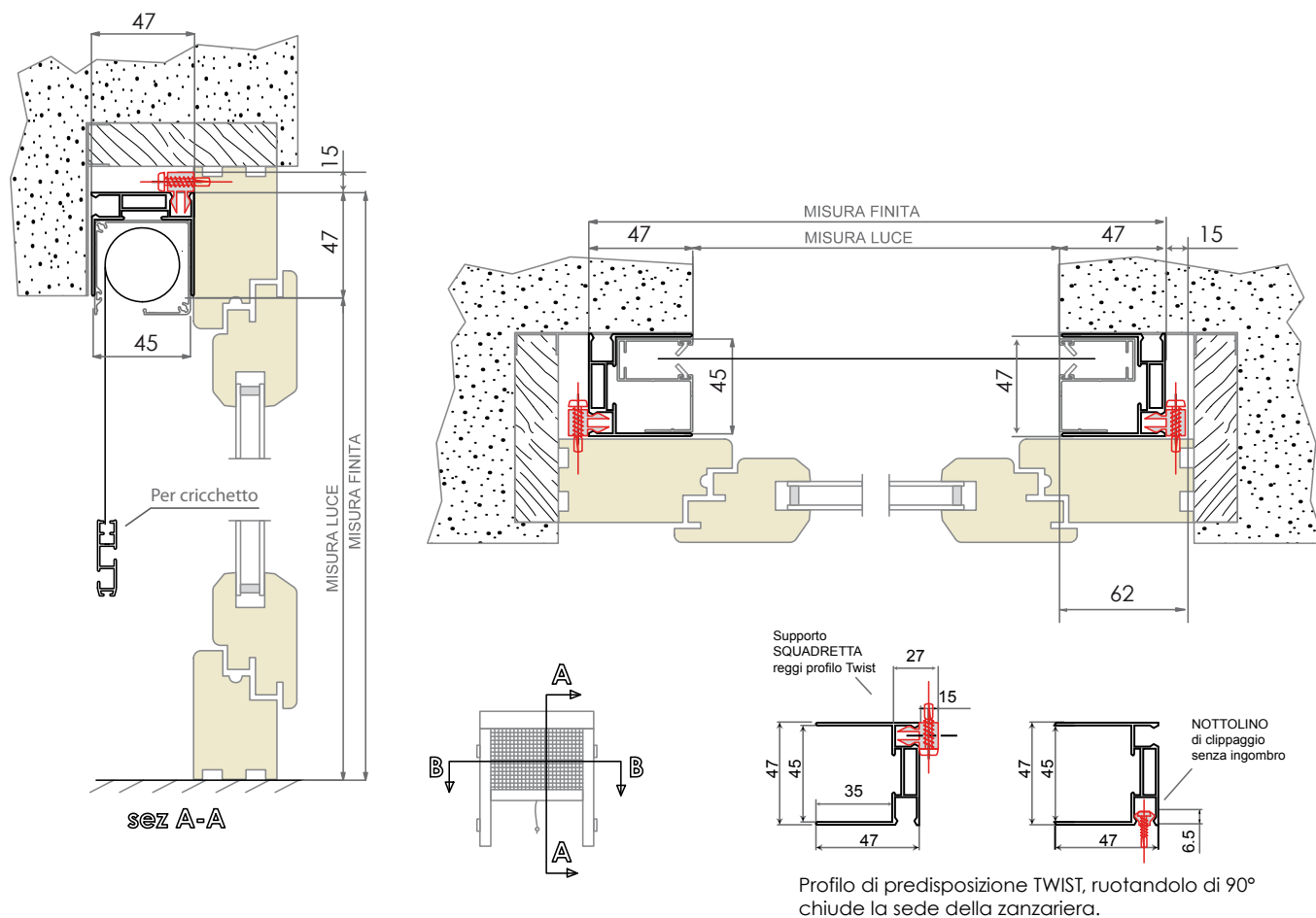
- *Da incasso verticale con spazzolino*
- *Installabile su profilo TWIST (optional)*
- *Spazzolino anti-vento (optional)*
- *Sgancio a cricchetto*
- *Rallentatore (optional necessario)*
- *Rete nera/grigia alta trasp. (optional)*

### Legenda

- 1 Cassonetto 45
- 2 Guida laterale 45
- 3 Barramaniglia con sgancio a "cricchetto"
- OPTIONAL** 4 Rallentatore (obbligatorio)
- OPTIONAL** 5 Rete ad alta trasp. nera o grigia a richiesta

**Prezzi € al m<sup>2</sup>** Minimo di fatturazione: m<sup>2</sup> 1,5 a zanzariera

Tipologia	Fascia 1				
Cod. colore	1	5	6	27	35
Pronta consegna	sì	sì	sì	sì	sì
Prezzi € al m <sup>2</sup>					



### Ricorda che...

- Gli ordini vanno sempre passati BASE X ALTEZZA
- Per gli ordini delle zanzariere va specificato sempre il colore facendo riferimento alla nostra mazzetta.
- Il rallentatore viene sempre montato e il prezzo della zanz. maggiorato del suo prezzo.
- Dettagli profilo TWIST vedere pagina: 164
- La rete di serie è la standard grigia. La "Rete ad alta trasparenza" se non specificata sarà nera; grigia a richiesta.

### Accessori

OPTIONAL

Rallentatore (obbligatorio)  
 Guide con spazzolino anti-vento  
 Set 2 cacciaviti brugola 2mm  
 Rete ad alta trasparenza nera o grigia

### Colori a campione

OPTIONAL

RAL fino a 20 pezzi (15 gg) € 19,15 m<sup>2</sup> + del fascia 1  
 RAL oltre 20 pezzi (30 gg) + 5% del fascia 1  
 Legno Decoral (30 gg) Chiedi prev.

### Accessori in nylon in tinta

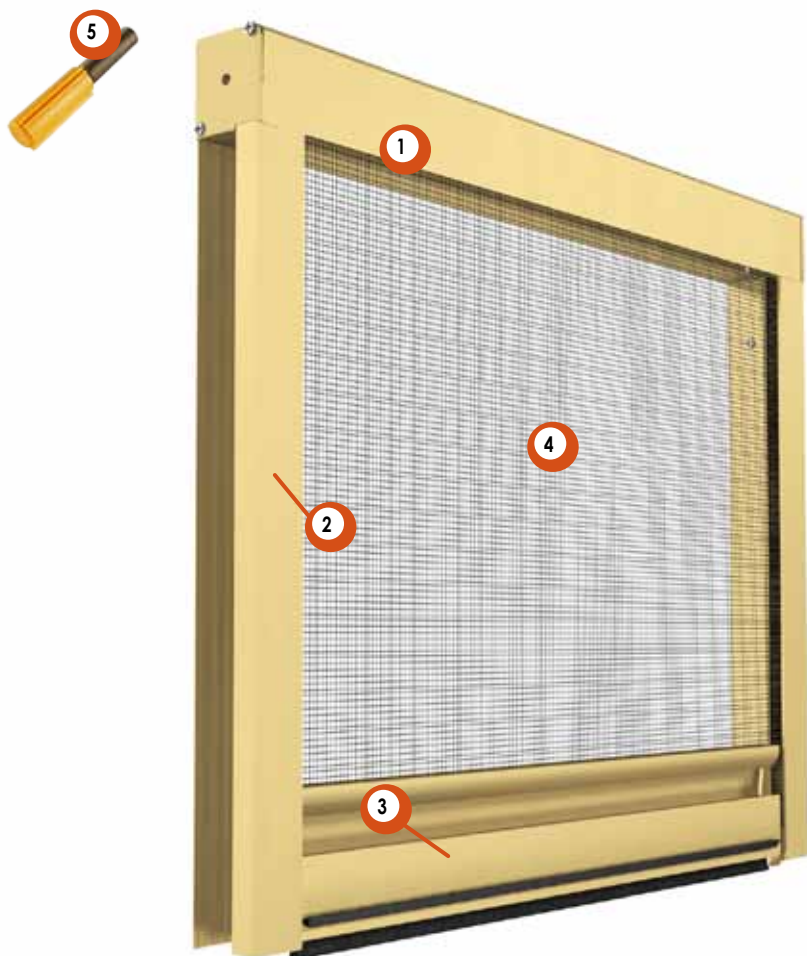
Bianco  
 Nero  
 Marrone

# Modello

## INCASSO B11 per TWIST

Cassonetti Max (consigliate)

45 mm 200 x 260 cm **DI SERIE**



Questa Barramaniglia, con Quick-Lock, consente di montare la zanzariera invertita facendo chiudere lo spazzolino frontalmente sul telaio esterno dell'infisso, senza la necessità di mandare la barramaniglia fino alla soglia. Vedi schema a destra.



**RETE AD ALTA TRASPARENZA**

### Rispetto alle tradizionali reti:

- 10% in più di protezione contro gli insetti
- 20% in più di circolazione dell'aria
- 20% in più di visibilità verso l'esterno
- 15% in meno di spessore

## Caratteristiche

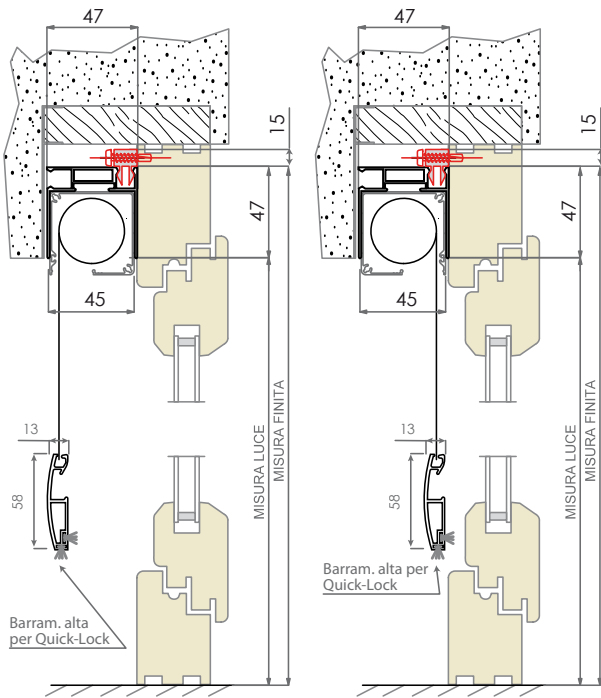
- *Da incasso verticale con spazzolino*
- *Installabile su profilo TWIST (optional)*
- *Spazzolino anti-vento (optional)*
- *Possibilità di invertire l'installazione*
- *Sgancio Quick-Lock*
- *Rallentatore (obbligatorio)*
- *Rete nera/grigia alta trasp. (optional)*

### Legenda

- 1 Cassonetto 45
- 2 Guida laterale 45
- 3 Barramaniglia Alta con Quick-lock
- OPTIONAL** 4 Rete ad alta trasp. nera o grigia a richiesta
- OPTIONAL** 5 Rallentatore (obbligatorio)

**Prezzi € al m<sup>2</sup>** Minimo di fatturazione: m<sup>2</sup> 1,5 a zanzariera

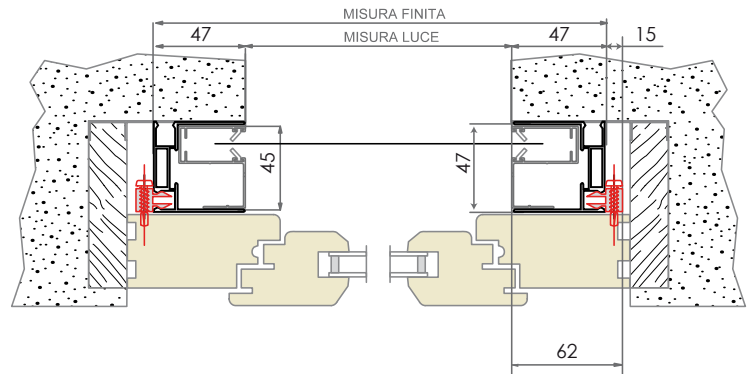
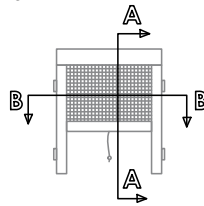
Tipologia	Fascia 1				
Cod. colore	1	5	6	27	35
Pronta consegna	sì	sì	sì	sì	sì
Prezzi € al m <sup>2</sup>					



Configurazione "Normale"

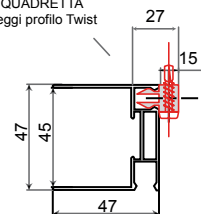
Configurazione "Invertita"  
barramaniglia Alta

sez A-A

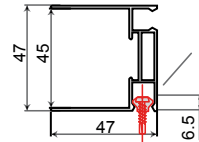


Qua sopra raffigurata la configurazione "Normale" dove la barra maniglia chiude sulla soglia.

Supporto  
SQUADRETTA  
reggi profilo Twist



NOTTOLINO  
di clippaggio  
senza ingombro



Profilo di predisposizione TWIST, ruotandolo di 90° chiude la sede della zanzariera.

## Ricorda che...

- Gli ordini vanno sempre passati BASE X ALTEZZA
- Per gli ordini delle zanzariere va specificato sempre il colore facendo riferimento alla nostra mazzetta.
- Il rallentatore viene sempre montato e il prezzo della zanz. maggiorato del suo prezzo.
- Dettagli profilo TWIST vedere pagina: 164
- Nel caso si desideri la configurazione "invertita", specificarlo nell'ordine.
- La rete di serie è la standard grigia. La "Rete ad alta trasparenza" se non specificata sarà nera; grigia a richiesta.

## Accessori

OPTIONAL

Rallentatore (obbligatorio)  
Spazzolino anti-vento  
Set 2 cacciaviti brugola 2mm  
Rete ad alta trasparenza nera o grigia

## Colori a campione

OPTIONAL

RAL fino a 20 pezzi (15 gg) € 19,15 m<sup>2</sup> + del fascia 1  
RAL oltre 20 pezzi (30 gg) + 5% del fascia 1  
Legno Decoral (30 gg) Chiedi prev.

## Accessori in nylon in tinta

Bianco  
Nero  
Marrone

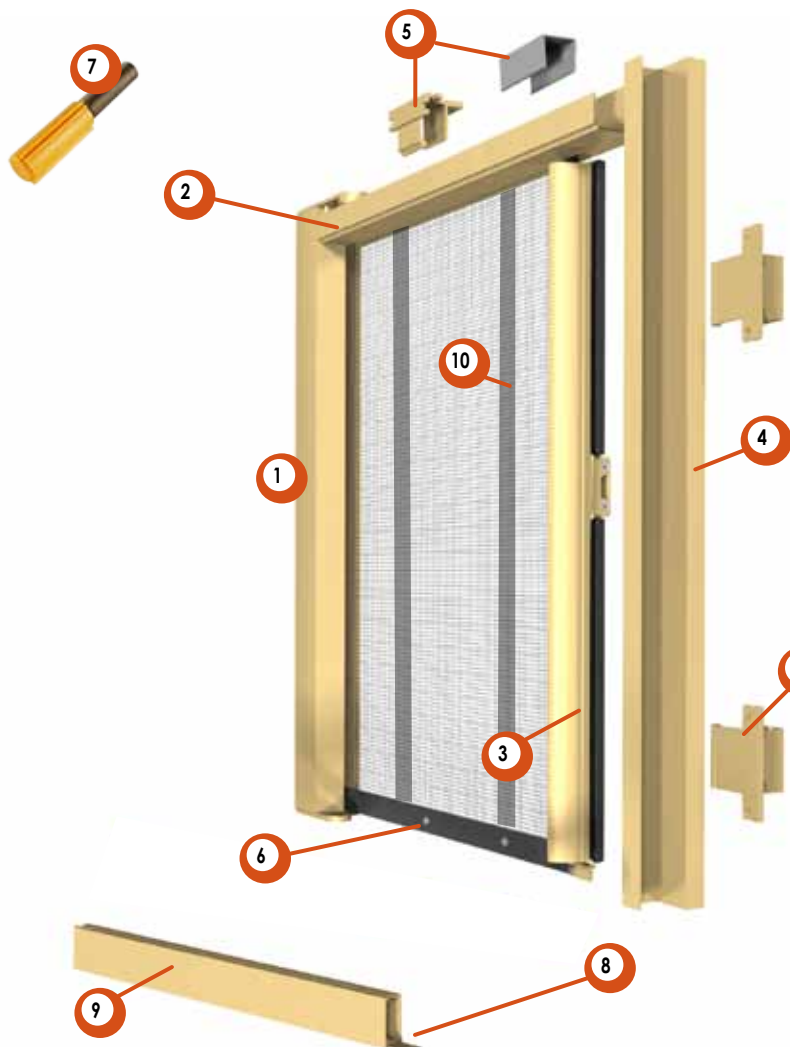
# Modello

## INCASSO LATERALE STANDARD M71

Cassonetti Max (consigliate)

45 mm 140 x 250 cm **DI SERIE**

50 mm 160 x 250 cm



RETE AD ALTA TRASPARENZA

### Rispetto alle tradizionali reti:

- 10% in più di protezione contro gli insetti
- 20% in più di circolazione dell'aria
- 20% in più di visibilità verso l'esterno
- 15% in meno di spessore

## Caratteristiche

- *Da incasso laterale con bottoni*
- *Guida a terra asportabile*
- *Terminale Extra Forte*
- *Rallentatore (optional)*
- *Rete nera/grigia alta trasp. (optional)*

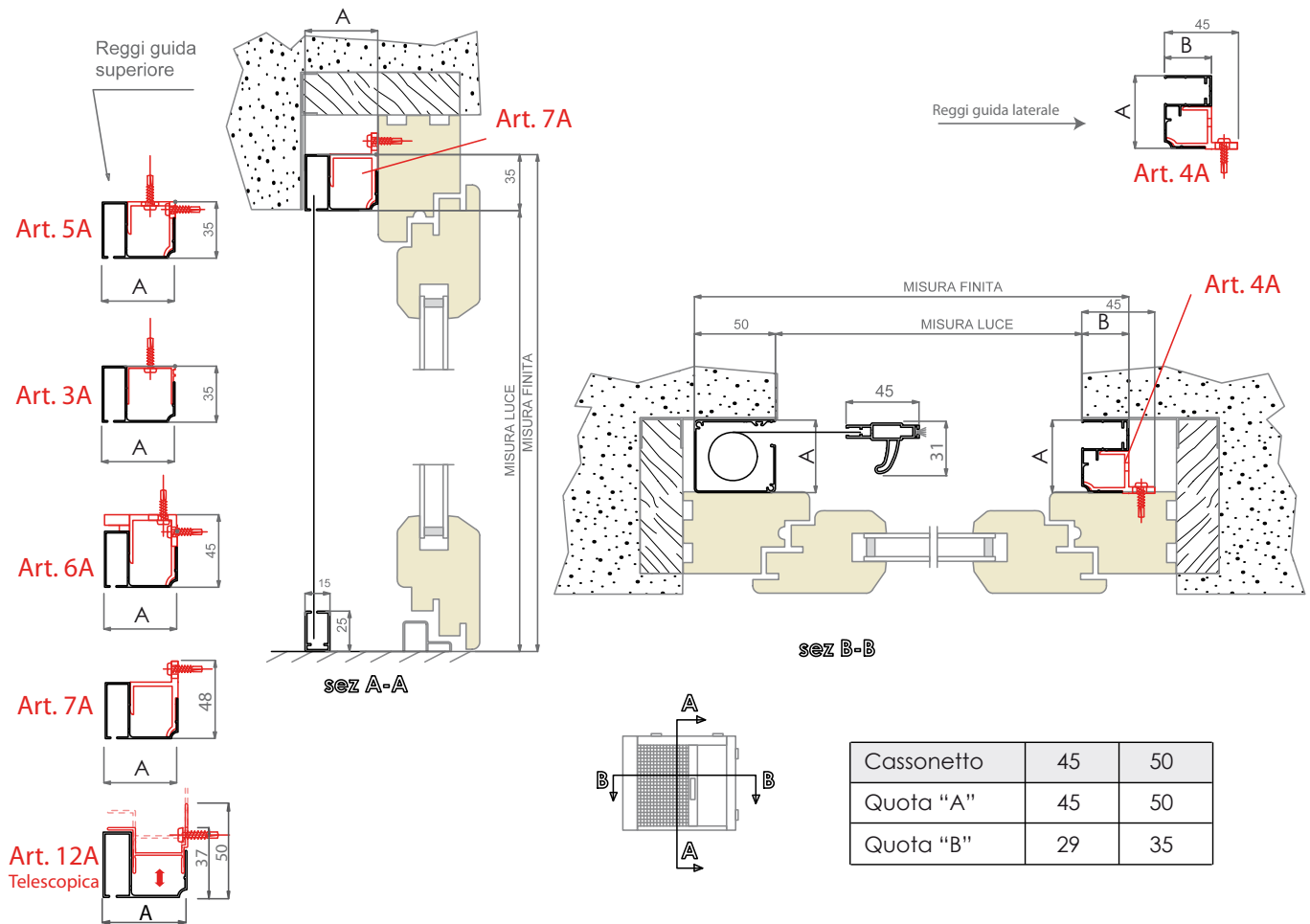
### Legenda

- |  |  |
|--|--|
| 1 Cassonetto 45, 50                              | 8 Spingi guida inferiore   |
| 2 Guida superiore da incasso 45, 50              | 9 Guida standard inferiore asportabile                           |
| 3 Terminale Extra Forte e maniglia pieg. esterna | <b>OPTIONAL</b> 10 Rete a righe                                  |
| 4 Guida di riscontro                             | <b>OPTIONAL</b> 11 Rete ad alta trasp. nera o grigia a richiesta |
| 5 Supporto reggi guida                           | 12 Maniglia pieghevole esterna                                   |
| 6 Bottoni anti-vento                             |  |
| <b>OPTIONAL</b> 7 Rallentatore                   |  |

### Prezzi € al m<sup>2</sup> Minimo di fatturazione: m<sup>2</sup> 2 a zanzariera

Tipologia	Fascia 1							Fascia 2					Fascia 3				
Cod. colore	1	5	6	7	27	30	35	3	31	40	41	42	21	26	32	38	39
Pronta consegna	sì	sì	sì	sì	sì	sì	sì	sì	sì	-	-	-	sì	sì	-	-	-
Prezzi € al m <sup>2</sup>																	

Colori in esaurimento: 3, 21



Ricorda che...

- Gli ordini vanno sempre passati BASE X ALTEZZA
- Per gli ordini delle zanzariere va specificato sempre il colore facendo riferimento alla nostra mazzetta.
- Indicare da quale lato si vuole il cassonetto "Vista interna", se non specificato verrà messo a **sinistra**.
- Il cassonetto di serie è il 45 mm
- Per tutti i modelli di reggi guida e relative zanzariere vedere alla fine del capitolo "Zanzariere da incasso"
- La rete di serie è la standard grigia. La "Rete ad alta trasparenza" se non specificata sarà nera; grigia a richiesta.

Accessori **OPTIONAL**

- Rallentatore
- Rete a righe
- Rete ad alta trasparenza nera o grigia
- Supporto reggi guide telescopica 12A

**OPTIONAL**

Con tessuto

Larg. max con cass. 45 mm | 50 mm

Tessuto Blackout	120		140	cm
Tessuto P 55	100		130	cm
Tessuto Soltis 86	120		130	cm
Tessuto Soltis 92	120		130	cm
Tessuto Sergé	100		130	cm

Colori a campione **OPTIONAL**

RAL fino a 20 pezzi (15 gg)	€ 19,15 m <sup>2</sup> + dei fascia 1
RAL oltre 20 pezzi (30 gg)	+ 5% propria fascia
Legno Decoral (30 gg)	+ 10% fascia 3

Accessori in nylon in tinta

- Bianco
- Nero
- Marrone



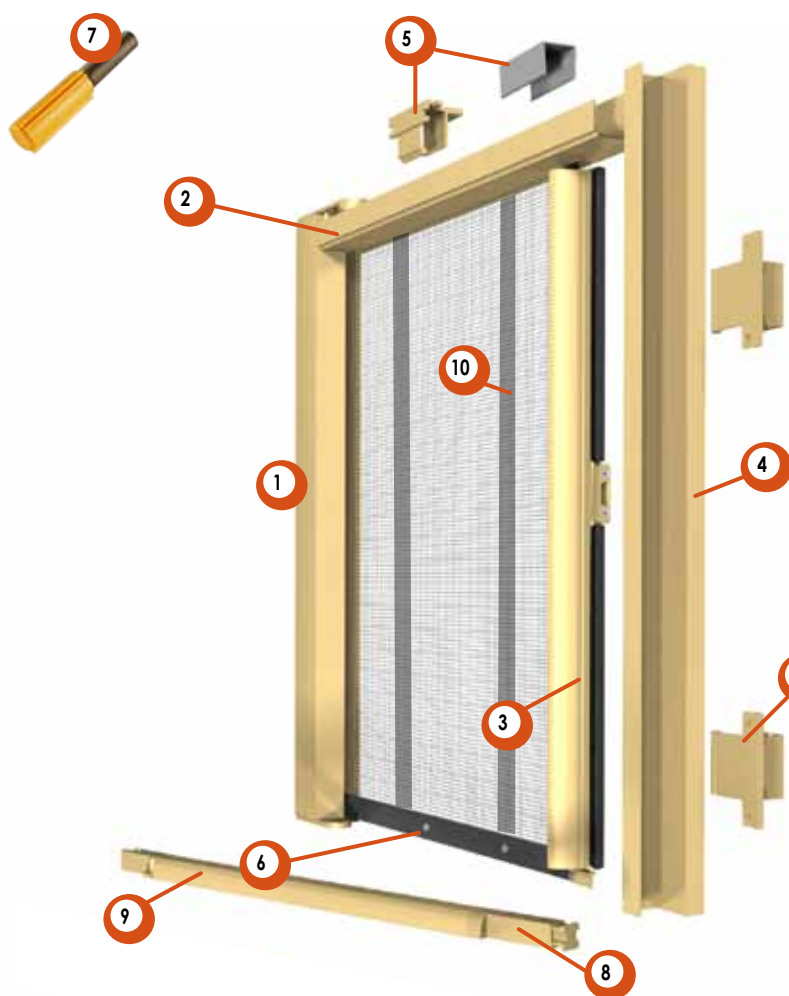
# Modello

## INCASSO LATERALE G. TONDA M72

Cassonetti Max (consigliate)

45 mm 140 x 250 cm **DI SERIE**

50 mm 160 x 250 cm



**RETE AD ALTA TRASPARENZA**

### Rispetto alle tradizionali reti:

- 10% in più di protezione contro gli insetti
- 20% in più di circolazione dell'aria
- 20% in più di visibilità verso l'esterno
- 15% in meno di spessore

## Caratteristiche

- *Da incasso laterale con bottoni*
- *Guida a terra stondata asportabile*
- *Terminale Extra Forte*
- *Rallentatore (optional)*
- *Rete nera/grigia alta trasp. (optional)*

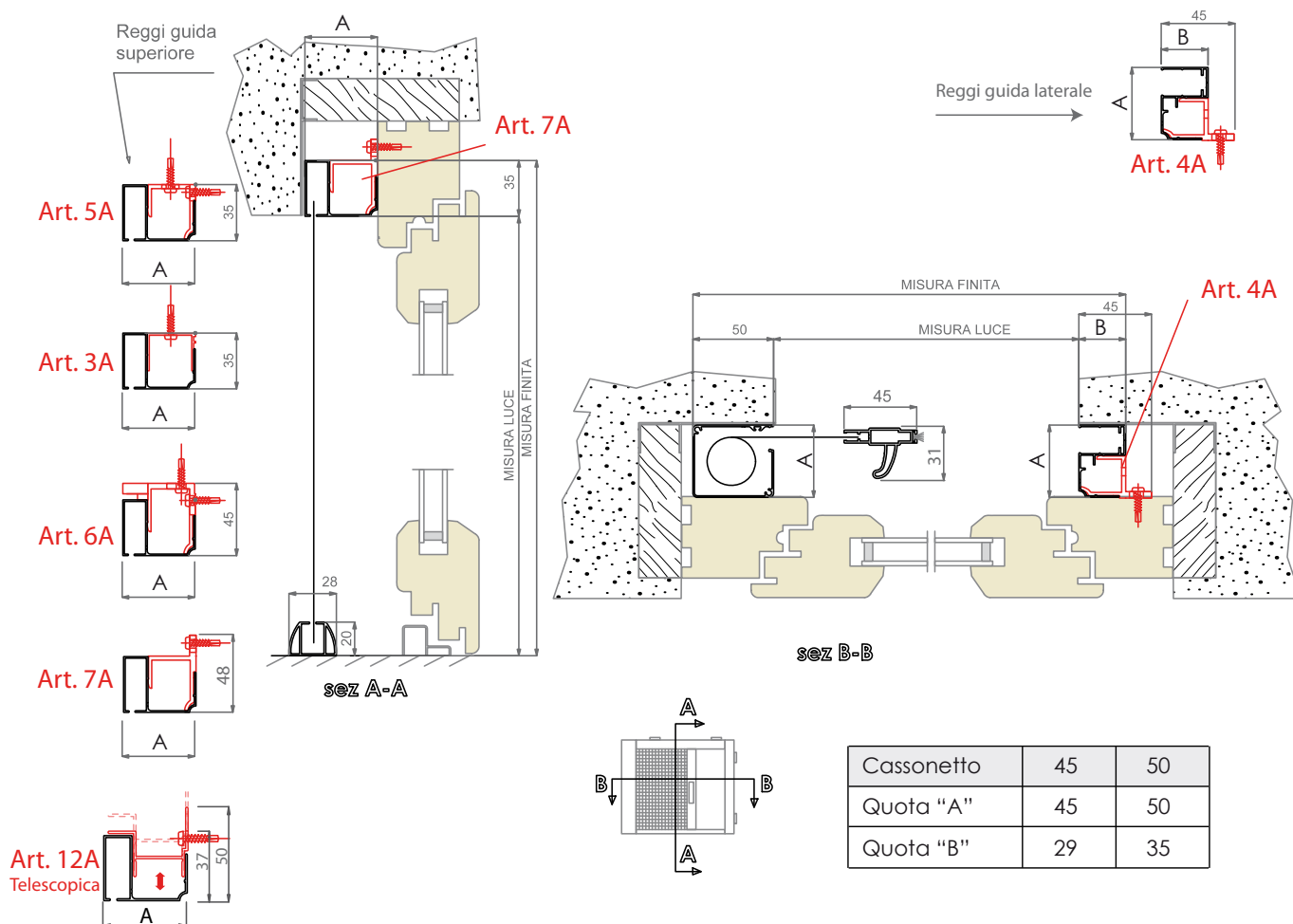
### Legenda

- |  |  |
|--|--|
| 1 Cassonetto 45, 50                              | 8 Spingi guida inferiore   |
| 2 Guida superiore da incasso 45, 50              | 9 Guida tonda inferiore asportabile                              |
| 3 Terminale Extra Forte e maniglia pieg. esterna | <b>OPTIONAL</b> 10 Rete a righe                                  |
| 4 Guida di riscontro                             | <b>OPTIONAL</b> 11 Rete ad alta trasp. nera o grigia a richiesta |
| 5 Supporti reggi guide                           | 12 Maniglia pieghevole esterna                                   |
| 6 Bottoni anti-vento                             |  |
| <b>OPTIONAL</b> 7 Rallentatore                   |  |

### Prezzi € al m<sup>2</sup> Minimo di fatturazione: m<sup>2</sup> 2 a zanzariera

Tipologia	Fascia 1							Fascia 2					Fascia 3				
<b>Cod. colore</b>	1	5	6	7	27	30	35	3	31	40	41	42	21	26	32	38	39
<b>Pronta consegna</b>	sì	sì	sì	sì	sì	sì	sì	sì	sì	-	-	-	sì	sì	-	-	-
<b>Prezzi € al m<sup>2</sup></b>																	

Colori in esaurimento: 3, 21



Ricorda che...

- Gli ordini vanno sempre passati BASE X ALTEZZA
- Per gli ordini delle zanzariere va specificato sempre il colore facendo riferimento alla nostra mazzetta.
- Indicare da quale lato si vuole il cassonetto "Vista interna", se non specificato verrà messo a **sinistra**.
- Il cassonetto di serie è il 45 mm
- Per tutti i modelli di reggi guida e relative zanzariere vedere alla fine del capitolo "Zanzariere da incasso"
- La rete di serie è la standard grigia. La "Rete ad alta trasparenza" se non specificata sarà nera; grigia a richiesta.

Accessori

OPTIONAL

- Rallentatore
- Rete a righe
- Rete ad alta trasparenza nera o grigia
- Supporto reggi guide telescopica 12A

Colori a campione

OPTIONAL

- RAL fino a 20 pezzi (15 gg) € 19,15 m<sup>2</sup> + dei fascia 1
- RAL oltre 20 pezzi (30 gg) + 5% propria fascia
- Legno Decoral (30 gg) + 10% fascia 3

Accessori in nylon in tinta

- Bianco
- Nero
- Marrone

# Modello

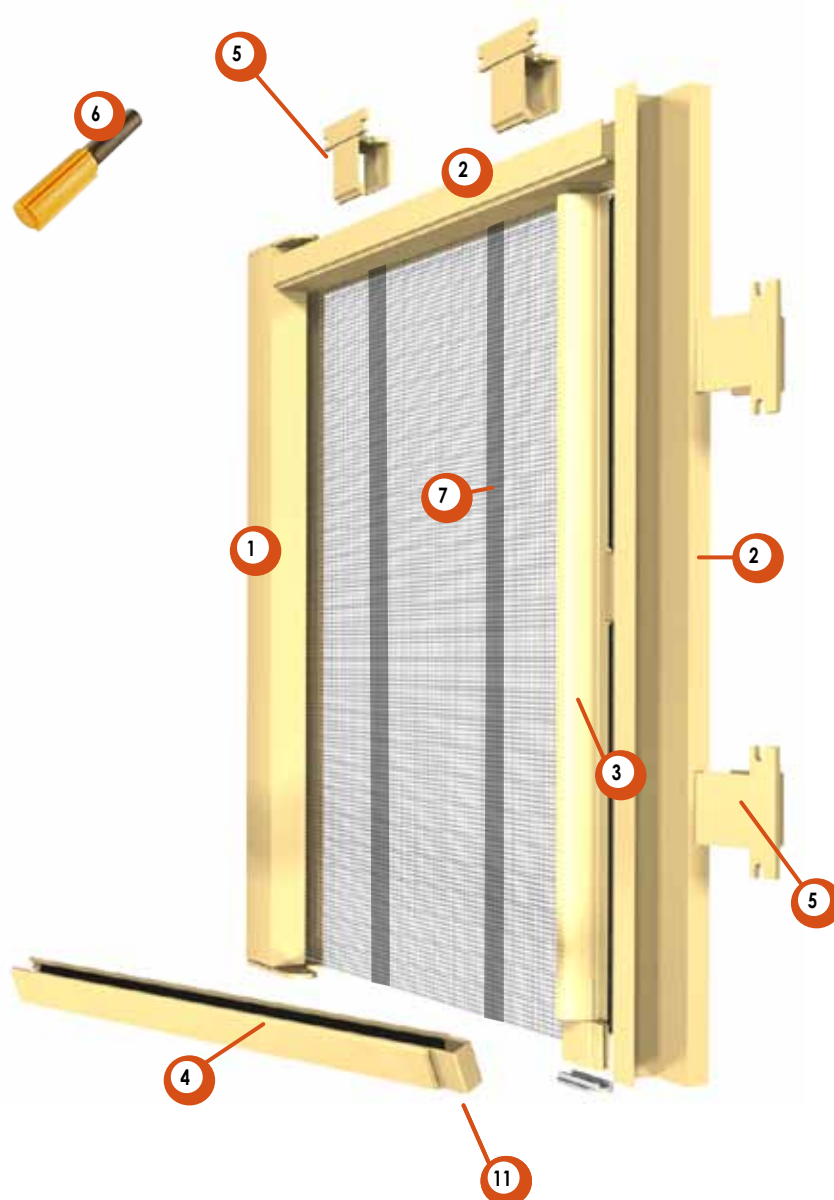
## INCASSO LATERALE B85

Cassonetti Max (consigliate)

40 mm 150 x 250 cm

45 mm 150 x 250 cm **DI SERIE**

50 mm 160 x 250 cm



RETE AD ALTA TRASPARENZA

### Rispetto alle tradizionali reti:

- 10% in più di protezione contro gli insetti
- 20% in più di circolazione dell'aria
- 20% in più di visibilità verso l'esterno
- 15% in meno di spessore

## Caratteristiche

- *Da incasso laterale con spazzolino*
- *Guida a terra asportabile*
- *Terminale Extra Forte*
- *Rallentatore (optional)*
- *Rete nera/grigia alta trasp. (optional)*

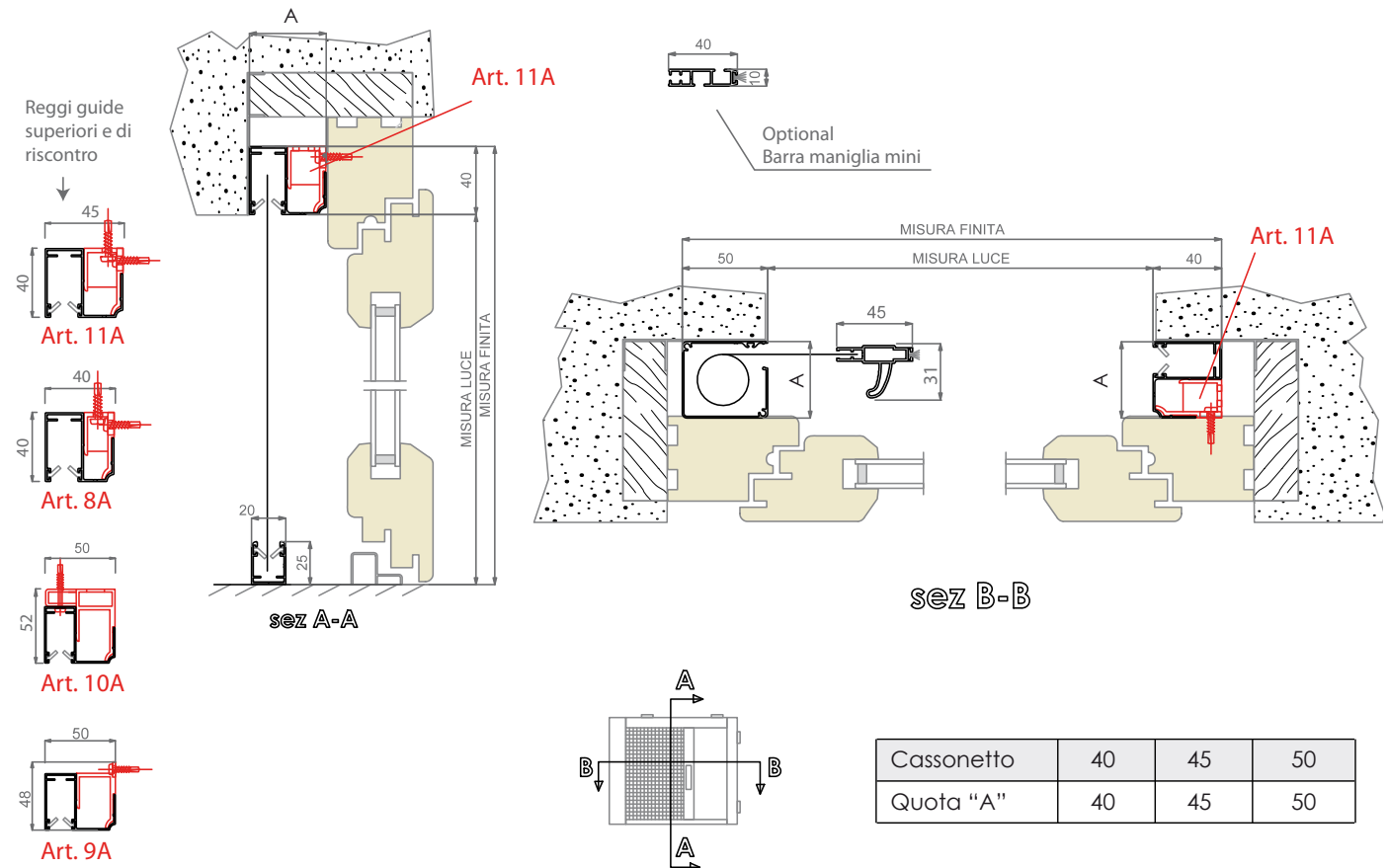
### Legenda

- |   |   |
|---|---|
| 1 Cassonetto 40, 45, 50                             | <b>OPTIONAL</b> 9 Rete ad alta trasp. nera o grigia a richiesta |
| 2 Guida sup. con spazzolini e guida di riscontro    | 10 Piastrina di scorrimento a basso attrito                     |
| 3 Terminale Extra Forte e maniglia pieg. esterna    | 11 Imbocco guida inferiore                                      |
| 4 Guida inferiore asportabile con spazz. anti-vento | 12 Maniglia pieghevole esterna                                  |
| 5 Supporto reggi guida                              |   |
| <b>OPTIONAL</b> 6 Rallentatore                      |   |
| <b>OPTIONAL</b> 7 Rete a righe                      |   |

### Prezzi € al m<sup>2</sup> Minimo di fatturazione: m<sup>2</sup> 2 a zanzariera

Tipologia	Fascia 1							Fascia 2					Fascia 3				
Cod. colore	1	5	6	7	27	30	35	3	31	40	41	42	21	26	32	38	39
Pronta consegna	sì	sì	sì	sì	sì	sì	sì	sì	sì	-	-	-	sì	sì	-	-	-
Prezzi € al m <sup>2</sup>																	

Colori in esaurimento: 3, 21



Ricorda che...

- Gli ordini vanno sempre passati BASE X ALTEZZA
- Per gli ordini delle zanzariere va specificato sempre il colore facendo riferimento alla nostra mazzetta.
- Indicare da quale lato si vuole il cassonetto "Vista interna", se non specificato verrà messo a **sinistra**.
- Il cassonetto di serie è il 45 mm
- Per tutti i modelli di reggi guida e relative zanzariere vedere alla fine del capitolo "Zanzariere da incasso"
- La rete di serie è la standard grigia. La "Rete ad alta trasparenza" se non specificata sarà nera; grigia a richiesta.

Accessori **OPTIONAL**

- Rallentatore
- Guida con spazzolino anti-vento
- Rete a righe
- Rete ad alta trasparenza nera o grigia

Colori a campione **OPTIONAL**

- RAL fino a 20 pezzi (15 gg) € 19,15 m<sup>2</sup> + dei fascia 1
- RAL oltre 20 pezzi (30 gg) + 5% propria fascia
- Legno Decoral (30 gg) + 10% fascia 3

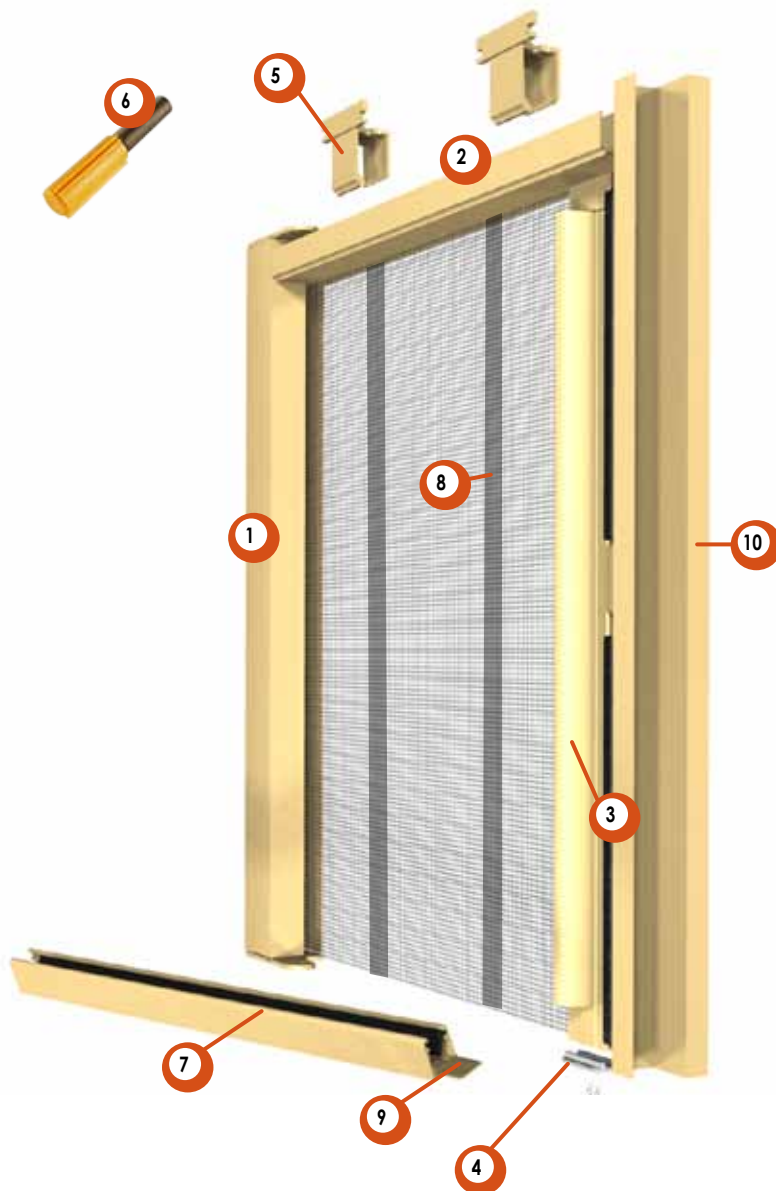
Accessori in nylon in tinta

- Bianco
- Nero
- Marrone

# Modello

## INCASSO LATERALE B86

Cassonetti Max (consigliate)  
45 mm 150 x 250 cm



### Rispetto alle tradizionali reti:

- 10% in più di protezione contro gli insetti
- 20% in più di circolazione dell'aria
- 20% in più di visibilità verso l'esterno
- 15% in meno di spessore

## Caratteristiche

- *Da incasso laterale con spazzolino*
- *Guida a terra asportabile*
- *Terminale Extra Forte*
- *Rallentatore (optional)*
- *Rete nera/grigia alta trasp. (optional)*

### Legenda

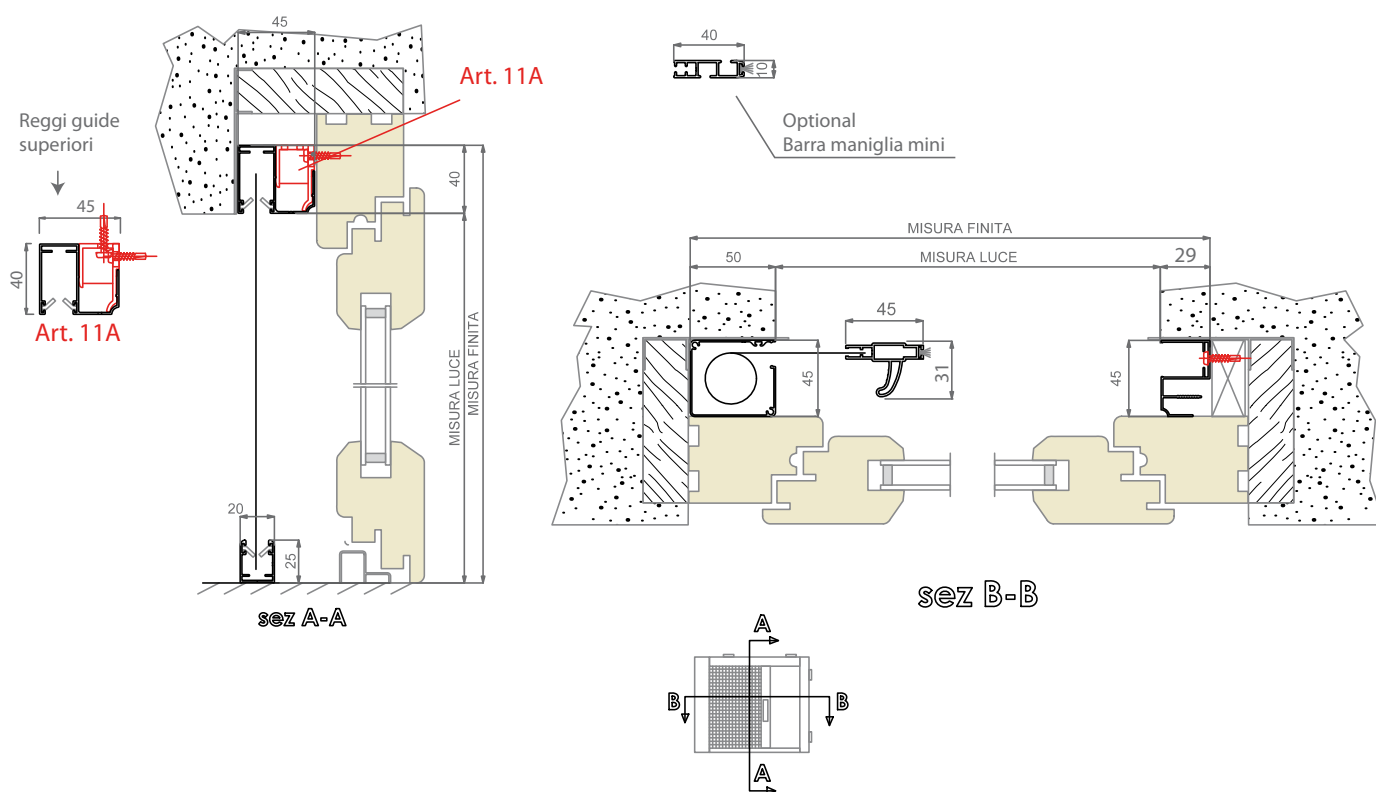
- 1 Cassonetto 45,
- 2 Guida sup. con spazzolini
- 3 Terminale Extra Forte e maniglia pieg. esterna
- 4 Piastrina di scorrimento a basso attrito
- 5 Supporto reggi guida
- 6 Rallentatore
- 7 Guida inferiore asportabile con spazz. anti-vento

- OPTIONAL** 8 Rete a righe
- 9 Piastrina spingi profilo
- 10 Guida di riscontro
- OPTIONAL** 11 Rete ad alta trasp. nera o grigia a richiesta
- 12 Maniglia pieghevole esterna

### Prezzi € al m<sup>2</sup> Minimo di fatturazione: m<sup>2</sup> 2 a zanzariera

Tipologia	Fascia 1							Fascia 2					Fascia 3				
Cod. colore	1	5	6	7	27	30	35	3	31	40	41	42	21	26	32	38	39
Pronta consegna	sì	sì	sì	sì	sì	sì	sì	sì	sì	-	-	-	sì	sì	-	-	-
Prezzi € al m <sup>2</sup>																	

Colori in esaurimento: 3, 21



### Ricorda che...

- Gli ordini vanno sempre passati BASE X ALTEZZA
- Per gli ordini delle zanzariere va specificato sempre il colore facendo riferimento alla nostra mazzetta.
- Indicare da quale lato si vuole il cassonetto "Vista interna", se non specificato verrà messo a **sinistra**.
- Per tutti i modelli di reggi guida e relative zanzariere vedere alla fine del capitolo "Zanzariere da incasso"
- La rete di serie è la standard grigia. La "Rete ad alta trasparenza" se non specificata sarà nera; grigia a richiesta.

### Accessori

OPTIONAL

Rallentatore  
 Guida con spazzolino anti-vento  
 Rete a righe  
 Rete ad alta trasparenza nera o grigia

### Colori a campione

OPTIONAL

RAL fino a 20 pezzi (15 gg) € 19,15 m<sup>2</sup> + dei fascia 1  
 RAL oltre 20 pezzi (30 gg) + 5% propria fascia  
 Legno Decoral (30 gg) + 10% fascia 3

### Accessori in nylon in tinta

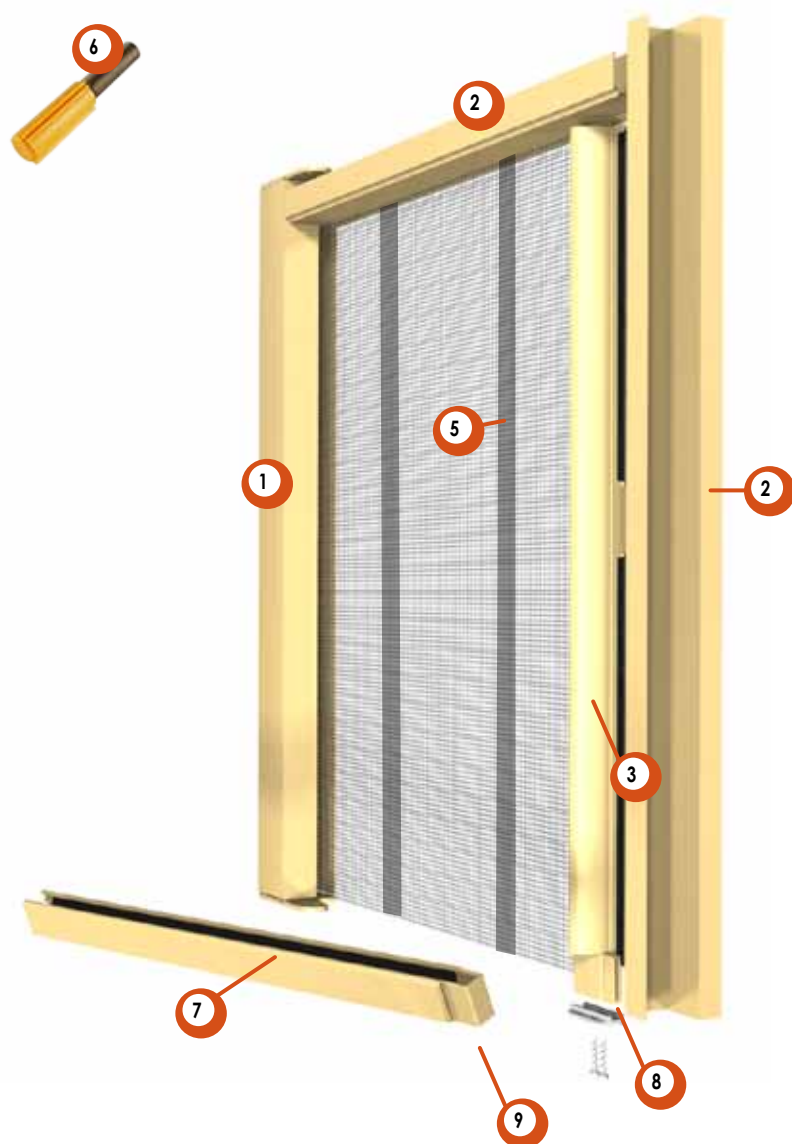
Bianco  
 Nero  
 Marrone



# Modello

## INCASSO LATERALE B95

Cassonetti Max (consigliate)  
50 mm 160 x 250 cm



### Rispetto alle tradizionali reti:

- 10% in più di protezione contro gli insetti
- 20% in più di circolazione dell'aria
- 20% in più di visibilità verso l'esterno
- 15% in meno di spessore

## Caratteristiche

- *Da incasso laterale con spazzolino*
- *Guida a terra asportabile*
- *Terminale Extra Forte*
- *Rallentatore (optional)*
- *Rete nera/grigia alta trasp. (optional)*

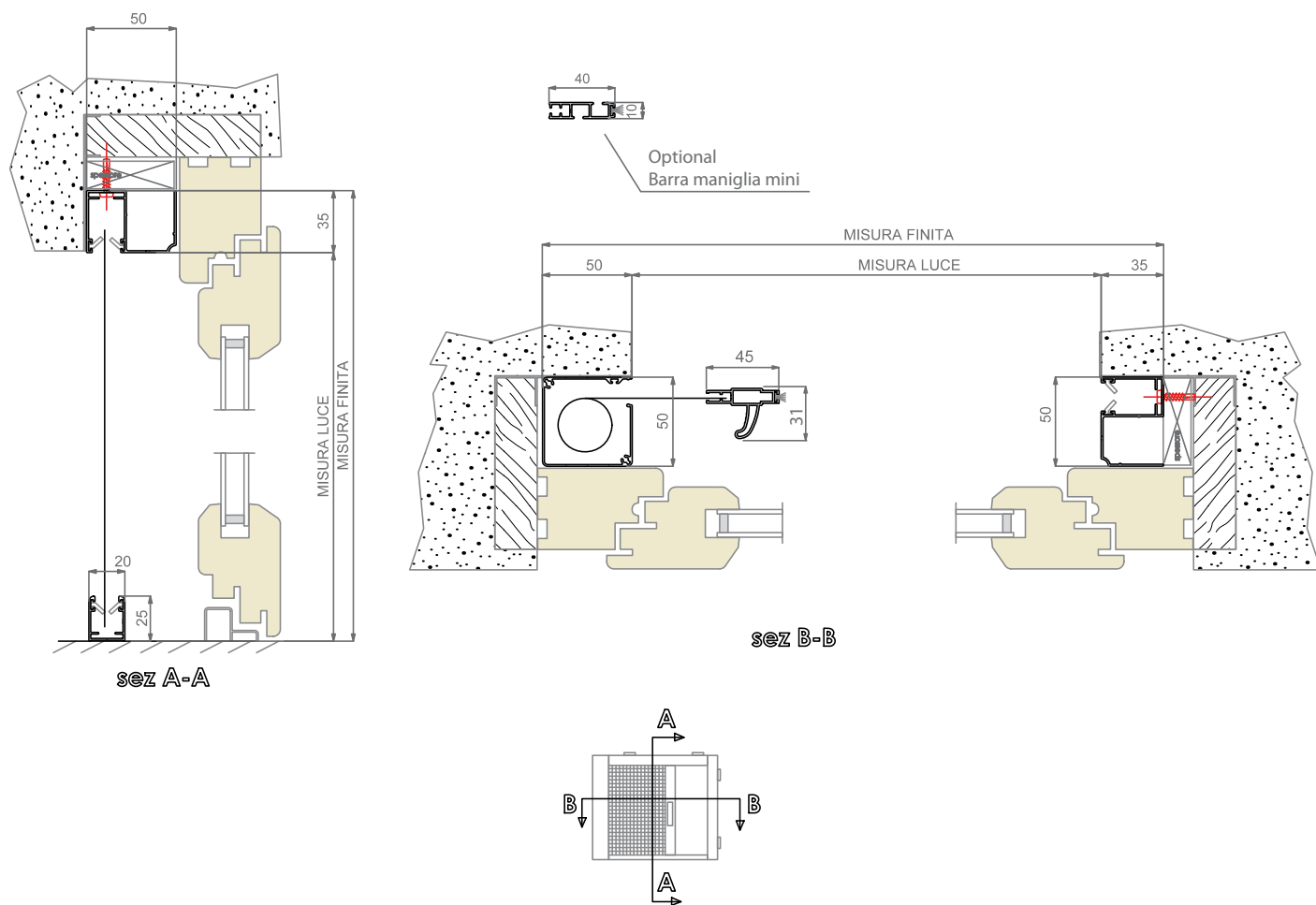
### Legenda

- |   |  |
|---|--|
| 1 Cassonetto 50                                     | 8 Piastrina di scorrimento a basso attrito |
| 2 Guida sup. con spazzolini e guida di riscontro 50 | 9 Imbocco guida inferiore                  |
| 3 Terminale Extra Forte e maniglia pieg. esterna    | 10 Maniglia pieghevole esterna             |
| 4 Rete ad alta trasp. nera o grigia a richiesta     |  |
| 5 Rete a righe                                      |  |
| 6 Rallentatore                                      |  |
| 7 Guida inferiore asportabile con spazz. anti-vento |  |

### Prezzi € al m<sup>2</sup> Minimo di fatturazione: m<sup>2</sup> 2 a zanzariera

Tipologia	Fascia 1							Fascia 2					Fascia 3				
Cod. colore	1	5	6	7	27	30	35	3	31	40	41	42	21	26	32	38	39
Pronta consegna	sì	sì	sì	sì	sì	sì	sì	sì	sì	-	-	-	sì	sì	-	-	-
Prezzi € al m <sup>2</sup>																	

Colori in esaurimento: 3, 21



Ricorda che...

- Gli ordini vanno sempre passati BASE X ALTEZZA
- Per gli ordini delle zanzariere va specificato sempre il colore facendo riferimento alla nostra mazzetta.
- Indicare da quale lato si vuole il cassonetto "Vista interna", se non specificato verrà messo a **sinistra**.
- La rete di serie è la standard grigia. La "Rete ad alta trasparenza" se non specificata sarà nera; grigia a richiesta.

Accessori

OPTIONAL

- Rallentatore
- Guida con spazzolino anti-vento
- Rete a righe
- Rete ad alta trasparenza nera o grigia

Colori a campione

OPTIONAL

- RAL fino a 20 pezzi (15 gg) € 19,15 m<sup>2</sup> + dei fascia 1
- RAL oltre 20 pezzi (30 gg) + 5% propria fascia
- Legno Decoral (30 gg) + 10% fascia 3

Accessori in nylon in tinta

- Bianco
- Nero
- Marrone



### Rispetto alle tradizionali reti:

- 10% in più di protezione contro gli insetti
- 20% in più di circolazione dell'aria
- 20% in più di visibilità verso l'esterno
- 15% in meno di spessore

## Caratteristiche

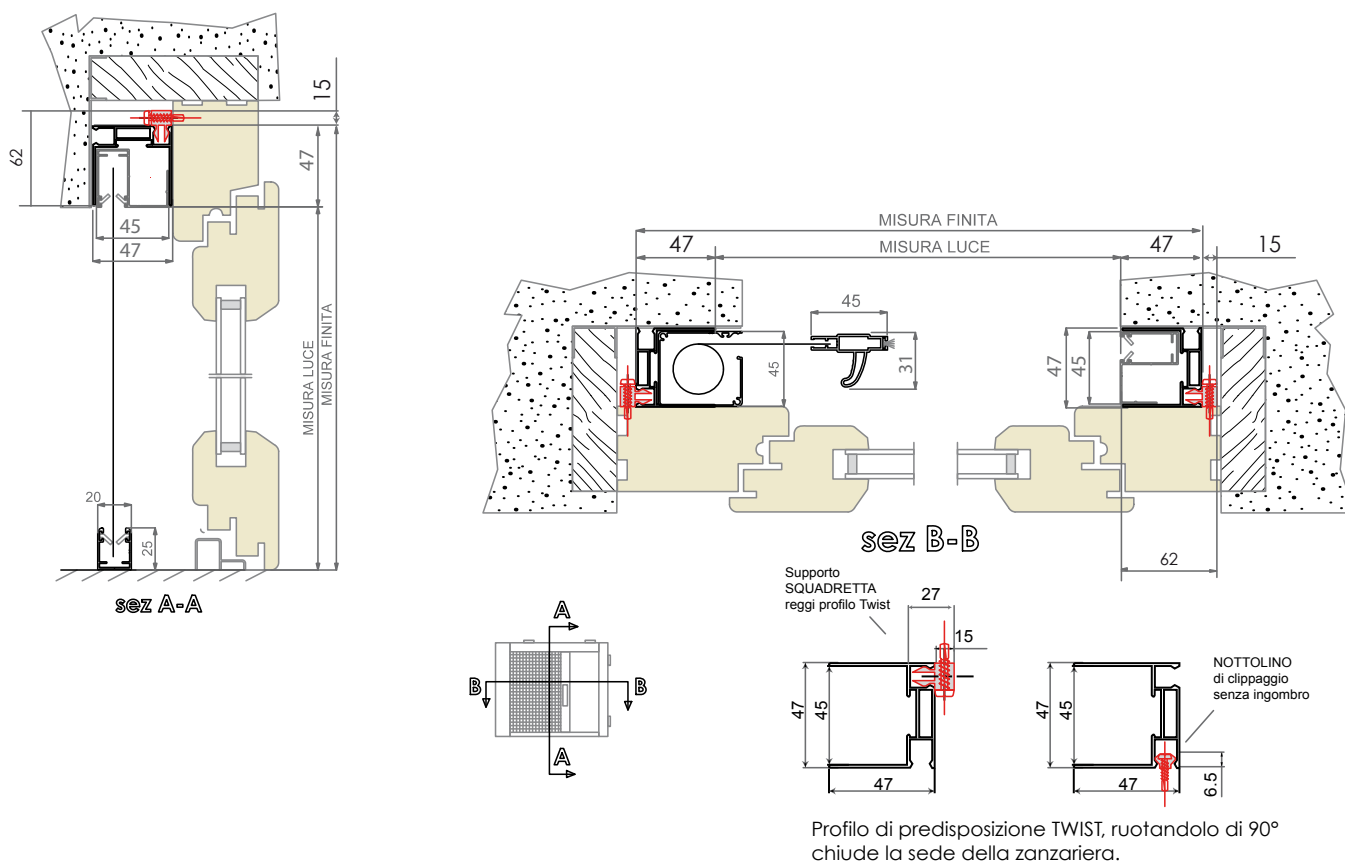
- *Da incasso laterale con spazzolino*
- *Installabile su profilo TWIST (optional)*
- *Guida a terra asportabile*
- *Terminale Extra Forte*
- *Rallentatore (optional)*
- *Rete nera/grigia alta trasp. (optional)*

### Legenda

- |  |                                |
|--|--------------------------------|
| 1 Cassonetto 45  | OPTIONAL 8 Rete a righe        |
| 2 Guida sup. con spazzolini                              | 9 Piastrina spingi profilo     |
| 3 Terminale Extra Forte e maniglia pieg. esterna         | 10 Guida di riscontro          |
| 4 Piastrina di scorrimento a basso attrito               | 11 Maniglia pieghevole esterna |
| OPTIONAL 5 Rete ad alta trasp. nera o grigia a richiesta |                                |
| OPTIONAL 6 Rallentatore                                  |                                |
| 7 Guida inferiore asportabile con spazz. anti-vento      |                                |

### Prezzi € al m<sup>2</sup> Minimo di fatturazione: m<sup>2</sup> 2 a zanzariera

Tipologia	Fascia 1				
Cod. colore	1	5	6	27	35
Pronta consegna	sì	sì	sì	sì	sì
Prezzi € al m <sup>2</sup>					



### Ricorda che...

- Gli ordini vanno sempre passati BASE X ALTEZZA
- Per gli ordini delle zanzariere va specificato sempre il colore facendo riferimento alla nostra mazzetta.
- Indicare da quale lato si vuole il cassonetto "Vista interna", se non specificato verrà messo a **sinistra**.
- Dettagli profilo TWIST vedere pagina: 164
- La rete di serie è la standard grigia. La "Rete ad alta trasparenza" se non specificata sarà nera; grigia a richiesta.

### Accessori

OPTIONAL

Rallentatore  
 Guida con spazzolino anti-vento  
 Rete a righe  
 Rete ad alta trasparenza nera o grigia

### Colori a campione

OPTIONAL

RAL fino a 20 pezzi (15 gg) € 19,15 m<sup>2</sup> + del fascia 1  
 RAL oltre 20 pezzi (30 gg) + 5% del fascia 1  
 Legno Decoral (30 gg) Chiedi prev.

### Accessori in nylon in tinta

Bianco  
 Nero  
 Marrone

# Modello

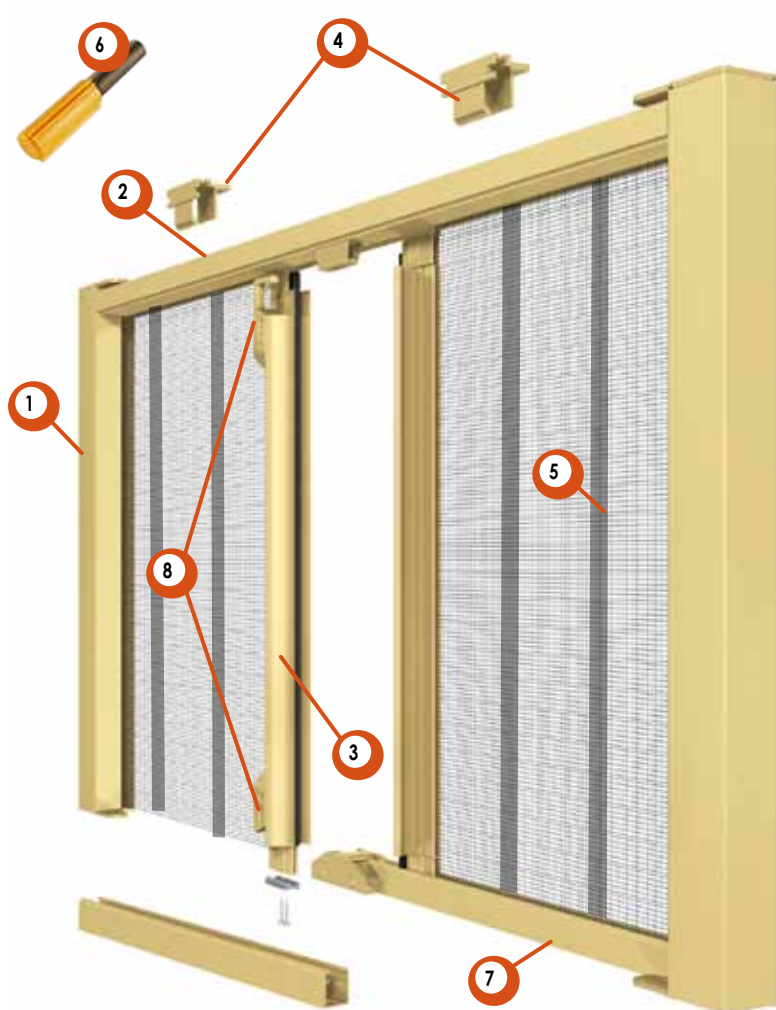
## INCASSO CENTRALE B88

Cassonetti Max (consigliate)

40 mm 300 x 250 cm

45 mm 300 x 250 cm **DI SERIE**

50 mm 300 x 250 cm



RETE AD ALTA TRASPARENZA

### Rispetto alle tradizionali reti:

- 10% in più di protezione contro gli insetti
- 20% in più di circolazione dell'aria
- 20% in più di visibilità verso l'esterno
- 15% in meno di spessore

## Caratteristiche

- *Da incasso centrale con spazzolino*
- *Guida a terra asportabile*
- *Terminale Extra Forte*
- *Rallentatore (optional)*
- *Rete nera/grigia alta trasp. (optional)*

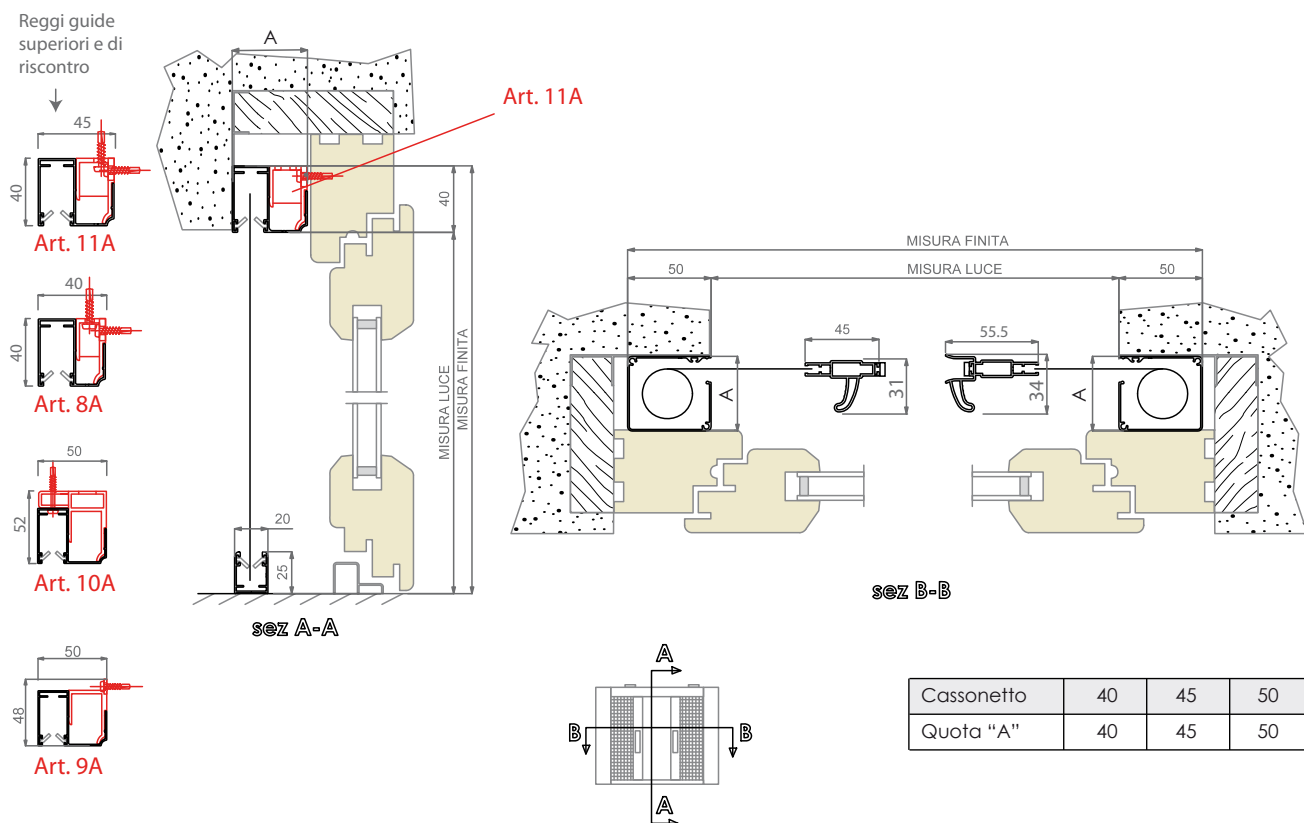
### Legenda

- |   |   |
|---|---|
| 1 Cassonetto 40, 45, 50                             | 8 Doppio gancio chiusura su lato semifissa                      |
| 2 Guida superiore da incasso 40, 45, 50             | <b>OPTIONAL</b> 9 Rete ad alta trasp. nera o grigia a richiesta |
| 3 Terminale Extra Forte e maniglia pieg. esterna    | 10 Maniglia pieghevole esterna                                  |
| 4 Supporti reggi guide                              |   |
| <b>OPTIONAL</b> 5 Rete a righe                      |   |
| <b>OPTIONAL</b> 6 Rallentatore                      |   |
| 7 Guida inferiore asportabile con spazz. anti-vento |   |

### Prezzi € al m<sup>2</sup> Minimo di fatturazione: m<sup>2</sup> 4 a zanzariera

Tipologia	Fascia 1							Fascia 2					Fascia 3				
Cod. colore	1	5	6	7	27	30	35	3	31	40	41	42	21	26	32	38	39
Pronta consegna	sì	sì	sì	sì	sì	sì	sì	sì	sì	-	-	-	sì	sì	-	-	-
Prezzi € al m <sup>2</sup>																	

Colori in esaurimento: 3, 21



### Ricorda che...

- Gli ordini vanno sempre passati BASE X ALTEZZA
- Per gli ordini delle zanzariere va specificato sempre il colore facendo riferimento alla nostra mazzetta.
- Se non specificato nell'ordine l'anta semifissa sarà posizionata a **destra** "Vista interna".
- Il cassonetto di serie è il 45 mm.
- Per tutti i modelli di reggi guide e relative zanzariere vedere alla fine del capitolo "Zanzariere da incasso"
- La rete di serie è la standard grigia. La "Rete ad alta trasparenza" se non specificata sarà nera; grigia a richiesta.

### Accessori

OPTIONAL

- Rallentatore
- Guida con spazzolino anti-vento
- Rete a righe
- Rete ad alta trasparenza nera o grigia

### Colori a campione

OPTIONAL

- RAL fino a 20 pezzi (15 gg) € 19,15 m<sup>2</sup> + dei fascia 1
- RAL oltre 20 pezzi (30 gg) + 5% propria fascia
- Legno Decoral (30 gg) + 10% fascia 3

### Accessori in nylon in tinta

- Bianco
- Nero
- Marrone



# Modello

## INCASSO CENTRALE B98

Cassonetti Max (consigliate)  
50 mm 300 x 250 cm



RETE AD ALTA TRASPARENZA

### Rispetto alle tradizionali reti:

- 10% in più di protezione contro gli insetti
- 20% in più di circolazione dell'aria
- 20% in più di visibilità verso l'esterno
- 15% in meno di spessore

## Caratteristiche

- Da incasso centrale con spazzolino
- Guida a terra asportabile
- Terminale Extra Forte
- Rallentatore (optional)
- Rete nera/grigia alta trasp. (optional)

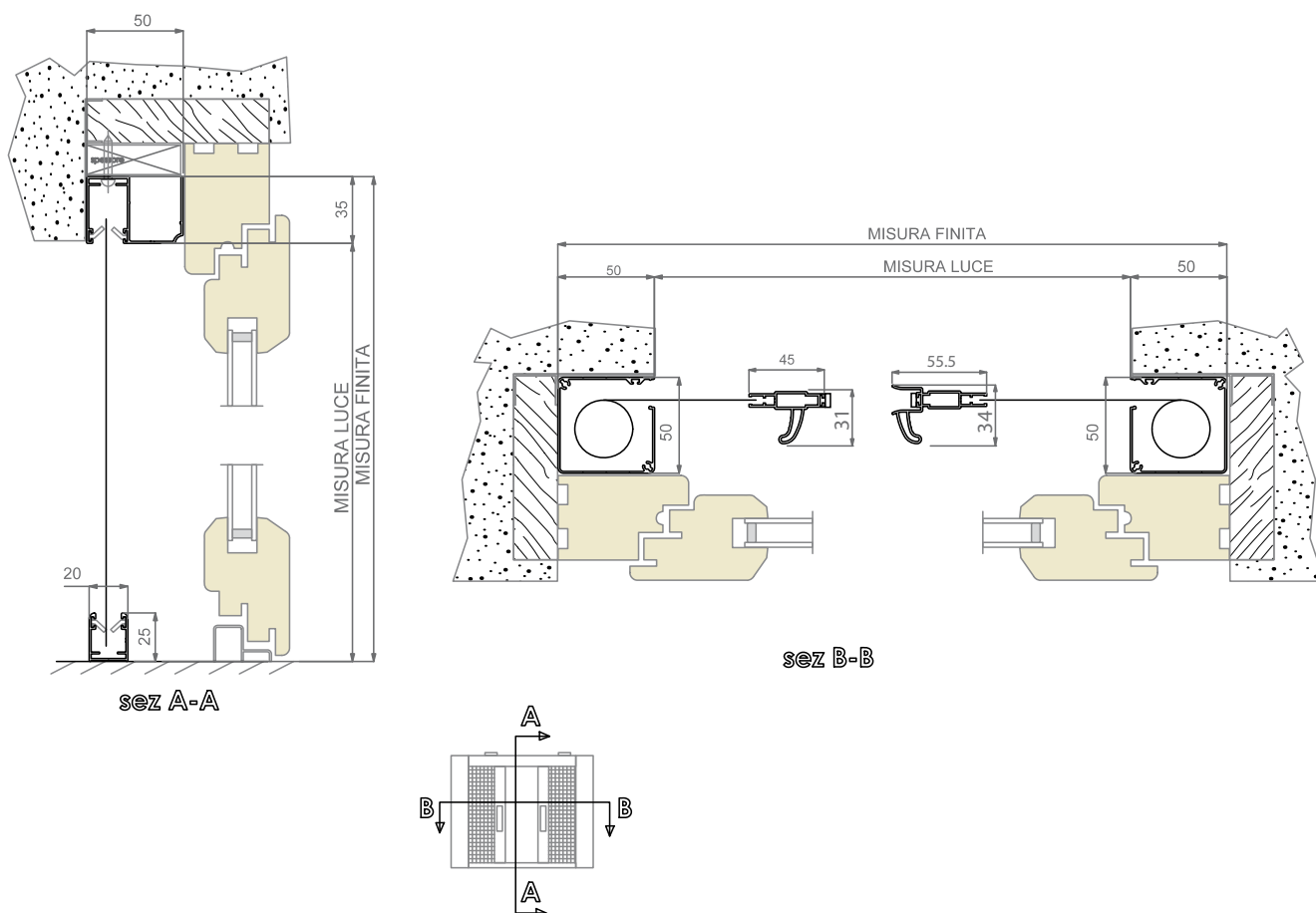
### Legenda

- |   |   |
|---|---|
| 1 Cassonetto 50                                     | 8 Piastrina di scorrimento a basso attrito                      |
| 2 Guida superiore da incasso 50                     | <b>OPTIONAL</b> 9 Rete ad alta trasp. nera o grigia a richiesta |
| 3 Terminale Extra Forte e maniglia pieg. esterna    | 10 Maniglia pieghevole esterna                                  |
| 4 Doppio gancio chiusura su lato semifissa          |   |
| <b>OPTIONAL</b> 5 Rete a righe                      |   |
| <b>OPTIONAL</b> 6 Rallentatore                      |   |
| 7 Guida inferiore asportabile con spazz. anti-vento |   |

### Prezzi € al m<sup>2</sup> Minimo di fatturazione: m<sup>2</sup> 4 a zanzariera

Tipologia	Fascia 1							Fascia 2					Fascia 3				
Cod. colore	1	5	6	7	27	30	35	3	31	40	41	42	21	26	32	38	39
Pronta consegna	sì	sì	sì	sì	sì	sì	sì	sì	sì	-	-	-	sì	sì	-	-	-
Prezzi € al m <sup>2</sup>																	

Colori in esaurimento: 3, 21



Ricorda che...

- Gli ordini vanno sempre passati BASE X ALTEZZA
- Per gli ordini delle zanzariere va specificato sempre il colore facendo riferimento alla nostra mazzetta.
- Se non specificato nell'ordine l'anta semifissa sarà posizionata a **destra** "Vista interna".
- La rete di serie è la standard grigia. La "Rete ad alta trasparenza" se non specificata sarà nera; grigia a richiesta.

Accessori

OPTIONAL

- Rallentatore
- Guida con spazzolino anti-vento
- Rete a righe
- Rete ad alta trasparenza nera o grigia

Colori a campione

OPTIONAL

- RAL fino a 20 pezzi (15 gg) € 19,15 m<sup>2</sup> + dei fascia 1
- RAL oltre 20 pezzi (30 gg) + 5% propria fascia
- Legno Decoral (30 gg) + 10% fascia 3

Accessori in nylon in tinta

- Bianco
- Nero
- Marrone

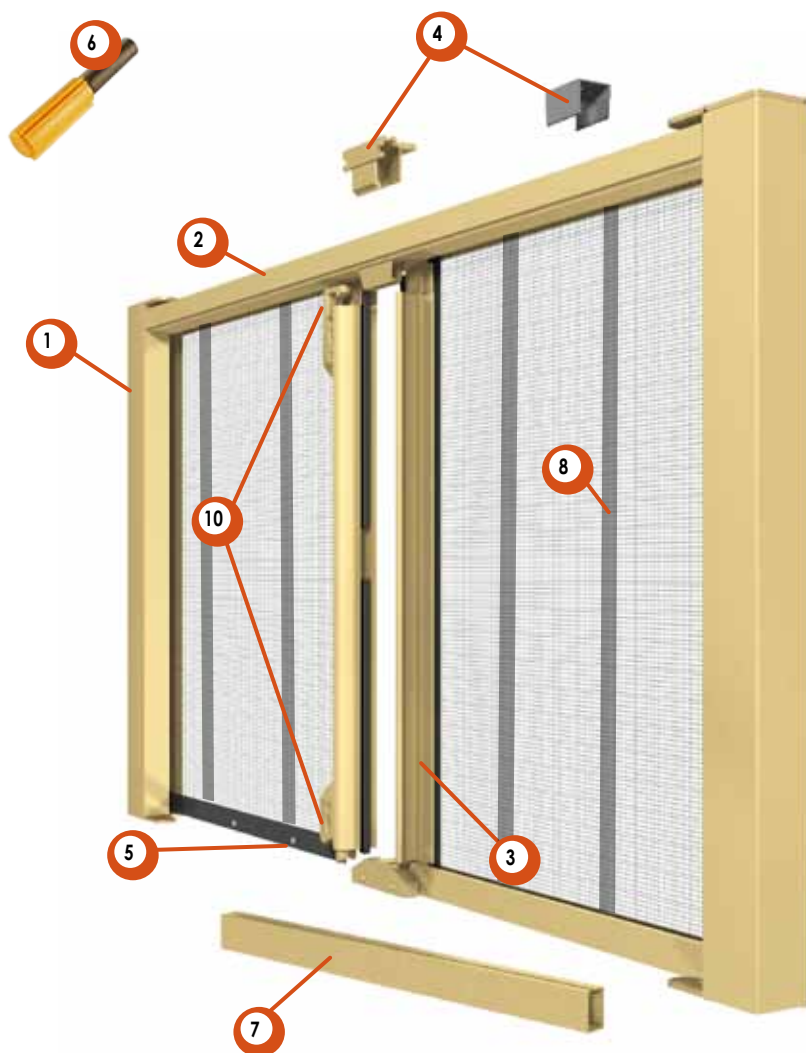
# Modello

## INCASSO CENTRALE STANDARD M73

Cassonetti Max (consigliate)

45 mm 280 x 250 cm **DI SERIE**

50 mm 300 x 250 cm



### Rispetto alle tradizionali reti:

- 10% in più di protezione contro gli insetti
- 20% in più di circolazione dell'aria
- 20% in più di visibilità verso l'esterno
- 15% in meno di spessore

## Caratteristiche

- *Da incasso centrale con bottoni*
- *Guida a terra asportabile*
- *Terminale Extra Forte*
- *Rallentatore (optional)*
- *Rete nera/grigia alta trasp. (optional)*

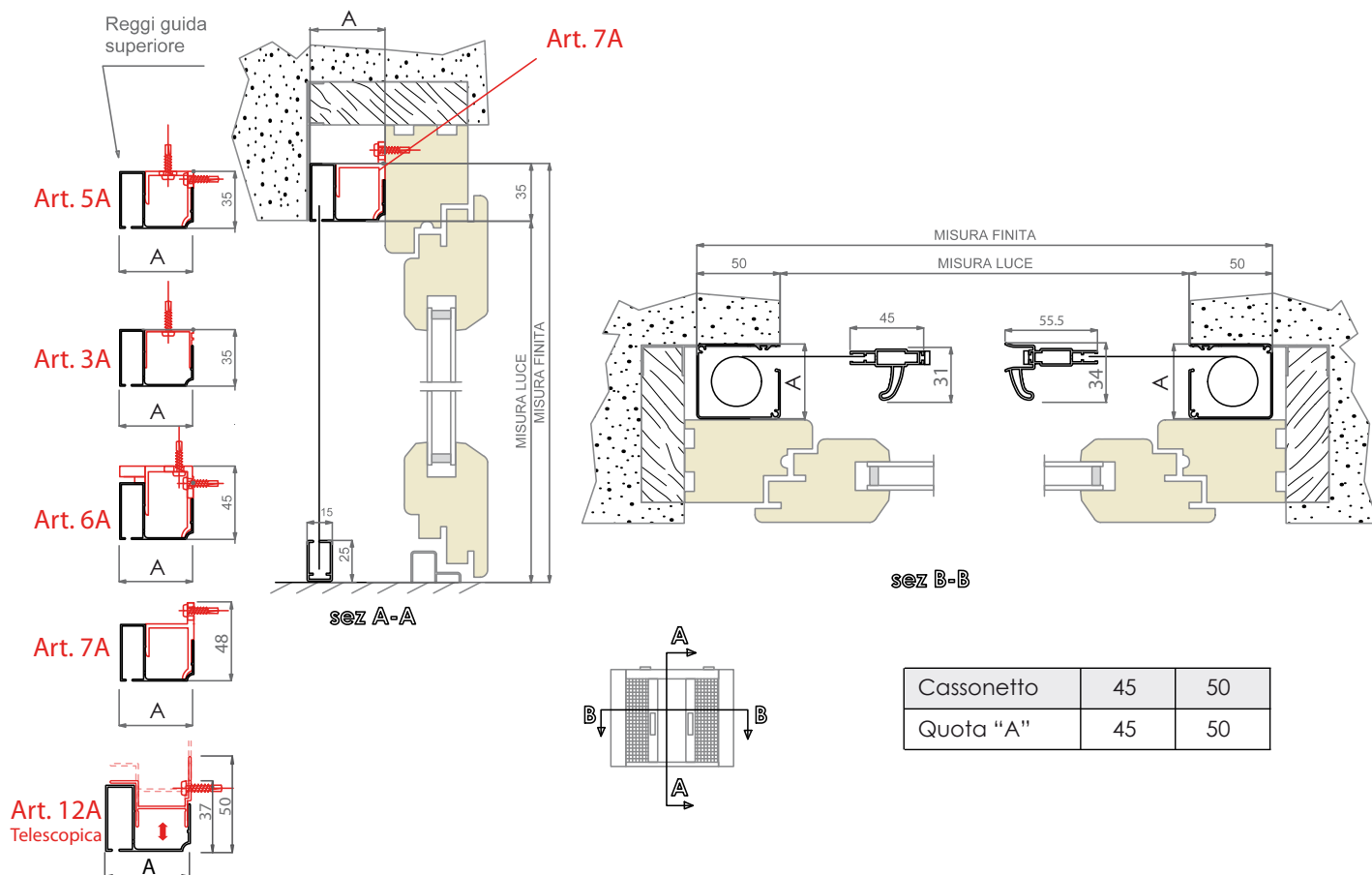
### Legenda

- |  |   |
|--|---|
| 1 Cassonetto 45, 50                              | <b>OPTIONAL</b> 8 Rete a righe                                  |
| 2 Guida superiore da incasso 45, 50              | <b>OPTIONAL</b> 9 Rete ad alta trasp. nera o grigia a richiesta |
| 3 Terminale Extra Forte e maniglia pieg. esterna | 10 Doppio gancio chiusura su lato semifissa                     |
| 4 Supporti reggi guide 45, 50                    | 11 Maniglia pieghevole esterna                                  |
| 5 Bottoni anti-vento                             |   |
| <b>OPTIONAL</b> 6 Rallentatore                   |   |
| 7 Guida inferiore                                |   |

### Prezzi € al m<sup>2</sup> Minimo di fatturazione: m<sup>2</sup> 4 a zanzariera

Tipologia	Fascia 1							Fascia 2					Fascia 3				
Cod. colore	1	5	6	7	27	30	35	3	31	40	41	42	21	26	32	38	39
Pronta consegna	sì	sì	sì	sì	sì	sì	sì	sì	sì	-	-	-	sì	sì	-	-	-
Prezzi € al m <sup>2</sup>																	

Colori in esaurimento: 3, 21



Ricorda che...

- Gli ordini vanno sempre passati BASE X ALTEZZA
- Per gli ordini delle zanzariere va specificato sempre il colore facendo riferimento alla nostra mazzetta.
- Indicare lato passaggio "Vista interna".
- Se non specificato nell'ordine l'anta semifissa sarà posizionata a **destra** "Vista interna".
- Il cassonetto di serie è il 45 mm.
- Per tutti i modelli di reggi guida e relative zanzariere vedere alla fine del capitolo "Zanzariere da incasso"
- La rete di serie è la standard grigia. La "Rete ad alta trasparenza" se non specificata sarà nera; grigia a richiesta.

Accessori

OPTIONAL

- Rallentatore
- Supporto reggi guide telescopica 12A
- Rete a righe
- Rete ad alta trasparenza nera o grigia

Colori a campione

OPTIONAL

- RAL fino a 20 pezzi (15 gg) € 19,15 m<sup>2</sup> + dei fascia 1
- RAL oltre 20 pezzi (30 gg) + 5% propria fascia
- Legno Decoral (30 gg) + 10% fascia 3

Accessori in nylon in tinta

- Bianco
- Nero
- Marrone

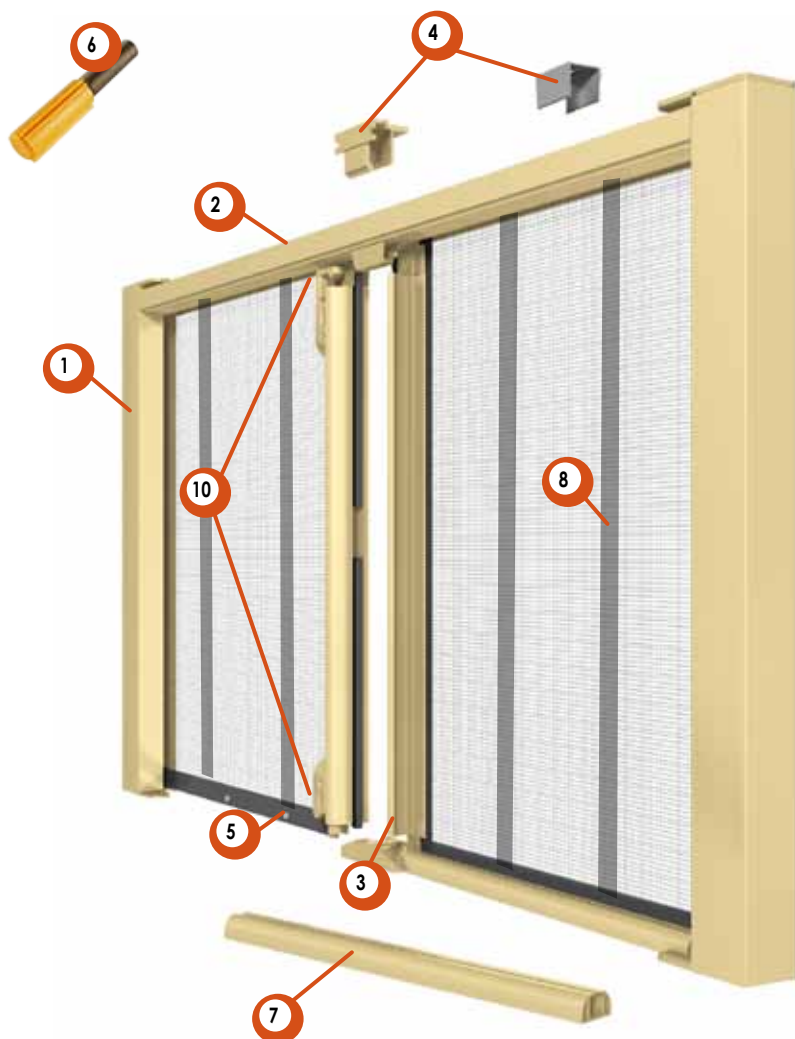
# Modello

## INCASSO CENTRALE GUIDA TONDA M74

Cassonetti Max (consigliate)

45 mm 280 x 250 cm **DI SERIE**

50 mm 300 x 250 cm



### Rispetto alle tradizionali reti:

- 10% in più di protezione contro gli insetti
- 20% in più di circolazione dell'aria
- 20% in più di visibilità verso l'esterno
- 15% in meno di spessore

## Caratteristiche

- *Da incasso centrale con bottoni*
- *Guida a terra stondata asportabile*
- *Terminale Extra Forte*
- *Rallentatore (optional)*
- *Rete nera/grigia alta trasp. (optional)*

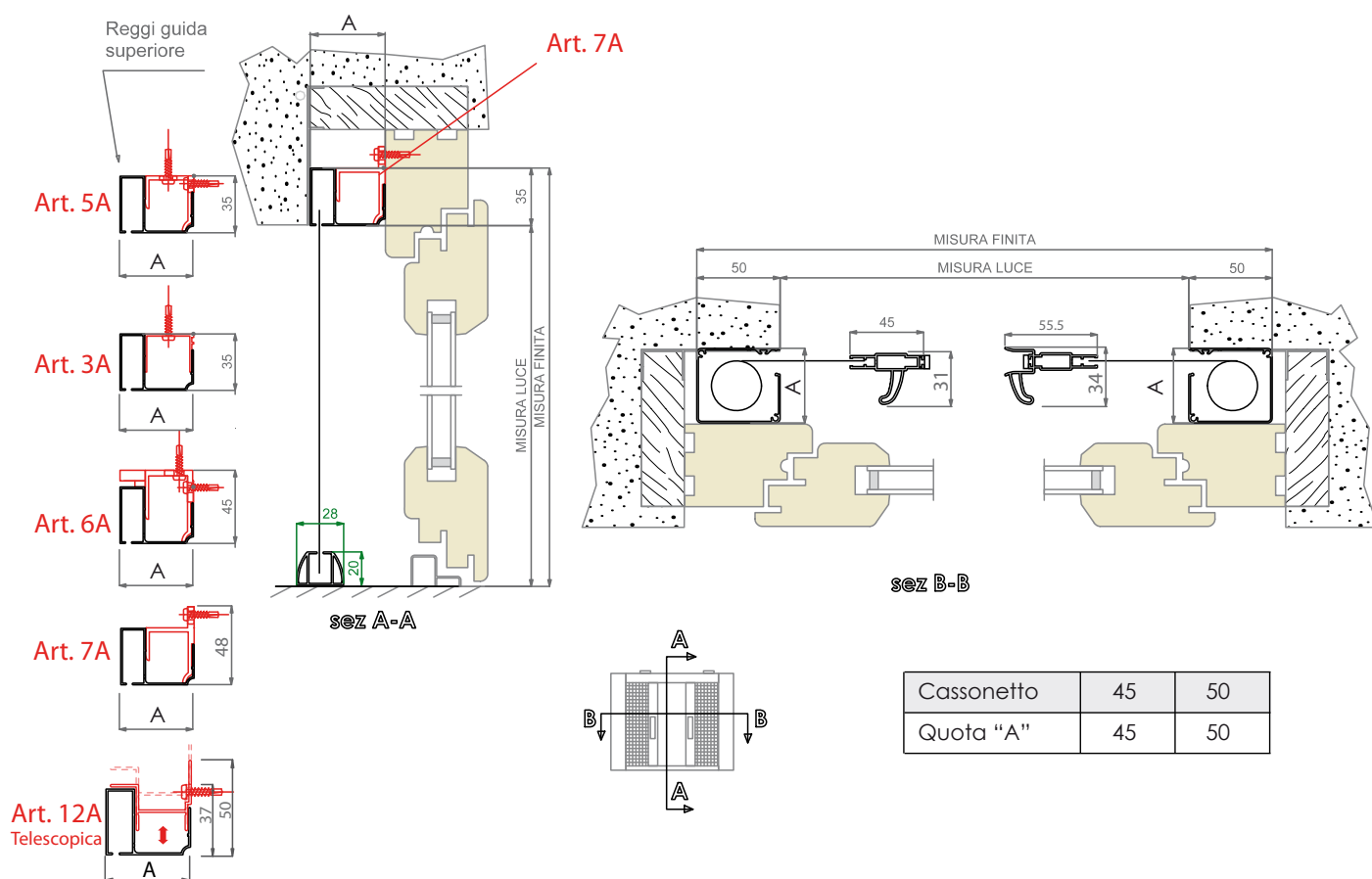
### Legenda

- |  |   |
|--|---|
| 1 Cassonetto 45, 50                              | <b>OPTIONAL</b> 8 Rete a righe                                  |
| 2 Guida superiore da incasso 45, 50              | <b>OPTIONAL</b> 9 Rete ad alta trasp. nera o grigia a richiesta |
| 3 Terminale Extra Forte e maniglia pieg. esterna | 10 Doppio gancio chiusura su lato semifissa                     |
| 4 Supporti reggi guide                           | 11 Maniglia pieghevole esterna                                  |
| 5 Bottoni anti-vento                             |   |
| <b>OPTIONAL</b> 6 Rallentatore                   |   |
| 7 Guida tonda inferiore                          |   |

### Prezzi € al m<sup>2</sup> Minimo di fatturazione: m<sup>2</sup> 4 a zanzariera

Tipologia	Fascia 1							Fascia 2					Fascia 3				
Cod. colore	1	5	6	7	27	30	35	3	31	40	41	42	21	26	32	38	39
Pronta consegna	sì	sì	sì	sì	sì	sì	sì	sì	sì	-	-	-	sì	sì	-	-	-
Prezzi € al m <sup>2</sup>																	

Colori in esaurimento: 3, 21



### Ricorda che...

- Gli ordini vanno sempre passati BASE X ALTEZZA
- Per gli ordini delle zanzariere va specificato sempre il colore facendo riferimento alla nostra mazzetta.
- Indicare lato passaggio "Vista interna"
- Se non specificato nell'ordine l'anta semifissa sarà posizionata a **destra** "Vista interna".
- Il cassonetto di serie è il 45 mm.
- Per tutti i modelli di reggi guida e relative zanzariere vedere alla fine del capitolo "Zanzariere da incasso"
- La rete di serie è la standard grigia. La "Rete ad alta trasparenza" se non specificata sarà nera; grigia a richiesta.

### Accessori

**OPTIONAL**

- Rallentatore
- Supporto reggi guide telescopica 12A
- Rete a righe
- Rete ad alta trasparenza nera o grigia

### Colori a campione

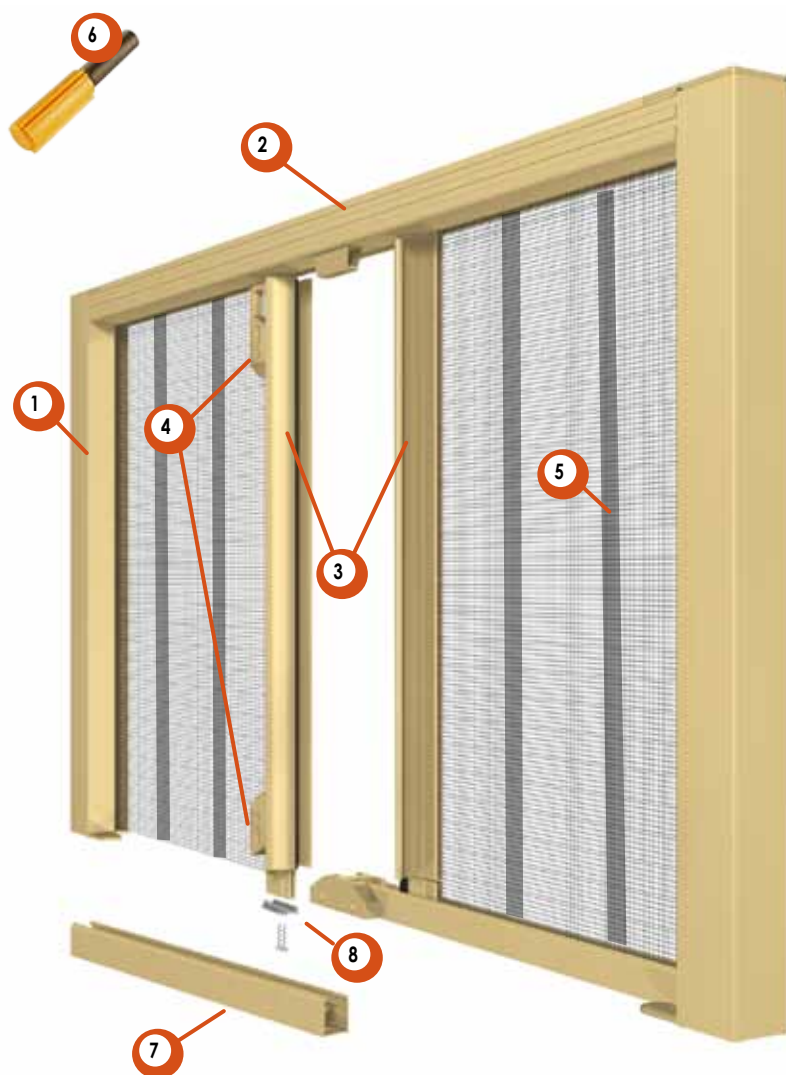
**OPTIONAL**

- RAL fino a 20 pezzi (15 gg) € 19,15 m<sup>2</sup> + dei fascia 1
- RAL oltre 20 pezzi (30 gg) + 5% propria fascia
- Legno Decoral (30 gg) + 10% fascia 3

### Accessori in nylon in tinta

- Bianco
- Nero
- Marrone





RETE AD ALTA TRASPARENZA

### Rispetto alle tradizionali reti:

- 10% in più di protezione contro gli insetti
- 20% in più di circolazione dell'aria
- 20% in più di visibilità verso l'esterno
- 15% in meno di spessore

## Caratteristiche

- *Da incasso centrale con spazzolino*
- *Installabile su profilo TWIST (optional)*
- *Guida a terra asportabile*
- *Spazzolino anti-vento (optional)*
- *Terminale Extra Forte*
- *Rallentatore (optional)*
- *Rete nera/grigia alta trasp. (optional)*

### Legenda

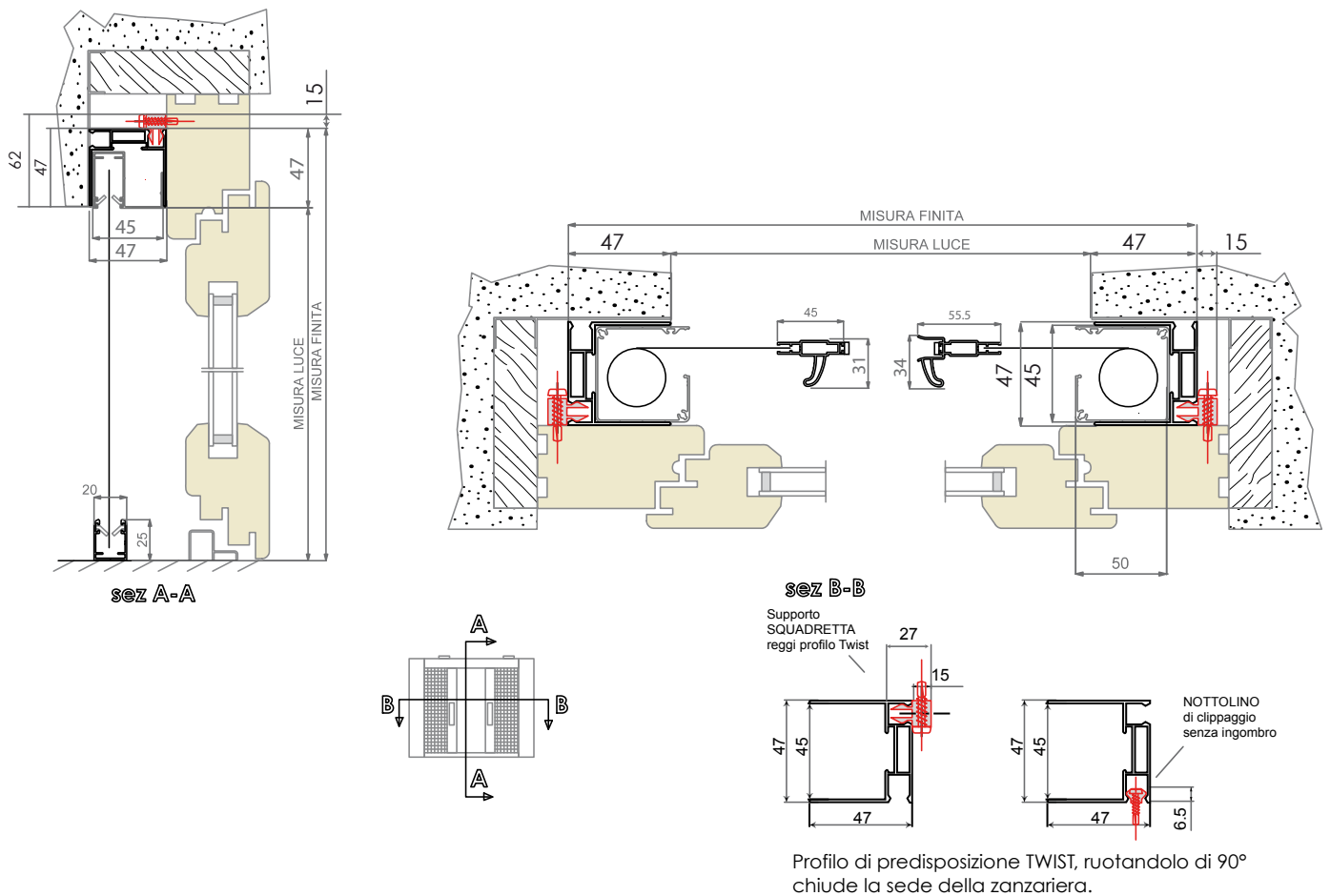
- 1 Cassonetto 45
- 2 Guida sup. con spazzolini
- 3 Terminali Extra Forti con maniglie pieg. esterna
- 4 Doppio gancio chiusura su lato semifissa
- 5 Rete a righe
- 6 Rallentatore
- 7 Guida inferiore asportabile con spazzolini anti-vento

OPTIONAL

- 8 Piastrina di scorrimento a basso attrito
- 9 Rete ad alta trasp. nera o grigia a richiesta
- 10 Maniglia pieghevole esterna

### Prezzi € al m<sup>2</sup> Minimo di fatturazione: m<sup>2</sup> 4 a zanzariera

Tipologia	Fascia 1				
Cod. colore	1	5	6	27	35
Pronta consegna	sì	sì	sì	sì	sì
Prezzi € al m <sup>2</sup>					



Ricorda che...

- Gli ordini vanno sempre passati BASE X ALTEZZA
- Per gli ordini delle zanzariere va specificato sempre il colore facendo riferimento alla nostra mazzetta.
- Indicare da quale lato si vuole il cassonetto "Vista interna", se non specificato verrà messo a **sinistra**.
- Dettagli profilo TWIST vedere pagina: 164
- La rete di serie è la standard grigia. La "Rete ad alta trasparenza" se non specificata sarà nera; grigia a richiesta.

Accessori **OPTIONAL**

- Rallentatore
- Guida con spazzolino anti-vento
- Rete a righe
- Rete ad alta trasparenza nera o grigia

Colori a campione **OPTIONAL**

- RAL fino a 20 pezzi (15 gg) € 19,15 m<sup>2</sup> + del fascia 1
- RAL oltre 20 pezzi (30 gg) + 5% del fascia 1
- Legno Decoral (30 gg) Chiedi prev.

Accessori in nylon in tinta

- Bianco
- Nero
- Marrone

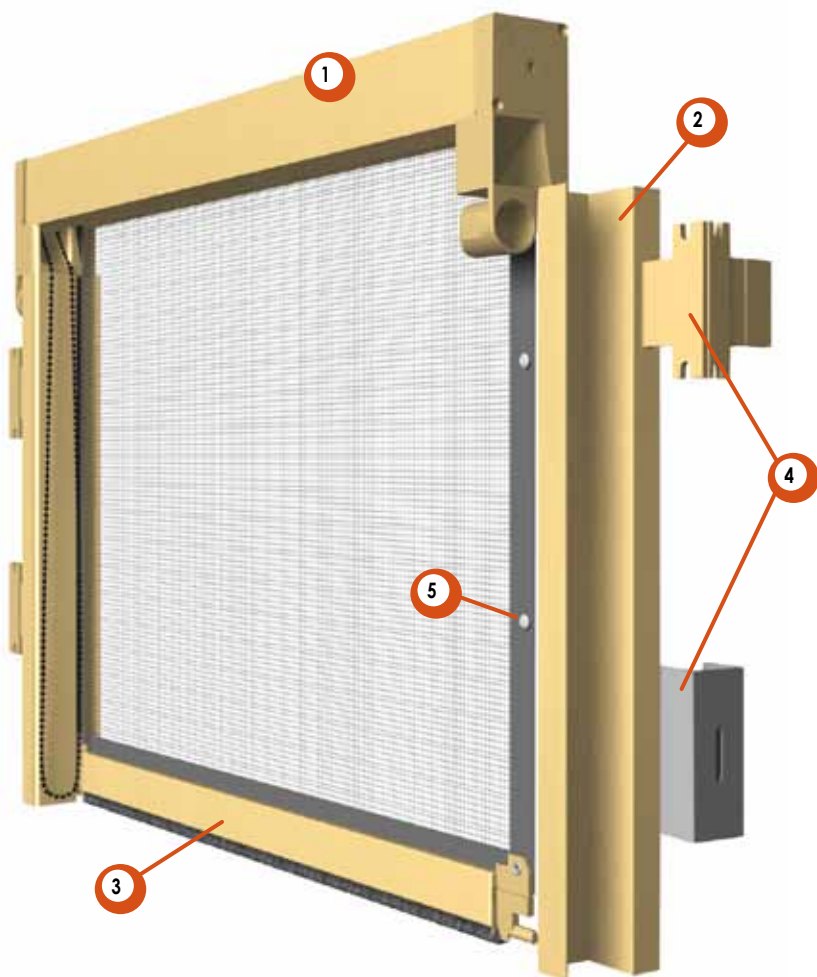
# Modello

## INCASSO CATENA 50 E MOLLACATENA

Cassonetti Max (consigliate)

50 mm 160 x 260 cm *catena*

50 mm 150 x 260 cm *molla catena*



Possibilità di dotare questo modello (solo in versione catena) con guide laterale per listello di legno.



RETE AD ALTA TRASPARENZA

**Rispetto alle tradizionali reti:**

- 10% in più di protezione contro gli insetti
- 20% in più di circolazione dell'aria
- 20% in più di visibilità verso l'esterno
- 15% in meno di spessore

## Caratteristiche

- *Da incasso verticale con bottoni*
- *Frizionata*
- *Comando a catena*
- *Rete nera/grigia alta trasp. (optional)*

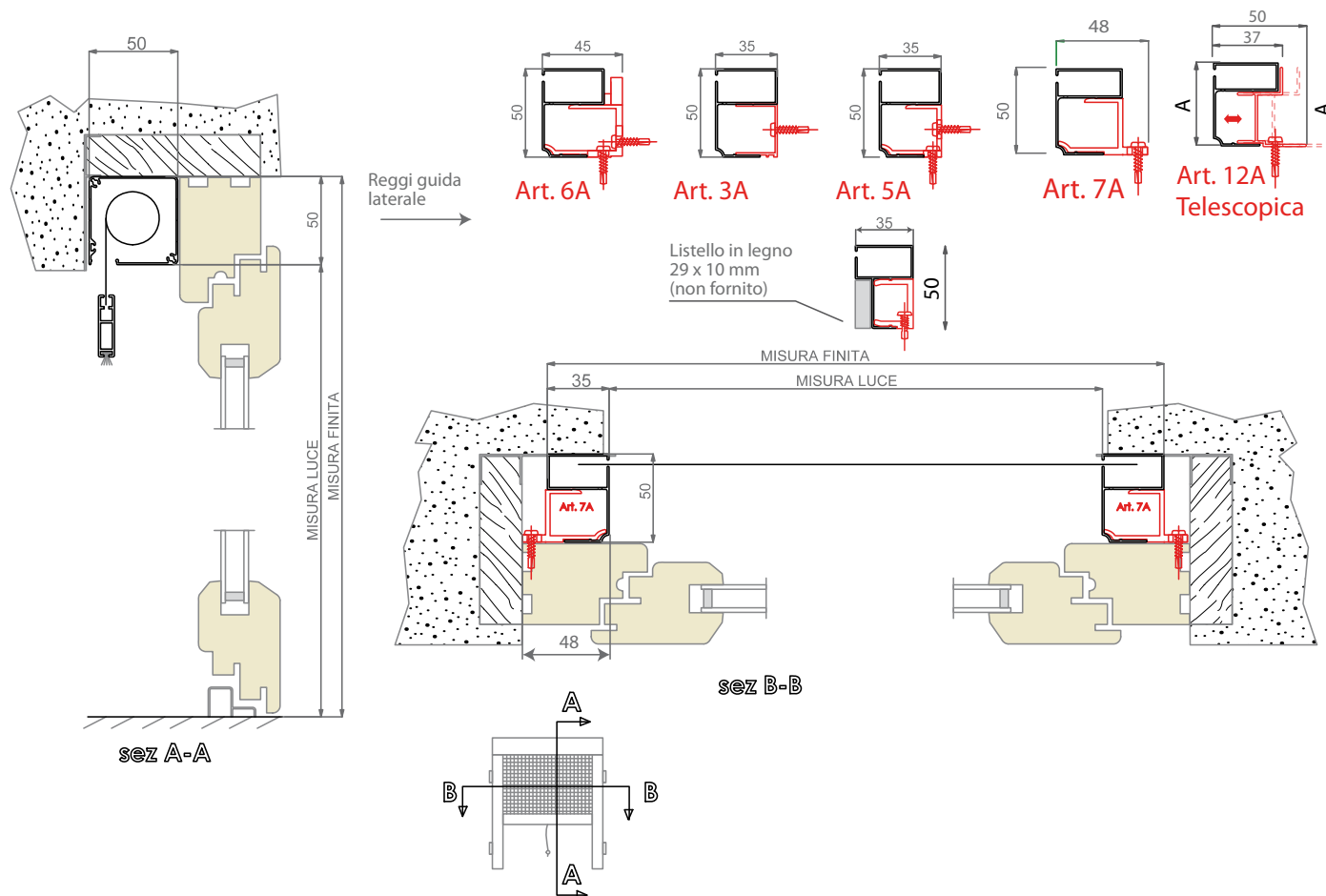
### Legenda

- 1 Cassonetto 50
- 2 Guida da incasso 50
- 3 Barramaniglia
- 4 Supporto reggi guide
- 5 Bottoni anti-vento
- OPTIONAL 6 Guida M8
- OPTIONAL 7 Rete ad alta trasp. nera o grigia a richiesta

**Prezzi € al m<sup>2</sup>** *Minimo di fatturazione: m<sup>2</sup> 1,5 a zanzariera*

Tipologia	Fascia 1							Fascia 2					Fascia 3				
Cod. colore	1	5	6	7	27	30	35	3	31	40	41	42	21	26	32	38	39
Pronta consegna	sì	sì	sì	sì	sì	sì	sì	sì	sì	-	-	-	sì	sì	-	-	-
Prezzi € al m <sup>2</sup>																	

Colori in esaurimento: 3, 21



Ricorda che...

- Gli ordini vanno sempre passati BASE X ALTEZZA
- Per gli ordini delle zanzariere va specificato sempre il colore facendo riferimento alla nostra mazzetta.
- Indicare da quale parte si vuole la catena "Vista interna", se non specificato verrà posizionata a **destra**.
- Per tutti i modelli di reggi guida e relative zanzariere vedere alla fine del capitolo "Zanzariere da incasso"
- Le guide laterali con posto per il listello non possono essere realizzate nelle versioni Molla-catena
- Nella versione Molla-catena considerare sempre il "Kit molla catena" vedi accessori.
- La rete di serie è la standard grigia. La "Rete ad alta trasparenza" se non specificata sarà nera; grigia a richiesta.

Accessori

OPTIONAL

- Kit molla catena
- Guida laterale M8
- Rete ad alta trasparenza nera o grigia
- Supporto reggi guide telescopica 12A

Tessuto

OPTIONAL

Alt. max  
con cass. 50 mm

Tessuto Blackout	240 cm
Tessuto P 55	150 cm
Tessuto Soltis 86	180 cm
Tessuto Soltis 92	180 cm
Tessuto Sergé	150 cm

Colori a campione

OPTIONAL

RAL fino a 20 pezzi (15 gg)	€ 19,15 m <sup>2</sup> + dei fascia 1
RAL oltre 20 pezzi (30 gg)	+ 5% propria fascia
Legno Decoral (30 gg)	+ 10% fascia 3

Accessori in nylon in tinta

- Bianco
- Nero
- Marrone

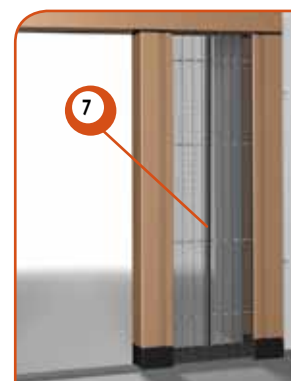
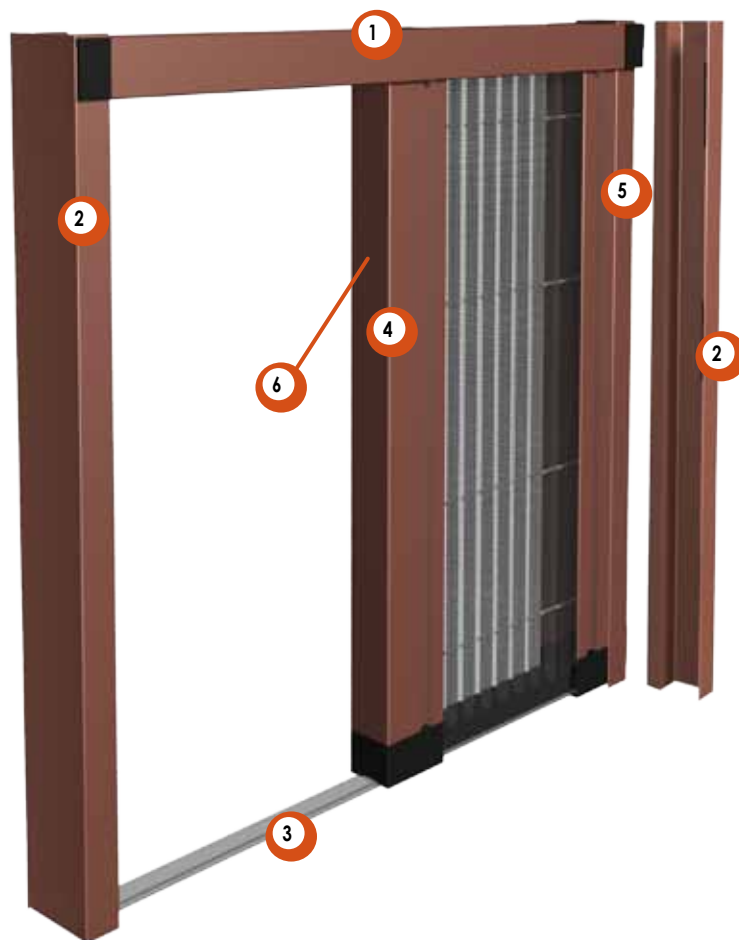
# Modello

## INCASSO PLISSE

Cassonetti Max (consigliate)

46 mm 200 x 320 cm (singolo modulo)

50 mm 200 x 320 cm (singolo modulo)



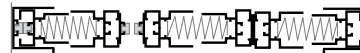
1 ante - prezzo una laterale



2 ante centrale - prezzo 2 laterali



2 ante a seguire - prezzo 2 laterali



3 ante a seguire - prezzo 3 laterali



4 ante a seguire - prezzo 4 laterali

## Caratteristiche

- Zanzariera da incasso
- Laterale, centrale e moduli
- Rete plissettata
- Guida a terra di soli 3 mm
- La barra maniglia si può fermare in qualsiasi punto della corsa.

### Legenda

- 1 Guida superiore 46, 50
- 2 Profilo di riscontro 46, 50
- 3 Guida a terra di spessore 3 mm
- 4 Barramaniglia
- 5 Cassonetto
- 6 Porta magnete Barramaniglia
- 7 Barrette reggi cingoli

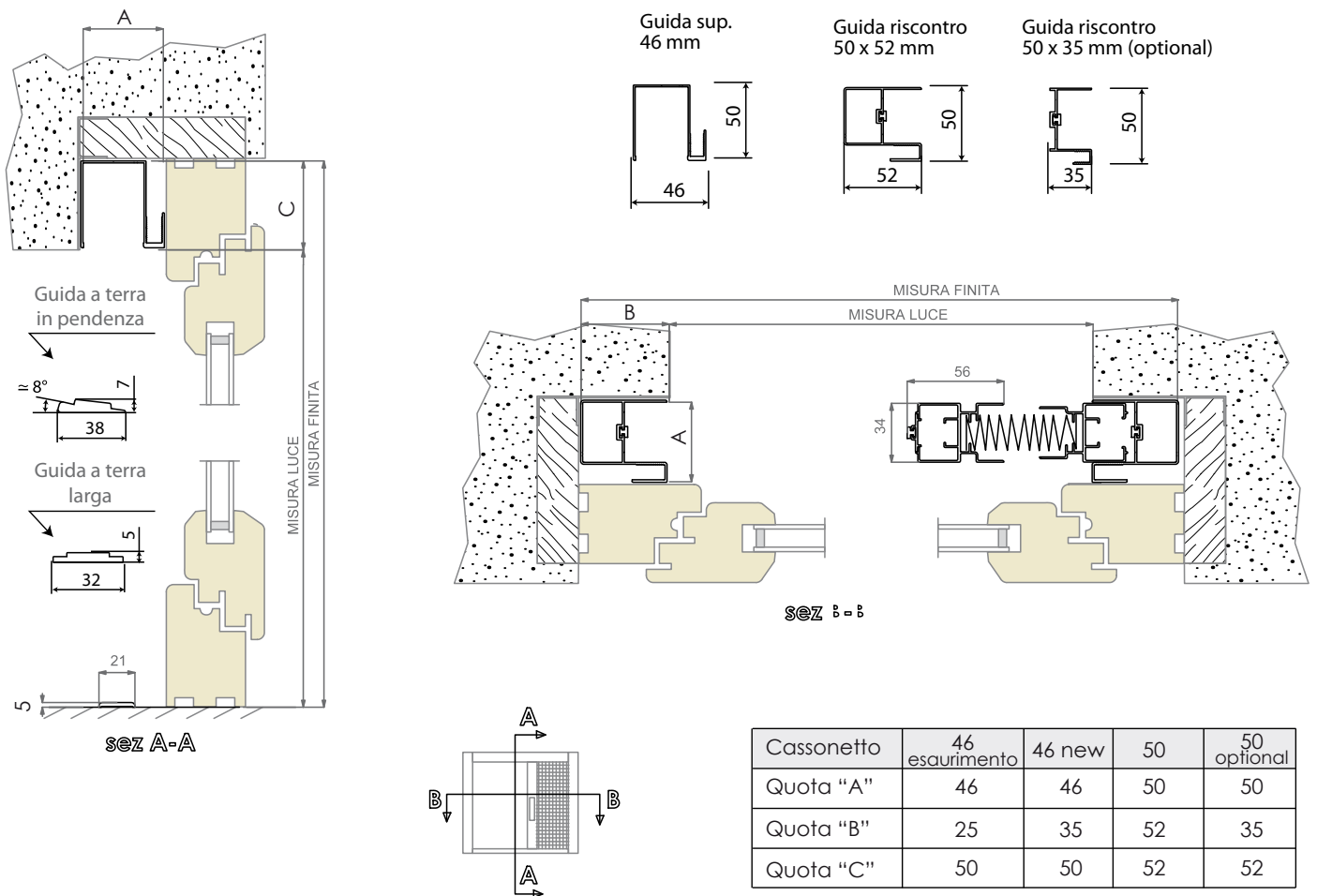
OPTIONAL

OPTIONAL

### Prezzi €

Larghezza Cm	H 240 Cm	H 260 Cm	H 270 Cm	H 320 Cm
fino a 105	€ 336	€ 358	€ 389	€ 407
da 105,1 a 120	€ 349	€ 372	€ 405	€ 424
da 120,1 a 135	€ 364	€ 388	€ 425	€ 445
da 135,1 a 160	€ 440	€ 465	€ 505	€ 529
da 160,1 a 180	€ 465	€ 488	€ 533	€ 559
da 180,1 a 200	€ 489	€ 499	€ 559	€ 586

I prezzi sopra indicati sono relativi ai colori di fascia 1, per gli altri prezzi vedere la tabella della prossima pagina.



Ricorda che...

- Gli ordini vanno sempre passati BASE X ALTEZZA
- La rete è garantita 2 anni.
- La garanzia copre la plissé fino a una larghezza di 135 Cm, tuttavia utilizzando le barrette reggi cingoli, è garantita fino a fino ad 200 Cm.
- L'altezza della zanzariera deve essere almeno 15 Cm in più della larghezza

Disponibilità colori

Tipologia	Fascia 1							Fascia 2					Fascia 3				
Cod. colore	1	5	6	7	27	30	35	3	31	40	41	42	21	26	32	38	39
Pronta consegna	sì	sì	sì	sì	sì	sì	sì	sì	sì	-	-	-	sì	sì	-	-	-
Maggiorazione prezzo rispetto alla fascia 1	0%							+ 8%					+ 25%				

Colori in esaurimento: 3, 21

Accessori **OPTIONAL**

- Guida a terra larga
- Guida a terra in pendenza
- Barrette reggi cingoli

Colori a campione **OPTIONAL**

- RAL fino a 20 pezzi (15 gg) + 20% + dei fascia 1
- RAL oltre 20 pezzi (30 gg) + 5% propria fascia
- Legno Decoral (30 gg) + 10% fascia 3

Accessori in nylon in tinta

- Avorio
- Nero

ZANZARIERE DA INCASSO

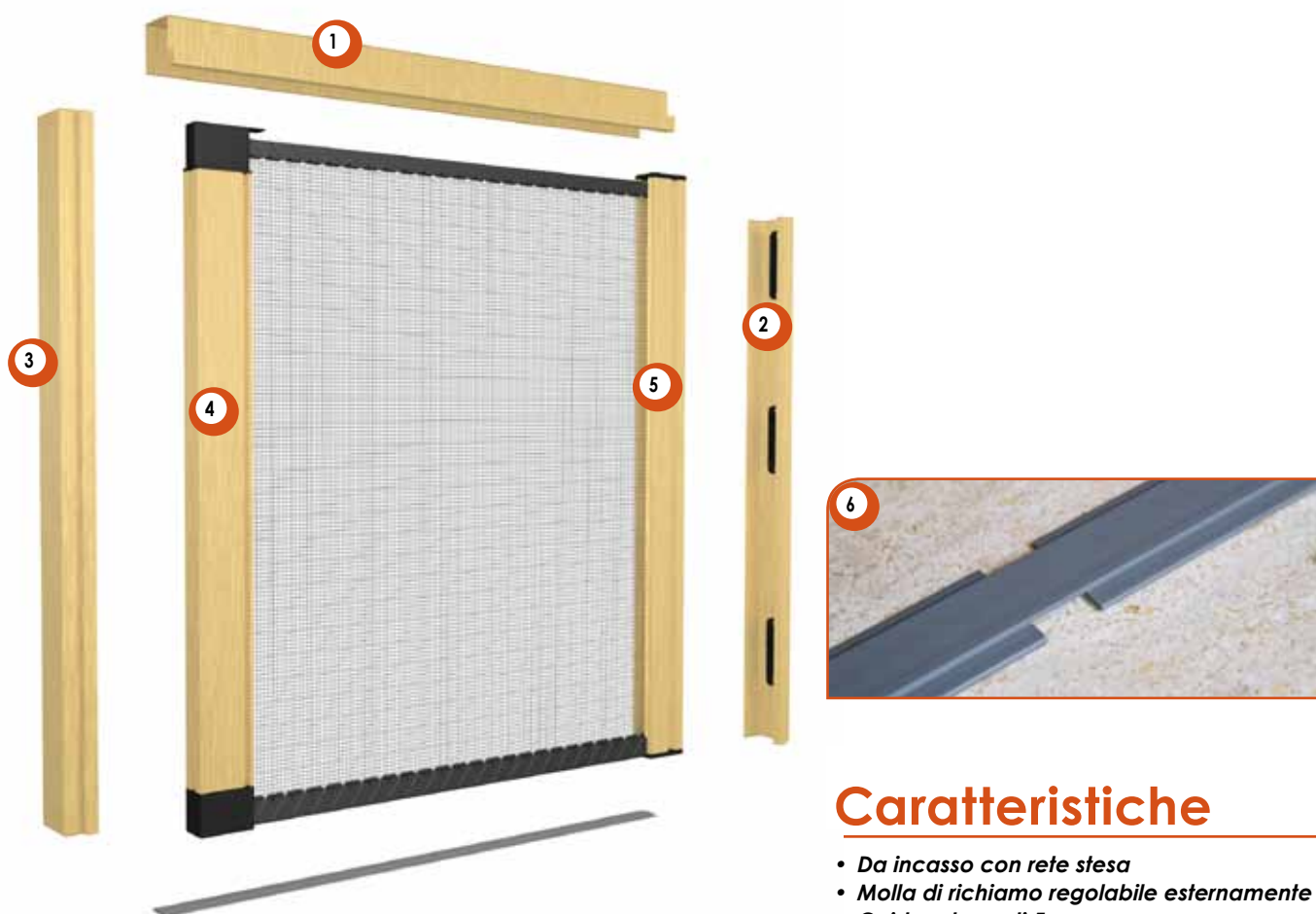


# Modello

## INCASSO ROLLOUT

Cassonetti Max (realizzabili)

46 mm	140 x 260 cm	
50 mm	140 x 260 cm	
46 mm	280 x 260 cm	Apertura centrale
50 mm	280 x 260 cm	Apertura centrale



## Caratteristiche

- Da incasso con rete stesa
- Molla di richiamo regolabile esternamente
- Guida a terra di 5 mm
- Rete nera/grigia alta trasp. di serie

## Legenda

- 1 Guida superiore
- 2 Profilo laterale con clip
- 3 Profilo di riscontro con magnete
- 4 Barramaniglia
- 5 Cassonetto
- 6 Guida a terra per deflusso acqua

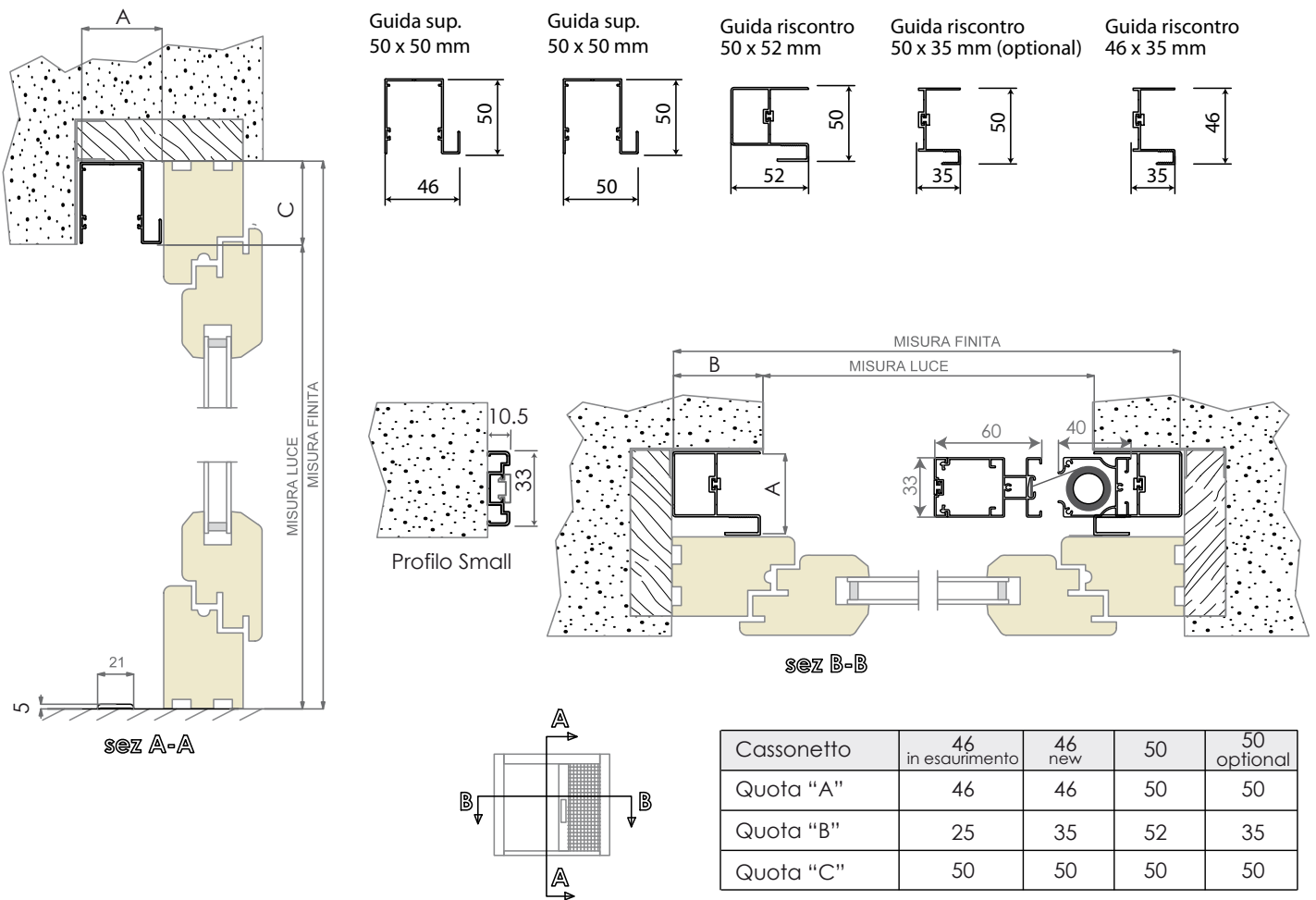
OPTIONAL

**Prezzi € al m<sup>2</sup>** Minimo di fatturazione: m<sup>2</sup> 2 per anta / m<sup>2</sup> 4 per 2 ante

Tipologia	Fascia 1							Fascia 2					Fascia 3				
Cod. colore	1	5	6	7	27	30	35	3	31	40	41	42	21	26	32	38	39
Pronta consegna	sì	sì	sì	sì	sì	sì	sì	sì	sì	-	-	-	sì	sì	-	-	-
Prezzi € al m <sup>2</sup>																	

Colori in esaurimento: 3, 21

## Profili / disegni / dettagli



### Ricorda che...

- L'altezza della zanzariera deve essere almeno 15 Cm in più della larghezza
- Indicare da quale lato si vuole il cassonetto "Vista interna", se non specificato verrà messo a **sinistra**.
- Apertura centrale è dotata di paletti per l'anta semi fissa.
- Rete ad alta trasparenza nera di serie, grigia a richiesta.
- Il profilo di riscontro Small è da utilizzare a muro non incassato. Disp. in pronta consegna nei colori: 5, 6, 26, 27, 30, 35.

### Accessori

OPTIONAL

- Rete nera di serie
- Rete grigia a richiesta
- Profilo di riscontro Small
- Guida a terra per deflusso acqua

### Colori a campione

OPTIONAL

- RAL fino a 20 pezzi (15 gg) € 19,15 m<sup>2</sup> + dei fascia 1
- RAL oltre 20 pezzi (30 gg) + 5% propria fascia
- Legno Decoral (30 gg) + 10% fascia 3

### Accessori in nylon in tinta

- Nero
- Avorio

## Modello

# INCASSO ROLLOUT MAGNUM

Cassonetti Max (realizzabili)

46 mm 180 x 300 cm

46 mm 360 x 300 cm Apertura centrale



## Caratteristiche

- Guida a terra di 5 mm
- Rete nera/grigia alta trasp. di serie

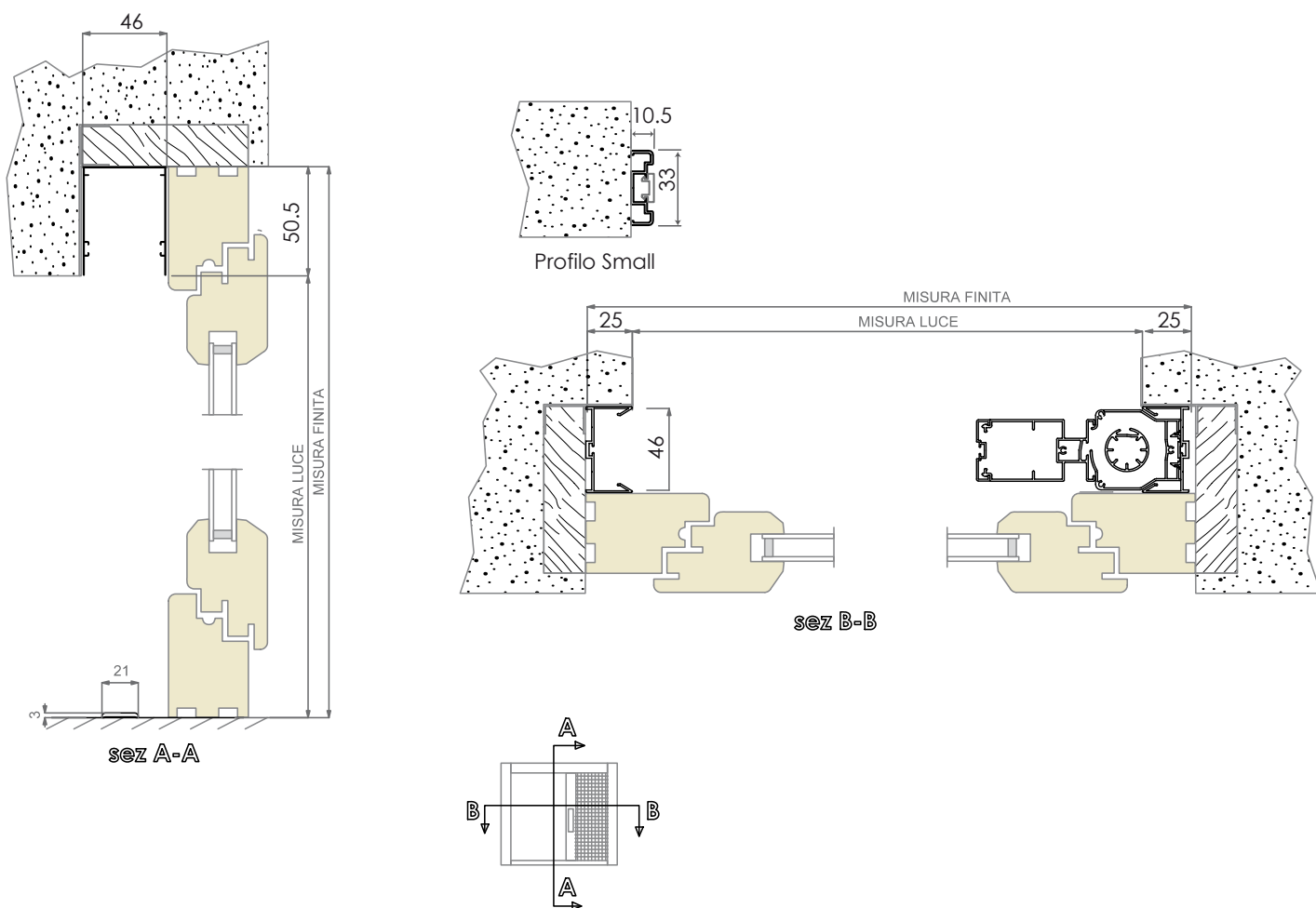
### Legenda

- 1 Guida superiore
- 2 Profilo laterale con clip
- 3 Profilo di riscontro con magnete
- 4 Barramaniglia
- 5 Cassonetto
- 6 Guida a terra per deflusso acqua

OPTIONAL

**Prezzi € al m<sup>2</sup>** Minimo di fatturazione: m<sup>2</sup> 2 per anta / m<sup>2</sup> 4 per 2 ante

Tipologia	Fascia 1							Fascia 2				Fascia 3			
Cod. colore	1	5	6	7	27	30	35	31	40	41	42	26	32	38	39
Pronta consegna	sì	sì	sì	sì	sì	sì	sì	sì	-	-	-	sì	-	-	-
Prezzi € al m <sup>2</sup>															



### Ricorda che...

- L'altezza della zanzariera deve essere almeno 15 Cm in più della larghezza
- Apertura centrale è dotata di paletti per l'anta semi fissa.
- Rete ad alta trasparenza nera di serie, grigia a richiesta.
- Il profilo di riscontro Small è da utilizzare a muro non incassato. Disp. in pronta consegna nei colori: 5, 6, 26, 27, 30, 35.

### Accessori

**OPTIONAL**

- Rete nera di serie
- Rete grigia a richiesta
- Profilo small
- Paletto più lungo alto per ap. centrale
- Profilo di riscontro Small
- Guida a terra per deflusso acqua

### Colori a campione

**OPTIONAL**

- RAL fino a 20 pezzi (15 gg) € 19,15 m<sup>2</sup> + dei fascia 1
- RAL oltre 20 pezzi (30 gg) + 5% propria fascia
- Legno Decoral (30 gg) + 10% fascia 3

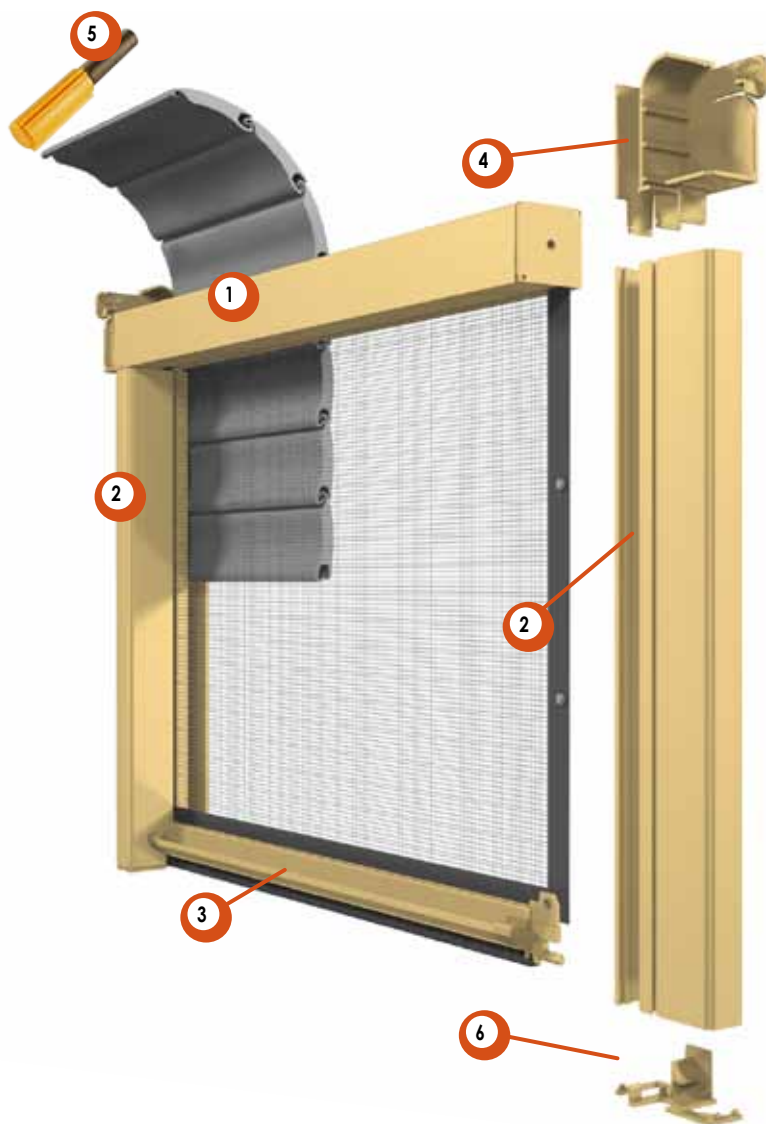
### Accessori in nylon in tinta

- Nero
- Avorio

# Modello

## INCASSO PER TAPPARELLA ZANZARIERA A MOLLA

Cassonetti Max (consigliate)  
50 mm 180 x 260 cm molla



## Caratteristiche

- Da incasso con sede per lo scorrimento della tapparella avvolgibile
- Funzionamento a molla
- Rete ad alta trasparenza nera (optional)

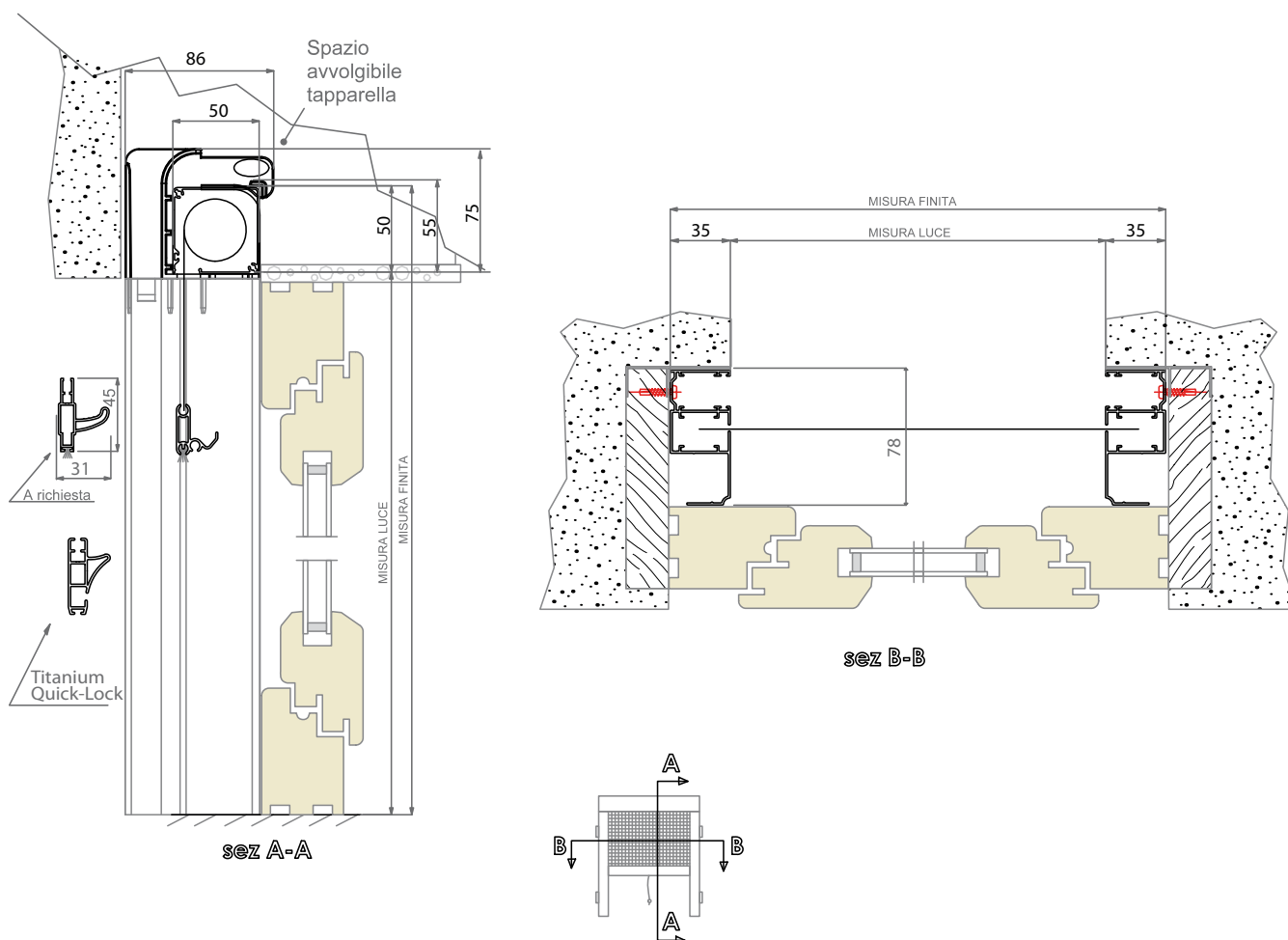
## Legenda

- 1 Cassonetto 50
- 2 Guida laterale da incasso da 78 per tapparella
- 3 Barramaniglia
- 4 Porta cassonetto con invito per tapparella
- 5 Rallentatore **Obblig. H > 190 Cm**
- 6 Piedino di fermo

**Prezzi € al m<sup>2</sup>** Minimo di fatturazione: m<sup>2</sup> 1,5 a zanzariera

Tipologia	Fascia 1					Fascia 2	Fascia 3
Cod. colore	1	5	6	27	35	3	26
Pronta consegna	sì	sì	sì	sì	sì	sì	sì
Prezzi € al m <sup>2</sup>							

Colori in esaurimento: 3, 26



Ricorda che...

- Gli ordini vanno sempre passati BASE X ALTEZZA
- Per gli ordini delle zanzariere va specificato sempre il colore facendo riferimento alla nostra mazzetta.
- Per altezze superiori a 190 Cm, il rallentatore viene sempre montato e il prezzo della zanz. maggiorato del suo prezzo.
- La rete di serie è la standard grigia. La "Rete ad alta trasparenza" se non specificata sarà nera; grigia a richiesta.

Accessori

**OPTIONAL**

- Rallentatore
- Terminale Extra Forte (consig. > 180cm)
- Rete ad alta trasparenza nera o grigia
- Quick-Lock (rallentatore obbligatorio)

Materiale sfuso

- Solo guide colore Fascia 1
- Solo guide colore Fascia 2
- Solo guide colore Fascia 3
- Solo inviti porta cassetto
- Zanzariera (cassonetto assemblato)

Colori a campione

**OPTIONAL**

- RAL fino a 20 pezzi (15 gg) € 32,00 m<sup>2</sup> + dei fascia 1
- RAL oltre 20 pezzi (30 gg) + 5% propria fascia
- Legno Decoral (30 gg) + 10% fascia 3

Accessori in nylon in tinta

- Bianco
- Nero
- Marrone



# Modello

## INCASSO PER TAPPARELLA ZANZARIERE A CATENA E MOLLA-CATENA

Cassonetti Max (consigliate)

50 mm 160 x 260 cm *catena*  
50 mm 150 x 260 cm *molla catena*



## Caratteristiche

- *Da incasso con sede per lo scorrimento della tapparella avvolgibile*
- *Funzionamento a catena*
- *Refe ad alta trasparenza nera (optional)*

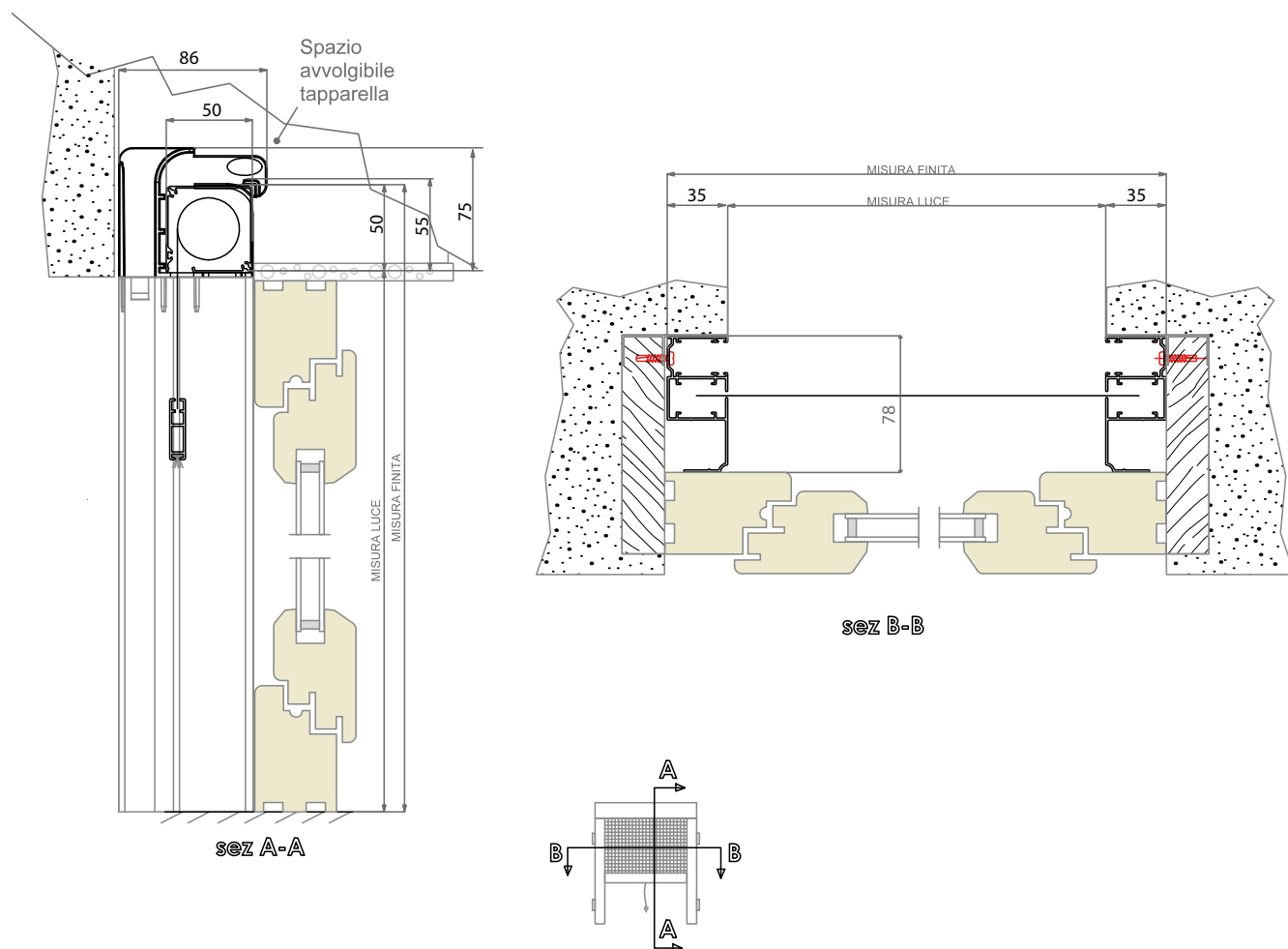
## Legenda

- 1 Cassonetto 50
- 2 Guida laterale da incasso da 78 per tapparella
- 3 Barramaniglia
- 4 Porta cassetto con invito per tapparella

**Prezzi € al m<sup>2</sup>** Minimo di fatturazione: m<sup>2</sup> 1,5 a zanzariera

Tipologia	Fascia 1					Fascia 2	Fascia 3
Cod. colore	1	5	6	27	35	3	26
Pronta consegna	sì	sì	sì	sì	sì	sì	sì
Prezzi € al m <sup>2</sup>							

Colori in esaurimento: 3, 26



### Ricorda che...

- Gli ordini vanno sempre passati BASE X ALTEZZA
- Per gli ordini delle zanzariere va specificato sempre il colore facendo riferimento alla nostra mazzetta.
- Indicare da quale parte si vuole la catena "Vista interna", se non specificato verrà posizionata a **destra**.
- Nella versione Molla-catena considerare sempre il "Kit molla catena" vedi accessori.
- La rete di serie è la standard grigia. La "Rete ad alta trasparenza" se non specificata sarà nera; grigia a richiesta.

### Accessori

OPTIONAL

Kit per versione molla catena

- Solo guide colore Fascia 1
- Solo guide colore Fascia 2
- Solo guide colore Fascia 3
- Solo inviti porta cassonetto
- Zanzariera (cassonetto assemblato)

### Colori a campione

OPTIONAL

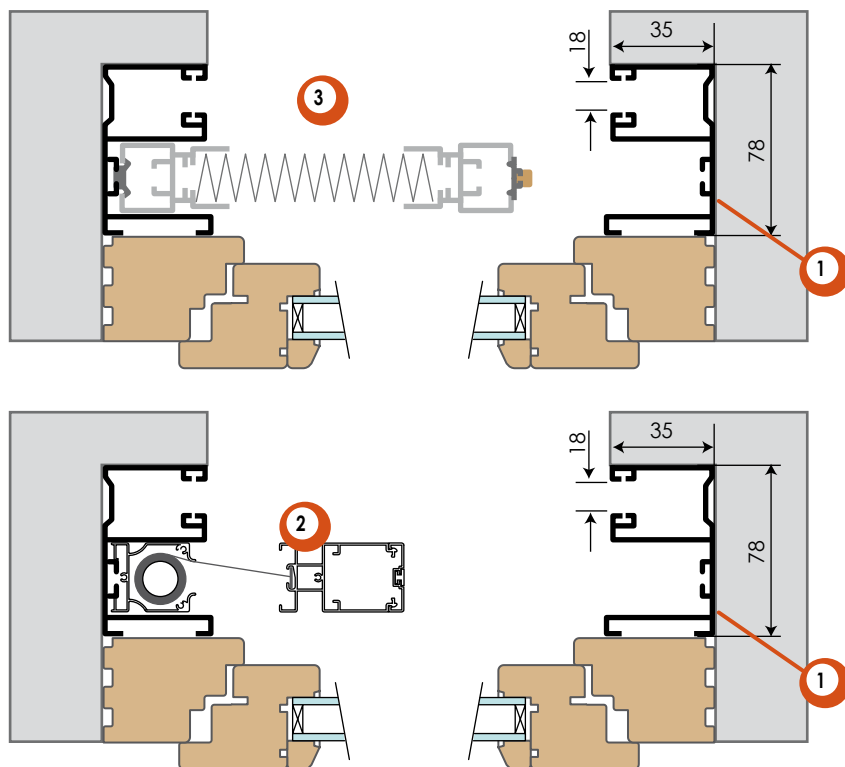
- RAL fino a 20 pezzi (15 gg) € 32,00 m<sup>2</sup> + dei fascia 1
- RAL oltre 20 pezzi (30 gg) + 5% propria fascia
- Legno Decoral (30 gg) + 10% fascia 3

### Accessori in nylon in tinta

- Bianco
- Nero
- Marrone

## KIT INCASSO TAPPARELLA 78 PLISSE, ROLLOUT

78 mm vedi RollOut o Plissé



### Note:

Il Kit comprende:  
N. 2 guide laterali  
N. 2 imbrocchi superiori per l'invito della tapparella.  
Sono esclusi quindi dal kit la zanzariera e ogni altro elemento per la tapparella.

## Caratteristiche

- Kit per tapparelle da incasso, plissé, RollOut, con sede per lo scorrimento della tapparella avvolgibile.

## Legenda

- 1 Guida laterale con sede scorrimento tapparella
- 2 Profili RollOut
- 3 Profili plissé

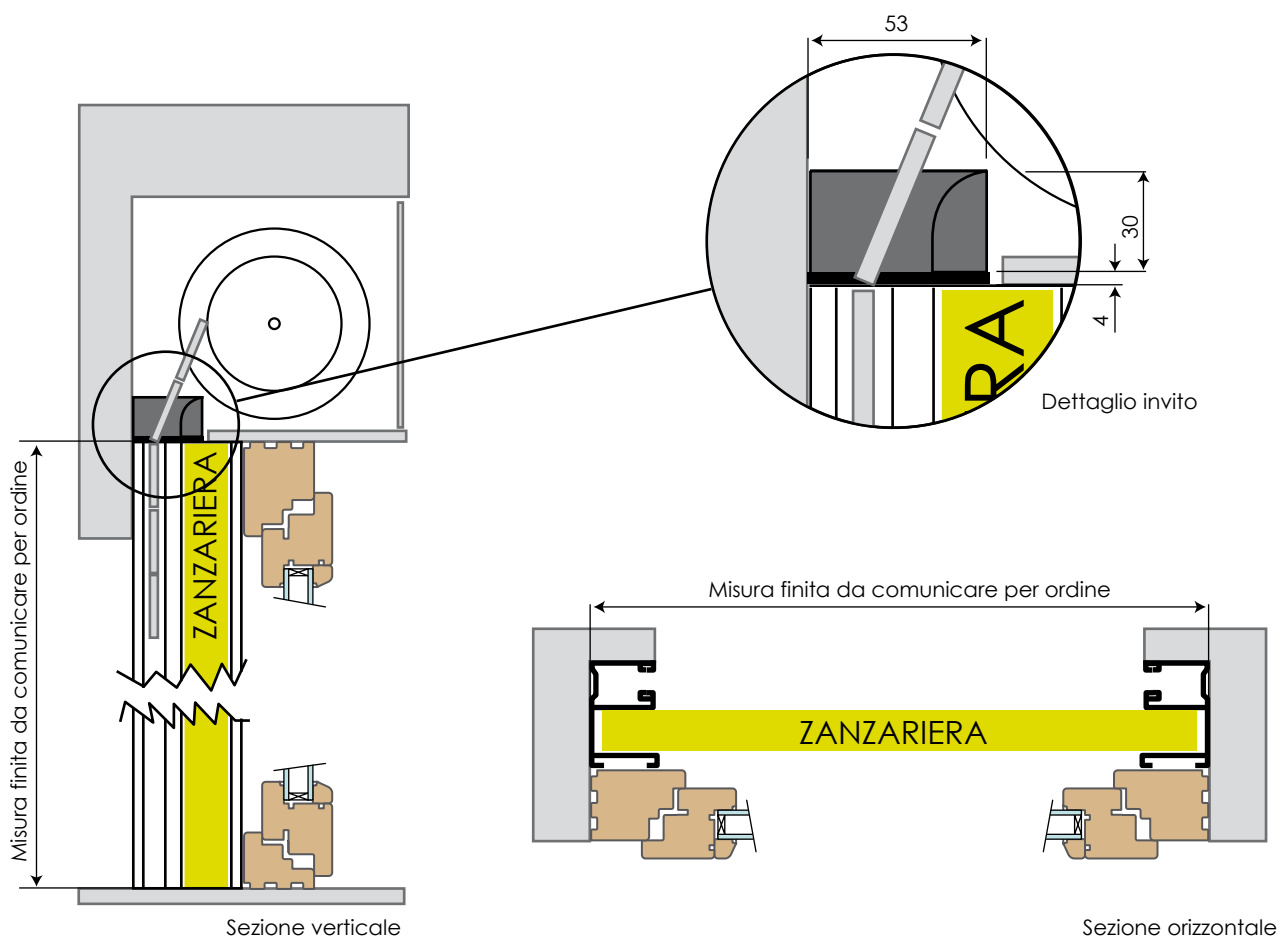
OPTIONAL

### Kit tapparella per Plissé, RollOut

I prezzi del kit sono intesi "Cadauno" e non comprendono le zanzariere.

Tipologia	Fascia 1					Fascia 2	Fascia 3
Cod. colore	1	5	6	27	35	3	26
Pronta consegna	sì	sì	sì	sì	sì	sì	sì
Prezzi € al m <sup>2</sup>							

Colori in esaurimento: 3, 26



### Ricorda che...

- Gli ordini vanno sempre passati BASE X ALTEZZA
- Per gli ordini delle zanzariere va specificato sempre il colore facendo riferimento alla nostra mazzetta.

### Colori a campione

OPTIONAL

RAL fino a 20 pezzi (15 gg)	€ 65,00 Cad. + fascia 1
RAL oltre 20 pezzi (30 gg)	+ 5% propria fascia
Legno Decoral (30 gg)	+ 10% fascia 3

### Accessori in nylon in tinta

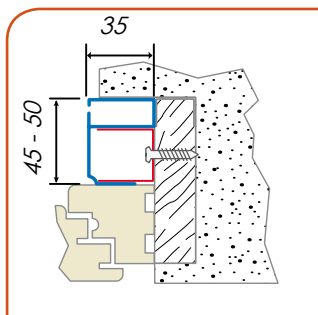
Avorio  
Nero

# TIPOLOGIE DI SUPPORTI REGGI GUIDA

La maggior parte dei modelli di zanzariere ad incasso viene dotato di appositi supporti reggi guida che garantiscono la tenuta delle guide laterali o superiori nascondendo le viti di fissaggio.

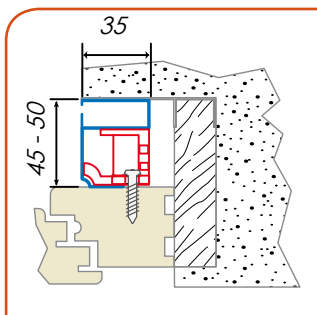
Qua trovate riassunti tutti i modelli di supporti e le corrispondenti zanzariere da incasso.

Art. 3A



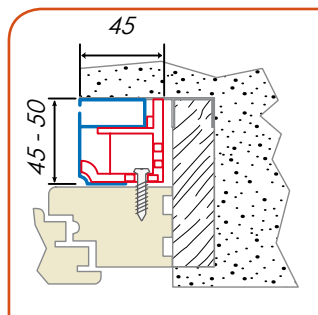
M7, M9, M71, M72, M73, M74, Catena

Art. 5A



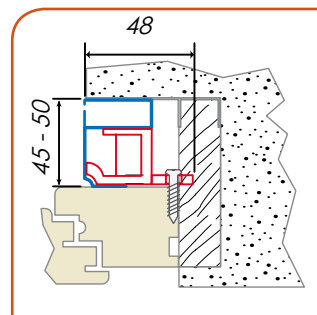
M7, M9, M71, M72, M73, M74, Catena

Art. 6A



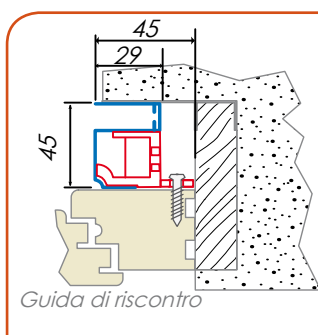
M7, M9, M71, M72, M73, M74, Catena

Art. 7A



M7, M9, M71, M72, M73, M74, Catena

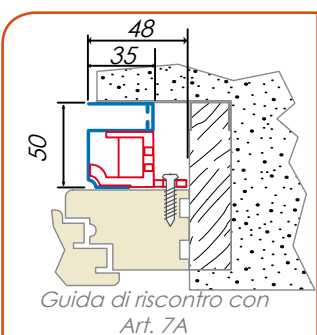
Art. 4A



Guida di riscontro

M71, M72 (45mm)

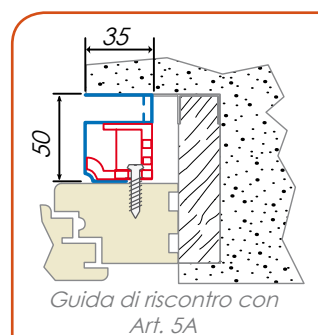
Art. 7A



Guida di riscontro con Art. 7A

M71, M72 (50mm)

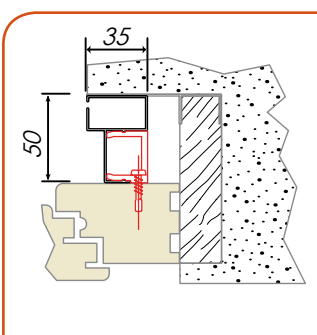
Art. 5A



Guida di riscontro con Art. 5A

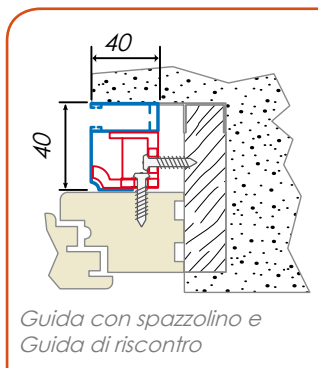
M71, M72 (50mm)

Art. 14A



M8, M10 (50mm)

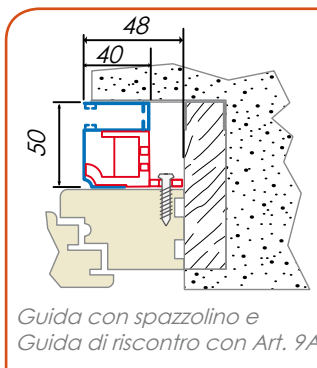
Art. 8A di serie



Guida con spazzolino e Guida di riscontro

B80, B85, B88

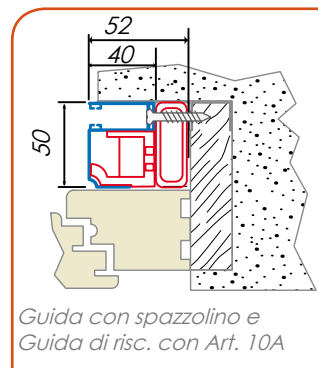
Art. 9A



Guida con spazzolino e Guida di riscontro con Art. 9A

B80, B85, B88 (50mm)

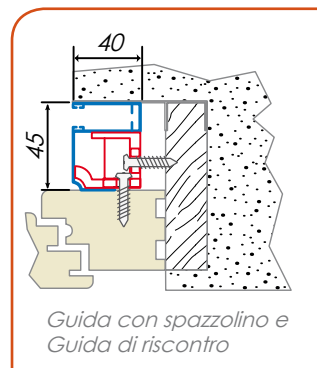
Art. 10A



Guida con spazzolino e Guida di risc. con Art. 10A

B80, B85 (50mm)

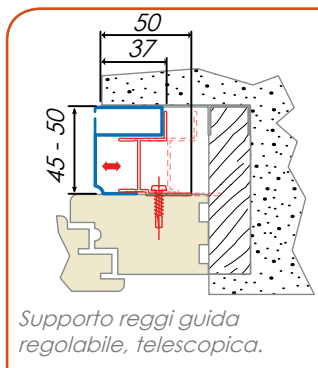
Art. 11A di serie



Guida con spazzolino e Guida di riscontro

B80, B85, B88

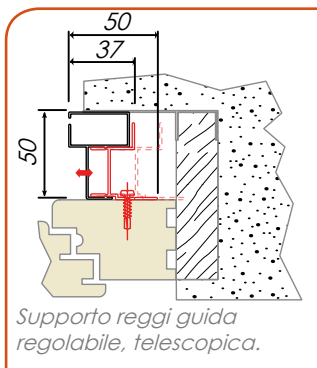
Art. 12A



Supporto reggi guida regolabile, telescopica.

M7, M9, M71, M72, M73, M74, Catena

Art. 12A



Supporto reggi guida regolabile, telescopica.

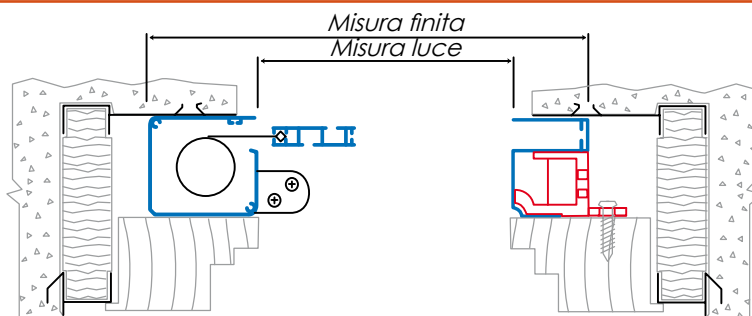
M8, M10 (50mm)

## SCHEMI DI RILIEVO MISURE INCASSO

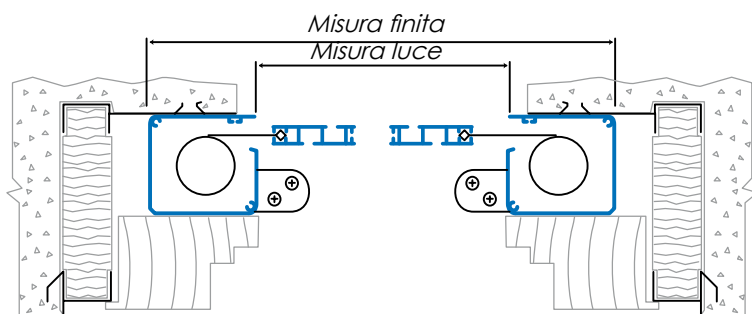
Per rendere efficiente e veloce l'intero processo di organizzazione e produzione delle zanzariere è **fondamentale trasmettere in modo chiaro e corretto le misure all'interno dell'ordine.**

Qua trovate illustrata la definizione di "misura luce" e "misura finita" delle zanzariere da incasso.

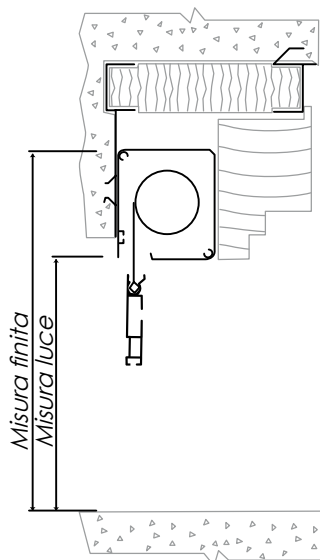
### Zanzariere da incasso laterali



### Zanzariere da incasso centrali



### Zanzariere da incasso verticali





# Optional

OPTIONAL

## PROFILO TWIST PREDISPOSIZIONE

Per i modelli: **B11, B33, B83, B93, Plissé, RollOut**

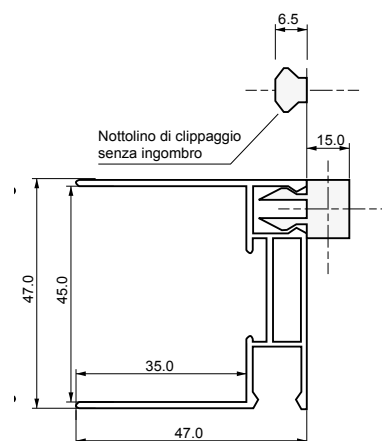
Clip di attacco  
SQUADRETTA



Questo profilo permette di predisporre un infisso per l'installazione di alcune zanzariere da incasso di spessore 45 mm.

Il profilo TWIST, disponibile in molte colorazioni, può essere montato inizialmente in posizione "CHIUSA" e solo successivamente ruotato in posizione "APERTA" per ospitare la zanzariera.

Sono necessari 3 pezzi per ogni infisso: 2 ai lati e 1 sopra. Per il modello Plissé sono sufficienti 2 lati ma è realizzabile anche con 3 lati.



OPTIONAL

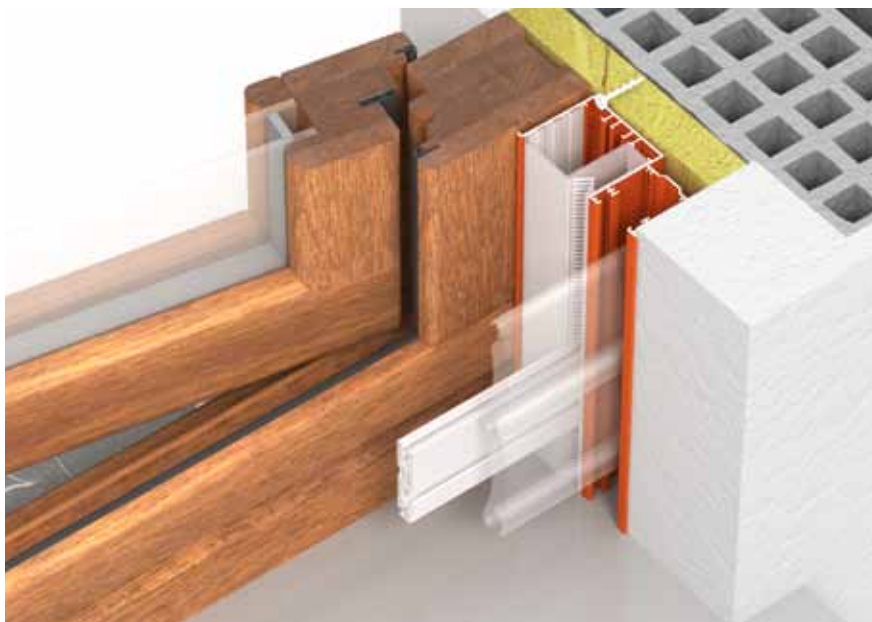
OPTIONAL

# Optional

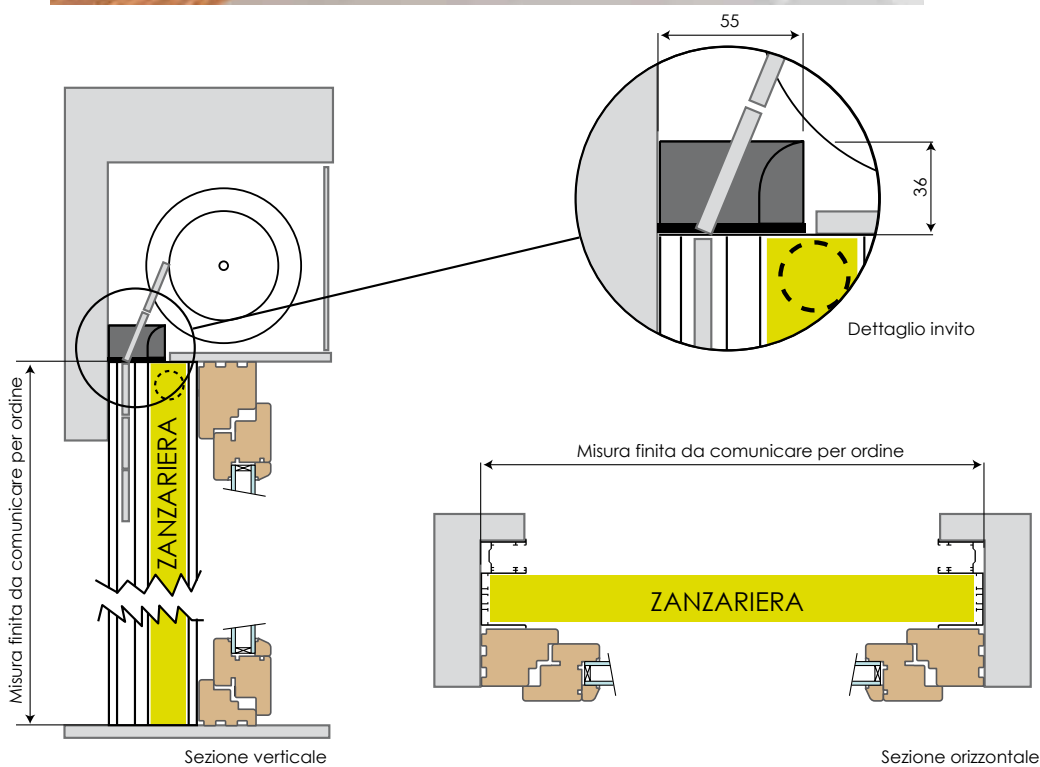
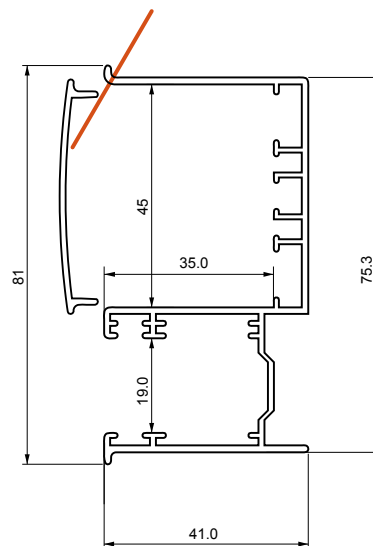
OPTIONAL

## PROFILO TAPPARELLA 80

Per i modelli: **B11, B33, B83, B93, Plissè, RollOut**



Cover in PVC bianco verniciabile o in alluminio verniciato



Questo profilo è una guida per tapparella e predisposizione per la zanzariera da incasso dedicata.

La mascherina in plastica andrà rimossa al momento dell'installazione della zanzariera.

OPTIONAL

OPTIONAL

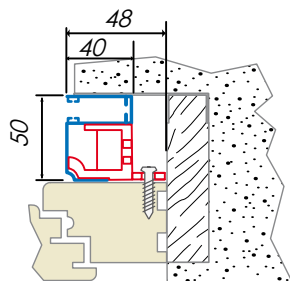
OPTIONAL

# Optional

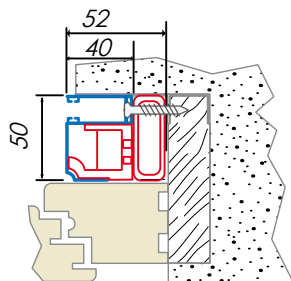
## ELEMENTI INCASSO

Supporti reggi guida per zanzariere e predisposizione zanzariere

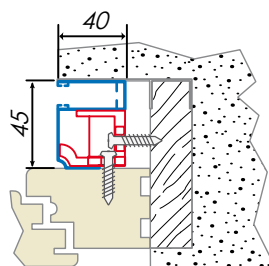
OPTIONAL



Art. 9A B80 (50mm)



Art. 10A B80 (50mm)



Art. 11A B80 (45mm)

I supporti reggi guida sono studiati per facilitare il fissaggio delle guide delle zanzariere. In caso di utilizzo per predisposizione zanzariere, saranno i supporti delle zanzariere che verranno successivamente installate.

Articoli	€ Cad.
Art. 9A	
Art. 10A	
Art. 11A	

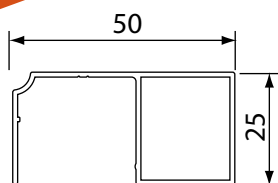
# Optional

## ELEMENTI INCASSO

Profilo di predisposizione 50 mm per B80

OPTIONAL

**In esaurimento**



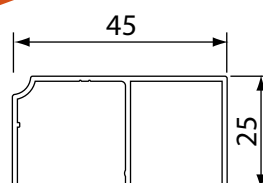
Profilo da utilizzare per predisporre un infisso per zanzariere da incasso su i tre lati.  
Spessore 50 mm

Colori	€ al ml.
Fascia 1	
Fascia 2	
Fascia 3	

Profilo di predisposizione 45 mm per B80

OPTIONAL

**In esaurimento**



Profilo da utilizzare per predisporre un infisso per zanzariere da incasso su i tre lati.  
Spessore 45 mm

Colori	€ al ml.
Fascia 1	
Fascia 2	
Fascia 3	



# ZANZARIERE SPECIALI PER GRANDI LUCI

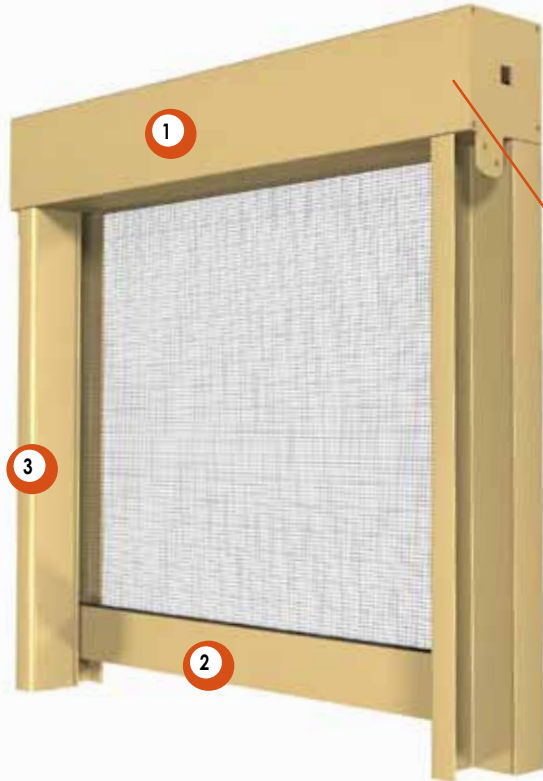


# Modello

## ZANZARIERA K.ZIP 65 MOTORIZZATA DA INCASSO

Motore e finecorsa  
elettronico 230V / 50Hz

Spessore Max (consigliate)  
65 mm 180 x 200 cm



Utilizzando un motore con finecorsa elettronico, **occorre avere la sua pulsantiera per regolare i finecorsa.**



### Certificazione

Questa zanzariera è certificata per una resistenza :  
**CLASSE 3 AL VENTO**

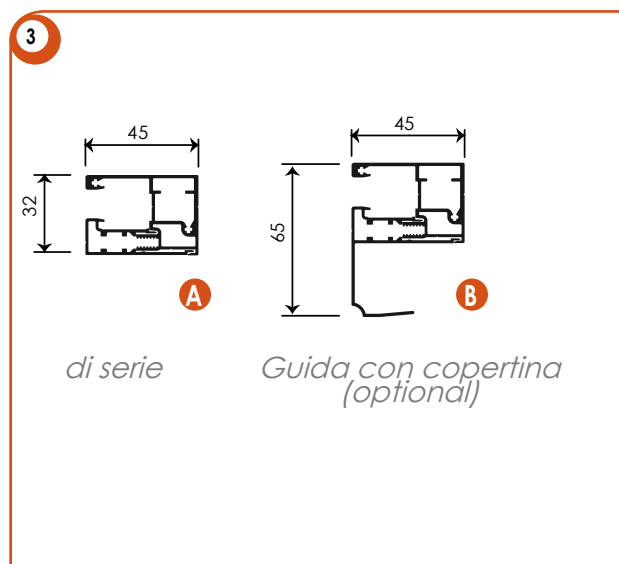
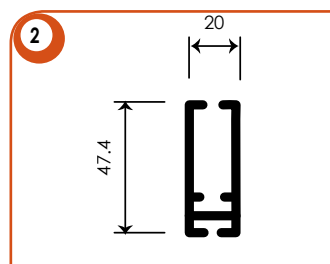
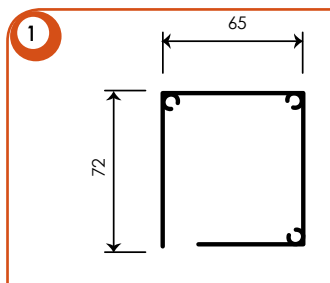
## Caratteristiche

- Da incasso con comando a motore
- Finecorsa elettronico da pulsantiera
- Guidatura rete con sistema K.ZIP
- Certificata per classe 3 al vento

### Legenda

- 1 Cassonetto 65
- 2 Fondale
- 3 Guida laterale da incasso
- 4 Sistema K.ZIP

### Profili e dettagli



Prezzi relativi alla guida "A".

### Ricorda che...

---

- Gli ordini vanno sempre passati BASE X ALTEZZA
- Per gli ordini delle zanzariere va specificato sempre il colore facendo riferimento alla nostra mazzetta.
- Indicare la posizione del motore vista interna.
- Se non specificato il motore sarà posizionato a **destra** (vista interna) , con uscita del filo dal lato interno.
- E' importante fare presente se le zanzariere fanno parte di un impianto domotico.

### Accessori

**OPTIONAL**

Motore Somfy Altus 3/30  
Comando Situo 1 canale  
Comando Telis 1 canale  
Comando Telis 4 canali  
Comando Telis 16 canali

Comando Smoove RTS  
Pulsantiera settaggio fincorsa  
Guida con copertina "B"

### Colori a campione

**OPTIONAL**

Altri RAL + 11%  
Legno a camp. Decoral (30 gg) Chiedi preventivo

### Colori di serie

---

1 Argento  
5 Bianco RAL 9010  
6 Bianco panna RAL 1013  
27 Testa di moro metallizzato

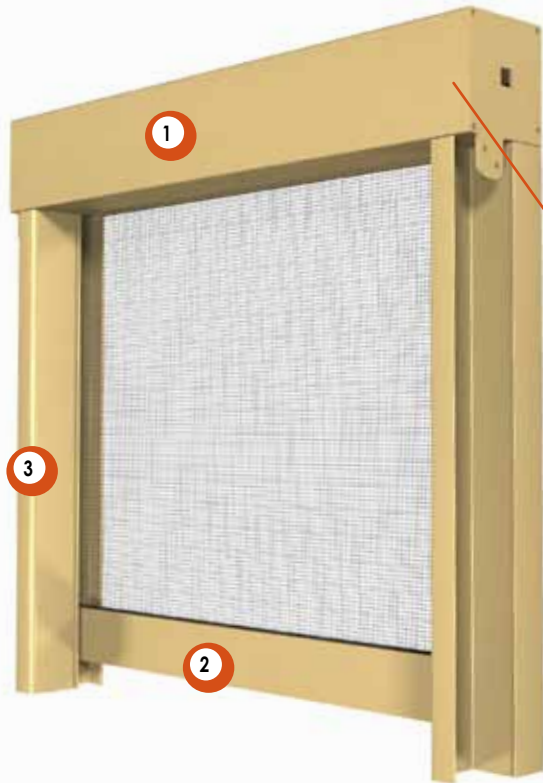
30 RAL 9001 + 3% non pronta consegna  
35 Bronzo verniciato + 3% non pronta consegna

# Modello

## ZANZARIERA K.ZIP 80 MOTORIZZATA DA INCASSO

Motore meccanico  
230V / 50Hz

Spessore Max (consigliate)  
80 mm 250 x 260 cm



Utilizzando un motore con finecorsa elettronico, **occorre avere la sua pulsantiera per regolare i finecorsa.**



### Certificazione

Questa zanzariera è certificata per una resistenza :  
**CLASSE 3 AL VENTO**

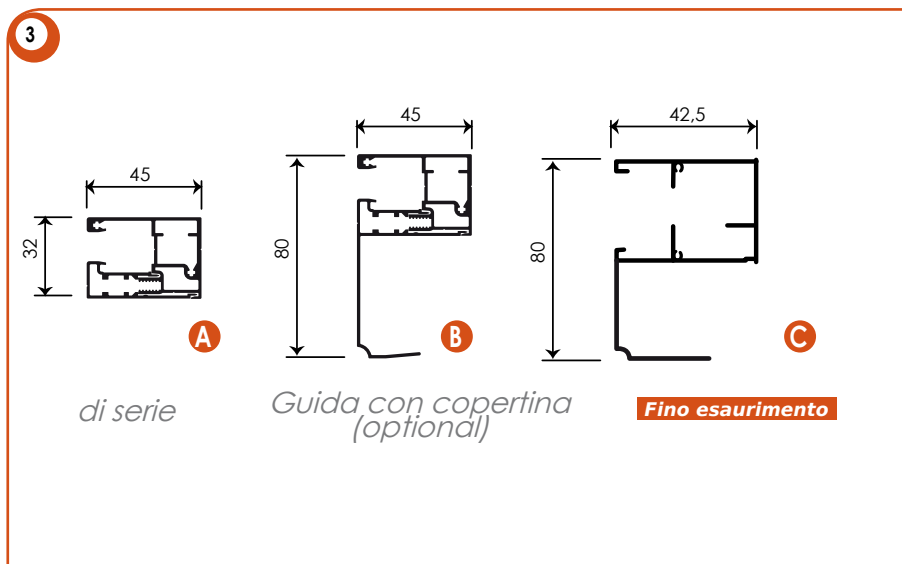
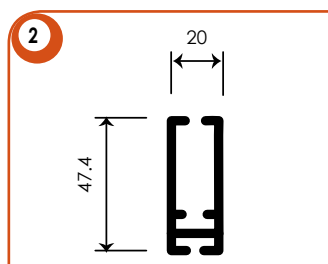
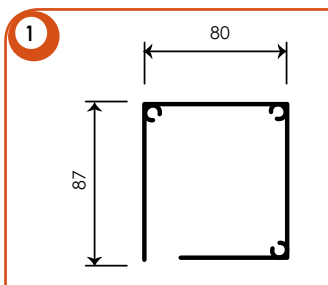
## Caratteristiche

- *Da incasso con comando a motore*
- *Guidatura rete con sistema K.ZIP*
- *Certificata per classe 3 al vento*

### Legenda

- 1 Cassonetto 80
- 2 Fondale
- 3 Guida laterale da incasso
- 4 Sistema K.ZIP

### Profili e dettagli



Prezzi relativi alla guida "A" e "C".

### Ricorda che...

---

- Gli ordini vanno sempre passati BASE X ALTEZZA
- Per gli ordini delle zanzariere va specificato sempre il colore facendo riferimento alla nostra mazzetta.
- Indicare la posizione d'uscita del filo.
- Se non specificato il motore sarà posizionato a **destra** (vista interna) , con uscita del filo dal lato interno.
- E' importante fare presente se le zanzariere fanno parte di un impianto domotico.
- La zanzariera verrà fornita di serie con la guida "C" fino ad esaurimento scorte, di seguito la guida di serie sarà la "A"

### Accessori

**OPTIONAL**

Motore con finecorsa elettronici  
Motore Somfy RTS Altus 3/30  
Comando Situo 1 canale  
Comando Telis 1 canale  
Comando Telis 4 canali  
Comando Telis 16 canali  
Comando Smoove RTS

Pulsantiera settaggio dei motori elettronici  
Rete TUFF Screen nera H max 220 cm  
Guida con copertina "B"

### Colori a campione

**OPTIONAL**

Altri RAL + 11%  
Legno a camp. Decoral (30 gg) Chiedi preventivo

### Colori di serie

---

1 Argento  
5 Bianco RAL 9010  
6 Bianco panna RAL 1013  
27 Testa di moro metallizzato

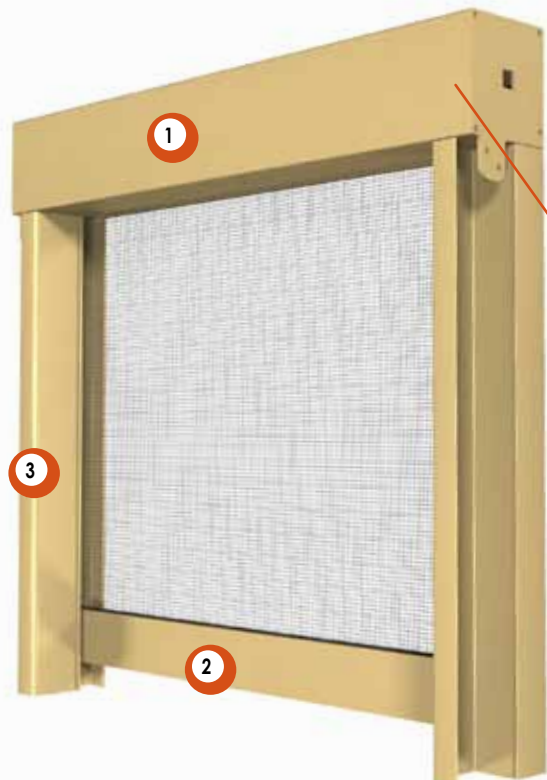
30 RAL 9001 + 3% non pronta consegna  
35 Bronzo verniciato + 3% non pronta consegna

# Modello

## ZANZARIERA K.ZIP 103 MOTORIZZATA DA INCASSO

Motore meccanico  
230V / 50Hz

Spessore Max (consigliate)  
103 mm 400 x 320 cm



Utilizzando un motore con finecorsa elettronico, **occorre avere la sua pulsantiera per regolare i finecorsa.**



### Certificazione

Questa zanzariera è certificata per una resistenza :  
**CLASSE 3 AL VENTO**

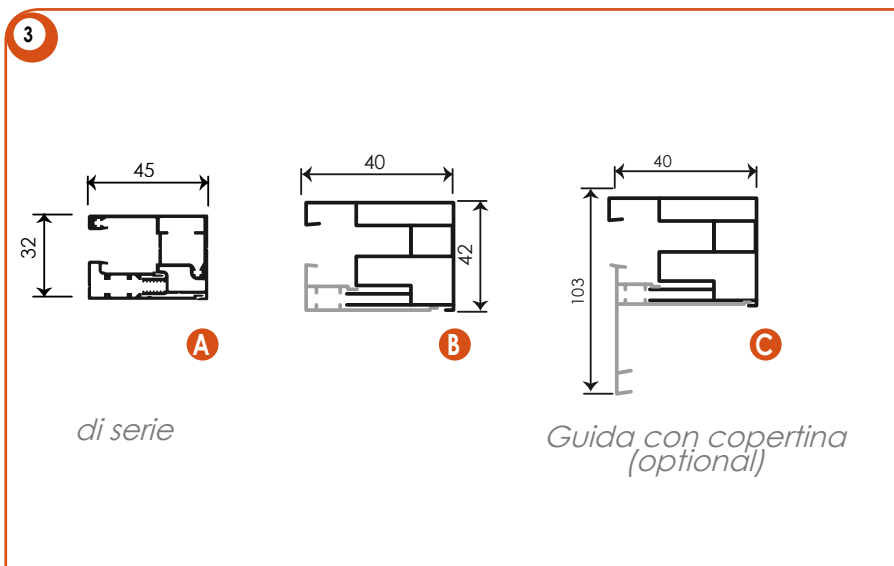
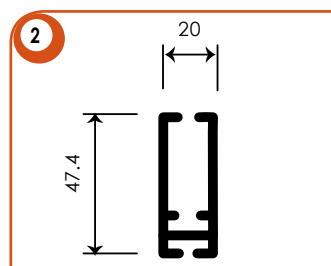
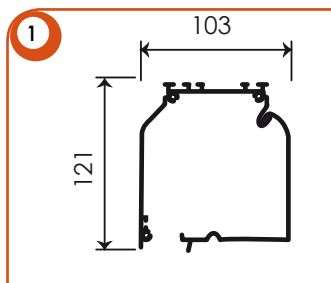
## Caratteristiche

- *Da incasso con comando a motore*
- *Guidatura rete con sistema K.ZIP*
- *Certificata per classe 3 al vento*

### Legenda

- 1 Cassonetto 80
- 2 Fondale
- 3 Guida laterale da incasso
- 4 Sistema K.ZIP

### Profili e dettagli



Prezzi relativi alla guida "A" e "B".

### Ricorda che...

---

- Gli ordini vanno sempre passati BASE X ALTEZZA
- Per gli ordini delle zanzariere va specificato sempre il colore facendo riferimento alla nostra mazzetta.
- Indicare la posizione d'uscita del filo.
- Se non specificato il motore sarà posizionato a **destra** (vista interna) , con uscita del filo dal lato interno.
- E' importante fare presente se le zanzariere fanno parte di un impianto domotico.
- La zanzariera verrà fornita di serie con la guida "A" , la guida "B" e "C" su richiesta.

### Accessori

OPTIONAL

Motore Somfy Jet 32 giri  
Motore con finecorsa elettronici  
Motore Somfy RTS Altus  
Comando Situo 1 canale  
Comando Telis 1 canale  
Comando Telis 4 canali  
Comando Telis 16 canali

Comando Smoove RTS  
Pulsantiera settaggio dei motori elettronici  
Rete TUFF Screen nera H max 220 cm  
Guida con coperfina "C"

### Colori a campione

OPTIONAL

Altri RAL + 11%  
Legno a camp. Decoral (30 gg) Chiedi preventivo

### Colori di serie

---

1 Argento  
5 Bianco RAL 9010  
6 Bianco panna RAL 1013  
27 Testa di moro metallizzato

30 RAL 9001 + 3% non pronta consegna  
35 Bronzo verniciato + 3% non pronta consegna

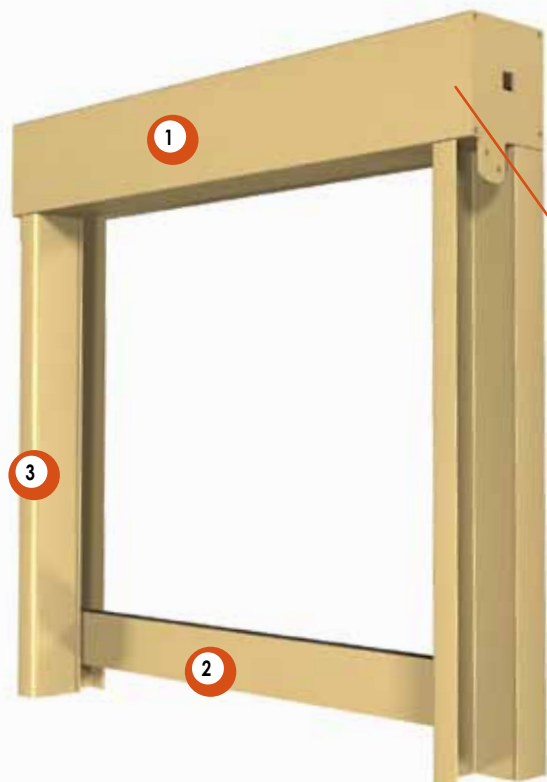


# Modello

## MECCANICA K.ZIP 80 MOTORIZZATA DA INCASSO

Motore meccanico  
230V / 50Hz

Spessore Max (consigliate)  
80 mm 250 x 260 cm



Utilizzando un motore con finecorsa elettronico, **occorre avere la sua pulsantiera per regolare i finecorsa.**



### Certificazione

Questa tenda è certificata per una resistenza :  
**CLASSE 3 AL VENTO**

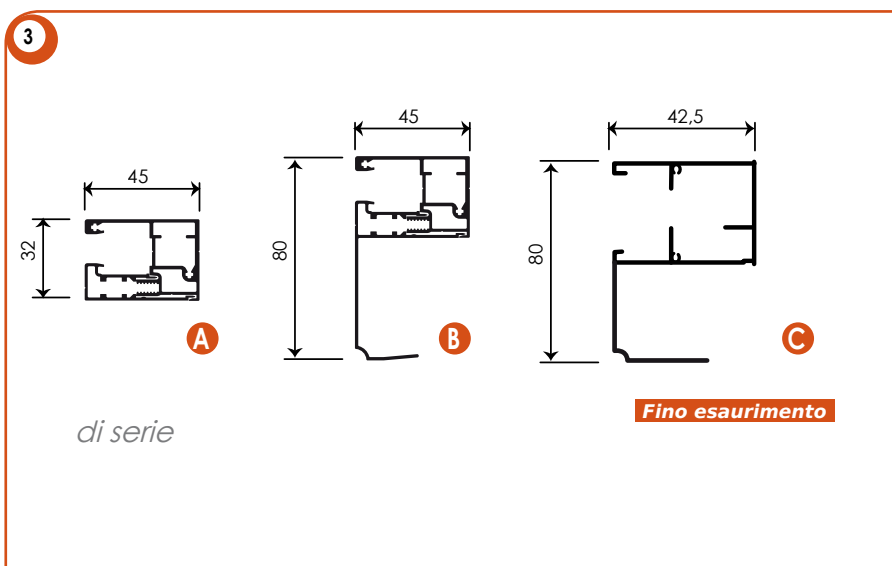
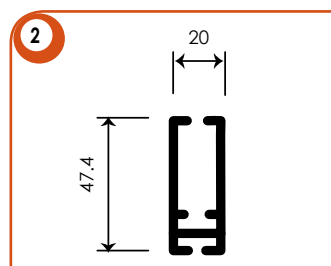
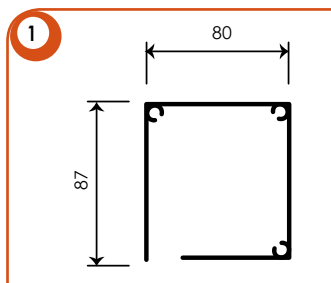
## Caratteristiche

- Da incasso con comando a motore
- Guidatura rete con sistema K.ZIP
- Certificata per classe 3 al vento

### Legenda

- 1 Cassonetto 80
- 2 Fondale
- 3 Guida laterale da incasso
- 4 Sistema K.ZIP

### Profili e dettagli



Prezzi relativi alla guida "A" e "C".

### Ricorda che...

---

- Gli ordini vanno sempre passati BASE X ALTEZZA
- Per gli ordini delle tende va specificato sempre il colore facendo riferimento alla nostra mazzetta.
- Indicare la posizione d'uscita del filo.
- Se non specificato il motore sarà posizionato a **destra** (vista interna) , con uscita del filo dal lato interno.
- E' importante fare presente se le tende fanno parte di un impianto domotico.
- La tenda verrà fornita di serie con la guida "C" fino ad esaurimento scorte, di seguito la guida di serie sarà la "A".

### Accessori

**OPTIONAL**

Motore con finecorsa elettronici  
Motore Somfy RTS Altus 3/30  
Comando Situo 1 canale  
Comando Telis 1 canale  
Comando Telis 4 canali  
Comando Telis 16 canali  
Comando Smoove RTS

Pulsantiera settaggio dei motori elettronici  
Guida con copertina "B"

### Colori a campione

**OPTIONAL**

Altri RAL + 11%  
Legno a camp. Decoral (30 gg) Chiedi preventivo

### Colori di serie

---

1 Argento  
5 Bianco RAL 9010  
6 Bianco panna RAL 1013  
27 Testa di moro metallizzato

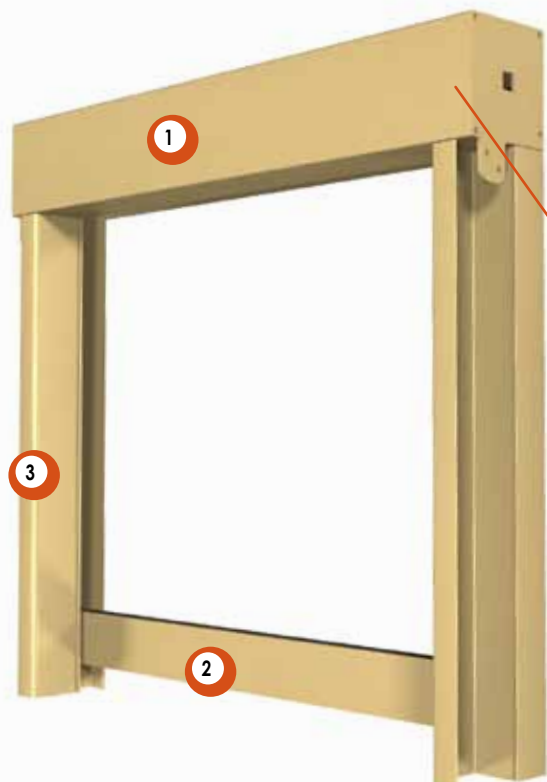
30 RAL 9001 + 3% non pronta consegna  
35 Bronzo verniciato + 3% non pronta consegna

# Modello

## MECCANICA K.ZIP 103 MOTORIZZATA DA INCASSO

Motore meccanico  
230V / 50Hz

Spessore Max (consigliate)  
103 mm 400 x 300 cm



Utilizzando un motore con finecorsa elettronico, **occorre avere la sua pulsantiera per regolare i finecorsa.**



### Certificazione

Questa tenda è certificata per una resistenza :  
**CLASSE 3 AL VENTO**

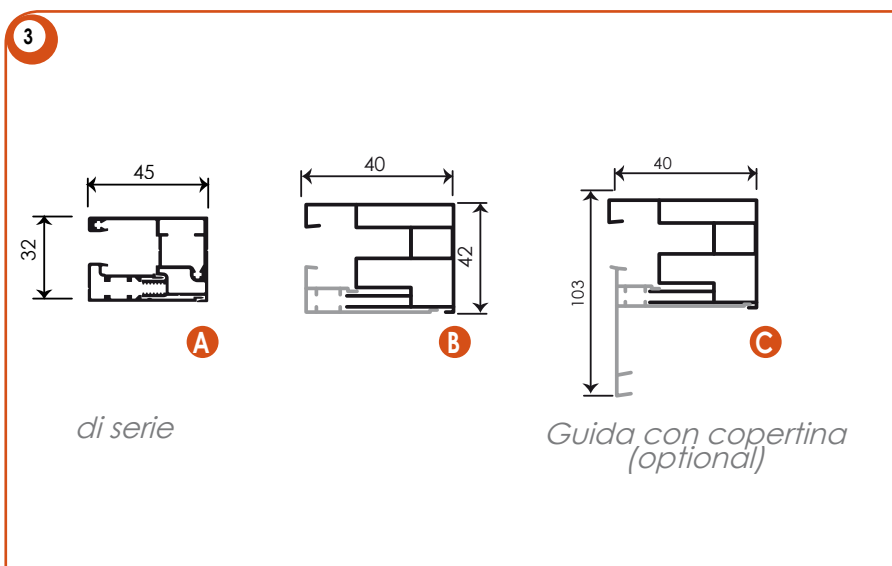
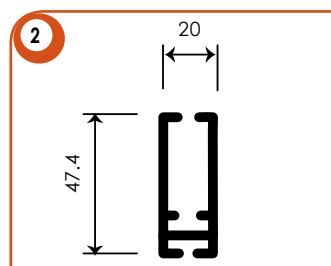
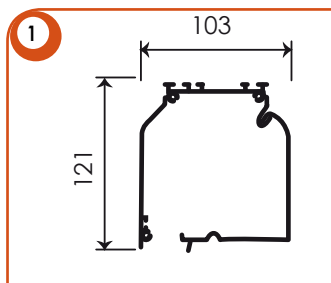
## Caratteristiche

- *Da incasso con comando a motore*
- *Guidatura rete con sistema K.ZIP*
- *Certificata per classe 3 al vento*

### Legenda

- 1 Cassonetto 80
- 2 Fondale
- 3 Guida laterale da incasso
- 4 Sistema K.ZIP

### Profili e dettagli



Prezzi relativi alla guida "A" e "B".

### Ricorda che...

---

- Gli ordini vanno sempre passati BASE X ALTEZZA
- Per gli ordini delle tende va specificato sempre il colore facendo riferimento alla nostra mazzetta.
- Indicare la posizione d'uscita del filo.
- Se non specificato il motore sarà posizionato a **destra** (vista interna) , con uscita del filo dal lato interno.
- E' importante fare presente se le tende fanno parte di un impianto domotico.
- La tenda verrà fornita di serie con la guida "A". Guida "B" e "C" su richiesta.

### Accessori

OPTIONAL

Motore Somfy Jet 32 giri  
Motore con finecorsa elettronici  
Motore Somfy RTS Altus  
Comando Situo 1 canale  
Comando Telis 1 canale  
Comando Telis 4 canali  
Comando Telis 16 canali

Comando Smoove RTS  
Pulsantiera settaggio dei motori elettronici  
Guida con copertina "C"

### Colori a campione

OPTIONAL

Altri RAL + 11%  
Legno a camp. Decoral (30 gg) Chiedi preventivo

### Colori di serie

---

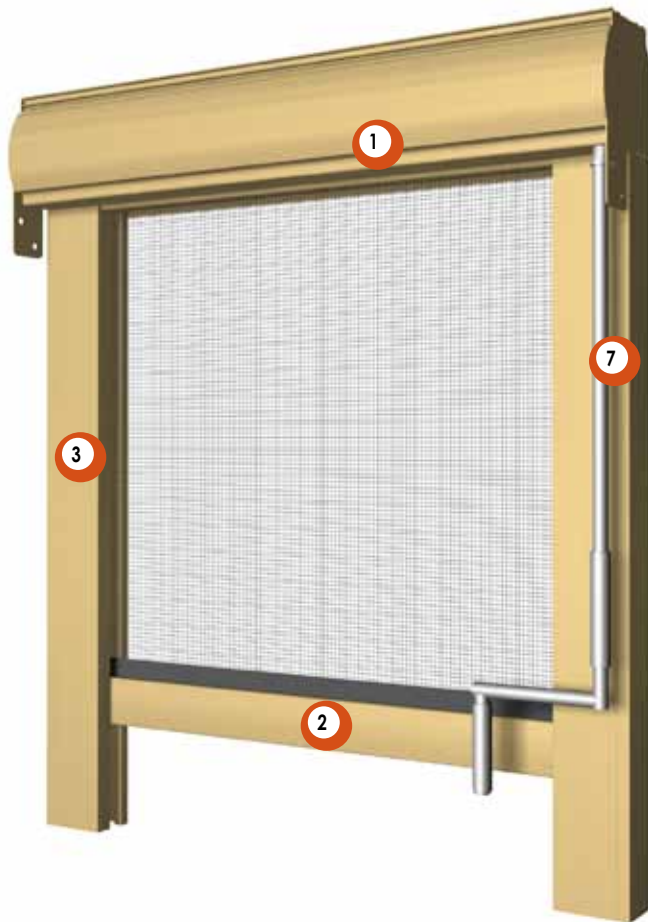
1 Argento  
5 Bianco RAL 9010  
6 Bianco panna RAL 1013  
27 Testa di moro metallizzato

30 RAL 9001 + 3% non pronta consegna  
35 Bronzo verniciato + 3% non pronta consegna

# Modello

## ZANZARIERA K.ZIP 85 ARGANO

Spessore Max (consigliate)  
85 mm 220 x 250 cm



### Certificazione

Questa zanzariera è certificata per una resistenza :  
**CLASSE 3 AL VENTO**

## Caratteristiche

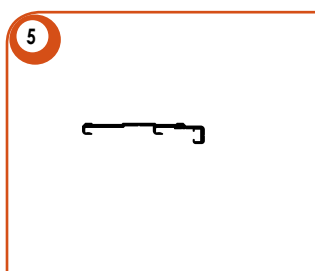
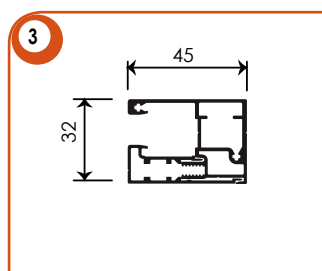
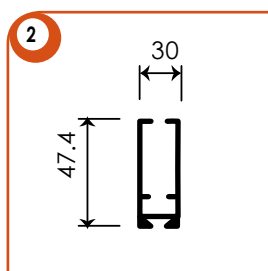
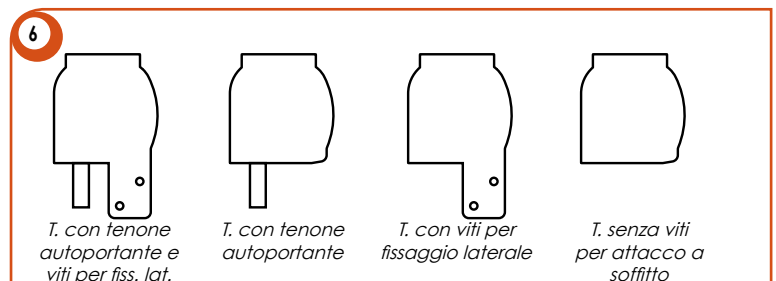
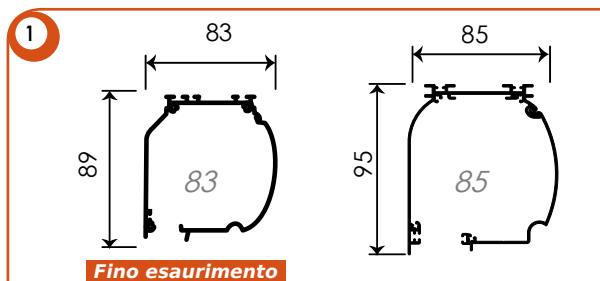
- Zanzariera con comando ad argano
- Sistema K.ZIP
- Certificata per classe 3 al vento

### Legenda

- 1 Cassonetto 85
- 2 Terminale
- 3 Guida laterale di serie
- 4 Sistema K.ZIP
- 5 Attacco a soffitto
- 6 Testate in varie tipologie
- 7 Asta magnetica

OPTIONAL

### Profili e dettagli



### Ricorda che...

---

- Gli ordini vanno sempre passati BASE X ALTEZZA
- Per gli ordini delle zanzariere va specificato sempre il colore facendo riferimento alla nostra mazzetta.
- Indicare da quale parte si vuole l'organo "Vista Interna", se non specificato verrà posizionato a **destra**.

### Accessori

---

Rinvio 90°  
Rete TUFF Screen nera H max 220 cm

### Colori disponibili

---

1 Argento  
5 Bianco RAL 9010  
6 Bianco panna RAL 1013  
27 Testa di moro metallizzato

28 Nero 9011 Opaco + 3% non pronta consegna  
35 Bronzo verniciato + 3% non pronta consegna  
43 Acciaio verniciato + 12% non pronta consegna  
Colori legno Decoral + 35% 30 gg

### Colori a campione

---

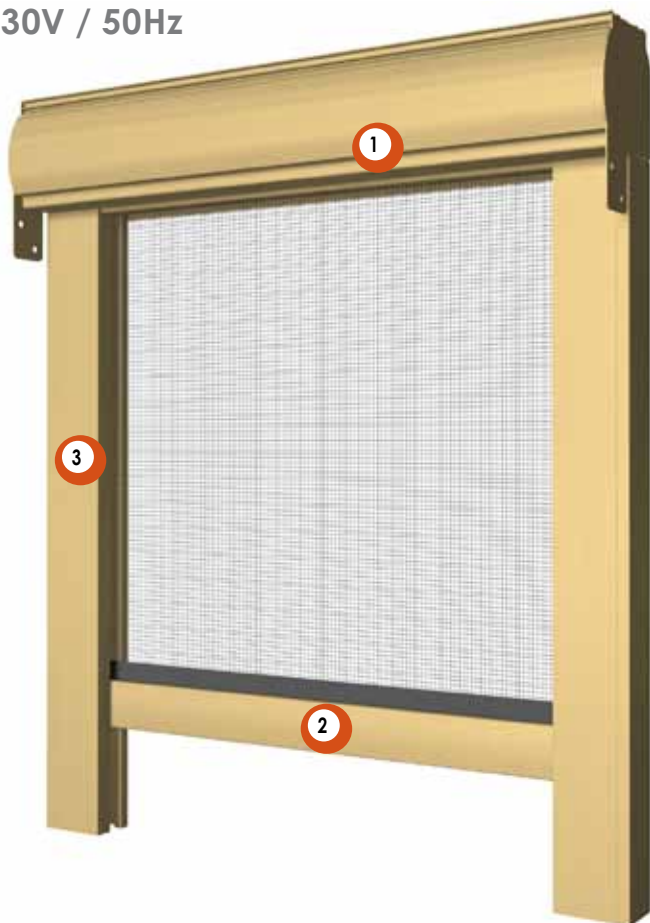
Altri RAL + 20%



# Modello

**ZANZARIERA  
K.ZIP 85  
MOTORIZZATA**  
Motore meccanico  
230V / 50Hz

Spessore Max (consigliate)  
85 mm 250 x 260 cm



### Certificazione

Questa zanzariera è certificata per una resistenza :  
**CLASSE 3 AL VENTO**

## Caratteristiche

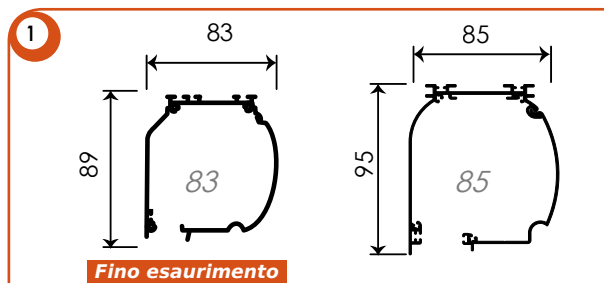
- **Da incasso con comando a motore**
- **Guidatura rete con sistema K.ZIP**
- **Certificata per classe 3 al vento**

### Legenda

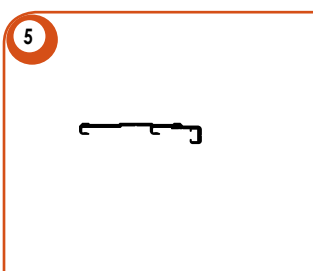
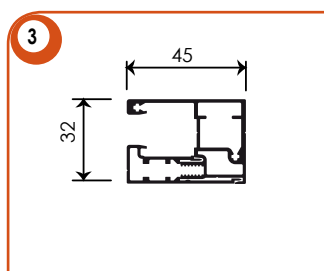
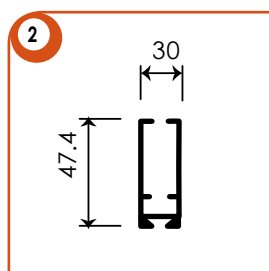
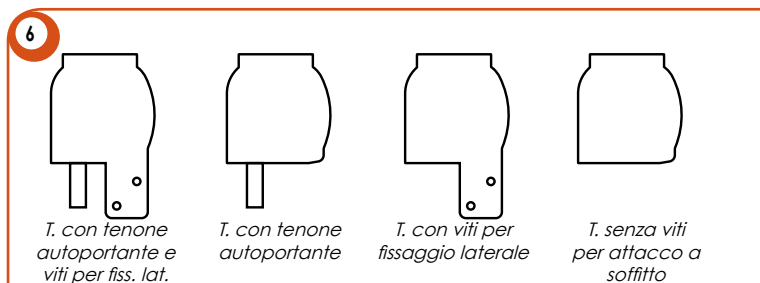
- 1 Cassonetto 85
- 2 Terminale
- 3 Guida laterale di serie
- 4 Sistema K.ZIP
- 5 Attacco a soffitto
- 6 Testate in varie tipologie

OPTIONAL

### Profili e dettagli



Fino esaurimento



### Ricorda che...

---

- Gli ordini vanno sempre passati BASE X ALTEZZA
- Per gli ordini delle zanzariere va specificato sempre il colore facendo riferimento alla nostra mazzetta.
- Indicare la posizione d'uscita del filo.
- Se non specificato il motore sarà posizionato a **destra** (vista interna) , con uscita del filo dal lato interno.

### Accessori

**OPTIONAL**

Motore con finecorsa elettronici  
Motore Somfy RTS Altus 3/30  
Comando Situo 1 canale  
Comando Telis 1 canale  
Comando Telis 4 canali  
Comando Telis 16 canali  
Comando Smoove RTS  
Pulsantiera settaggio dei motori elettronici  
Rete TUFF Screen nera H max 220 cm

### Colori disponibili

---

1 Argento  
5 Bianco RAL 9010  
6 Bianco panna RAL 1013  
27 Testa di moro metallizzato

28 Nero 9011 Opaco + 3% non pronta consegna  
35 Bronzo verniciato + 3% non pronta consegna  
43 Acciaio verniciato + 9% non pronta consegna  
Colori legno Decoral + 27% 30 gg

### Colori a campione

**OPTIONAL**

Altri RAL + 11%

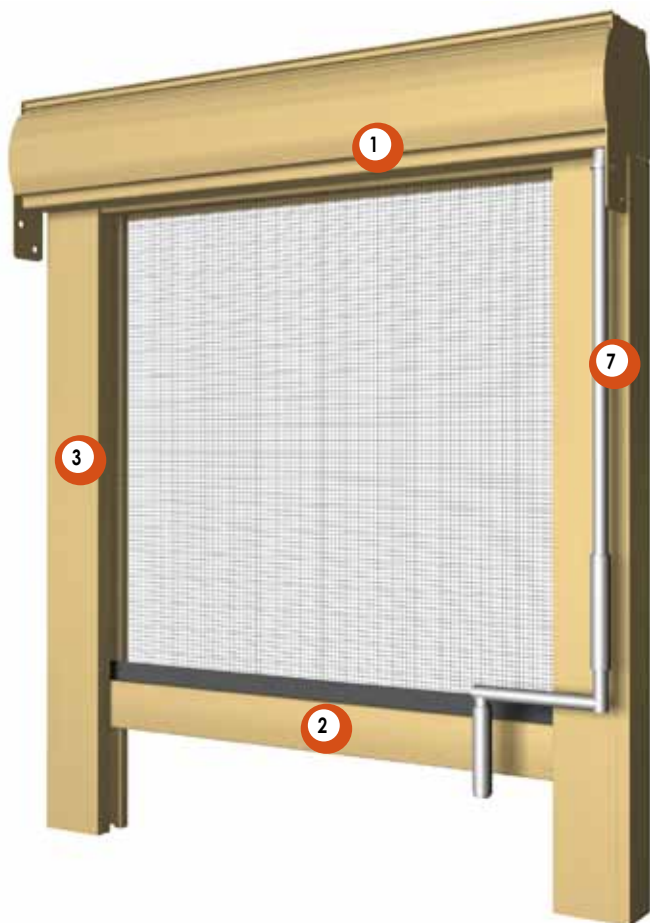
# Modello

## ZANZARIERA K.ZIP 117 ARGANO

Spessore Max (consigliate)

117 mm 450 x 360 cm **DI SERIE**

130 mm 550 x 400 cm **Chiedi preventivo**



### Certificazione

Questa zanzariera è certificata per una resistenza :  
**CLASSE 3 AL VENTO**

## Caratteristiche

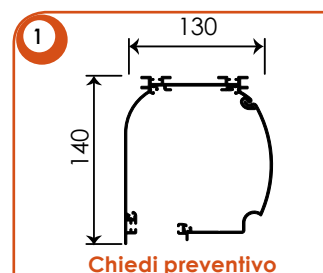
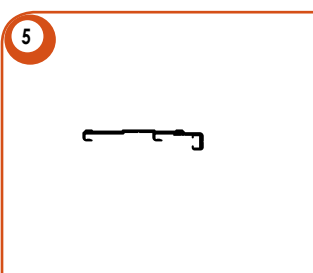
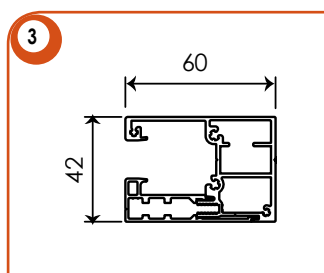
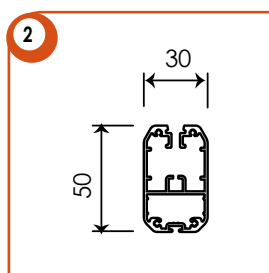
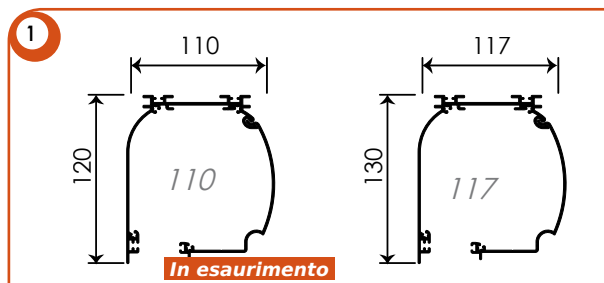
- Zanzariera con comando ad argano
- Sistema K.ZIP
- Certificata per classe 3 al vento

### Legenda

- 1 Cassonetto
- 2 Terminale
- 3 Guida laterale di serie
- 4 Sistema K.ZIP
- 5 Profilo attacco a soffitto
- 6 Testate in varie tipologie
- 7 Asta magnetica

OPTIONAL

### Profili e dettagli



### Ricorda che...

---

- Gli ordini vanno sempre passati BASE X ALTEZZA
- Per gli ordini delle zanzariere va specificato sempre il colore facendo riferimento alla nostra mazzetta.
- Indicare da quale parte si vuole l'organo "Vista Interna", se non specificato verrà posizionato a **destra**.
- Il cassonetto di serie è il 110 fino ad esaurimento scorte, in seguito il 117.
- Organo con rapporto 1:10 di serie.

### Accessori

OPTIONAL

Rinvio 90°	€ 25,00 Cad.
Rete TUFF Screen nera	+ 10 %

### Colori disponibili

---

1 Argento	
5 Bianco RAL 9010	
6 Bianco panna RAL 1013	
27 Testa di moro metallizzato	
28 Nero 9011 Opaco	+ 3% non pronta consegna
35 Bronzo verniciato	+ 3% non pronta consegna
43 Acciaio verniciato	+ 12% non pronta consegna
Colori legno Decoral	+ 35% 30 gg

### Colori a campione

OPTIONAL

Altri RAL	+ 20%
-----------	-------

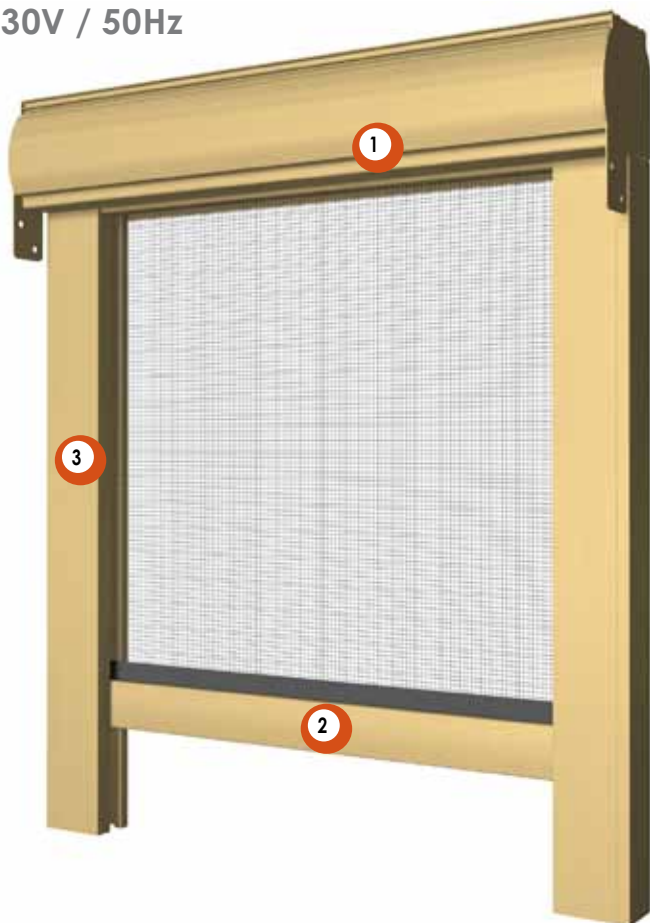
# Modello

**ZANZARIERA  
K.ZIP 117  
MOTORIZZATA**  
Motore meccanico  
230V / 50Hz

Spessore Max (consigliate)

117 mm 450 x 360 cm **DI SERIE**

130 mm 550 x 400 cm **Chiedi preventivo**



### Certificazione

Questa zanzariera è certificata per una resistenza :  
**CLASSE 3 AL VENTO**

## Caratteristiche

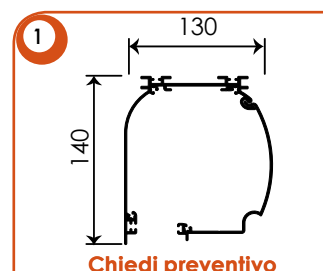
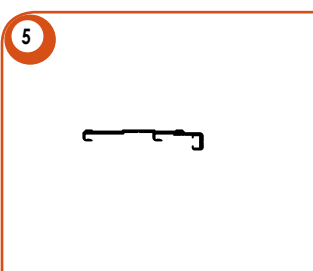
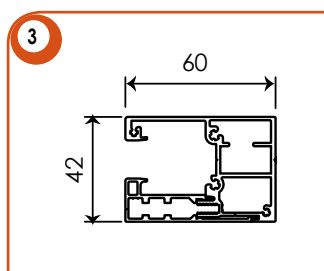
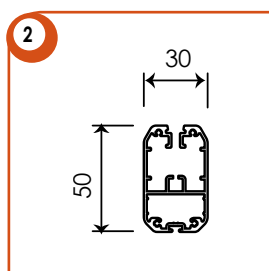
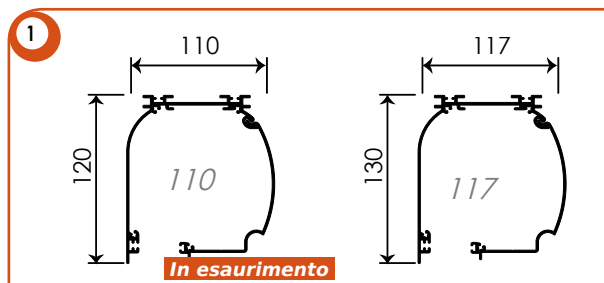
- **Da incasso con comando a motore**
- **Guidatura rete con sistema K.ZIP**
- **Certificata per classe 3 al vento**

### Legenda

- 1 Cassonetto
- 2 Terminale
- 3 Guida laterale di serie
- 4 Sistema K.ZIP
- 5 Profilo attacco a soffitto
- 6 Testate in varie tipologie

OPTIONAL

### Profili e dettagli



### Ricorda che...

---

- Gli ordini vanno sempre passati BASE X ALTEZZA
- Per gli ordini delle zanzariere va specificato sempre il colore facendo riferimento alla nostra mazzetta.
- Indicare la posizione d'uscita del filo.
- Se non specificato il motore sarà posizionato a **destra** (vista interna) , con uscita del filo dal lato interno.
- Con i fermi manuali

### Accessori

---

Motore Somfy Jet 32 giri  
Motore con finecorsa elettronici  
Motore Somfy RTS Altus  
Comando Situo 1 canale  
Comando Telis 1 canale  
Comando Telis 4 canali  
Comando Telis 16 canali  
Comando Smoove RTS  
Pulsantiera settaggio dei motori elettronici  
Rete TUFF Screen nera  
Fermi manuali INOX per tensionamento telo  
(obbligat. Motore Elett. O RTS)

### Colori disponibili

---

1 Argento  
5 Bianco RAL 9010  
6 Bianco panna RAL 1013  
27 Testa di moro metallizzato

28 Nero 9011 Opaco + 3% non pronta consegna  
35 Bronzo verniciato + 3% non pronta consegna  
43 Acciaio verniciato + 9% non pronta consegna  
Colori legno Decoral + 27% 30 gg

### Colori a campione

---

Altri RAL + 13%



# Modello

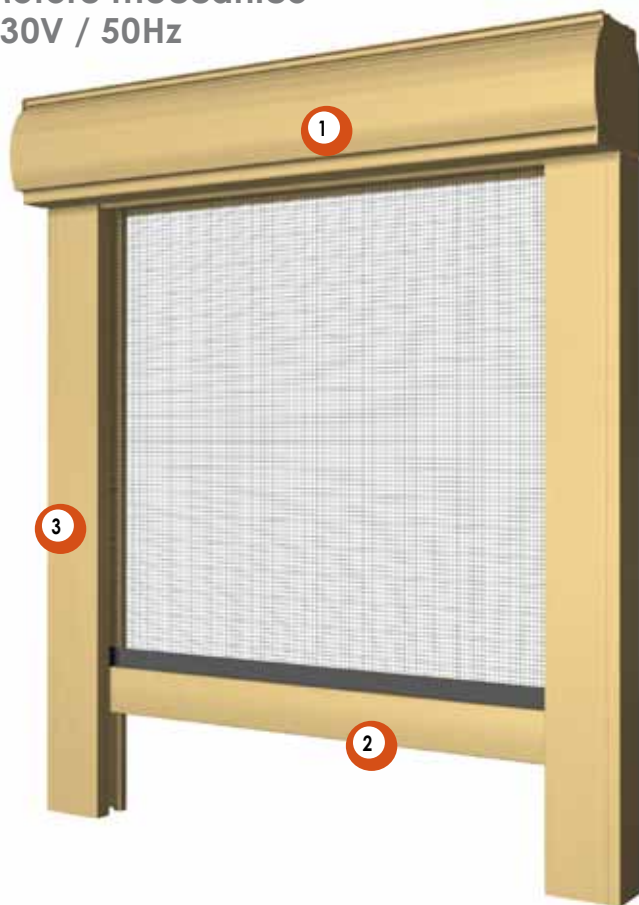
**ZANZARIERA  
SOFT  
MOTORIZZATA**  
Motore meccanico  
230V / 50Hz

Spessore Max (consigliate)

65 mm 200 x220

80 mm 200 x220

85 mm 200 x220



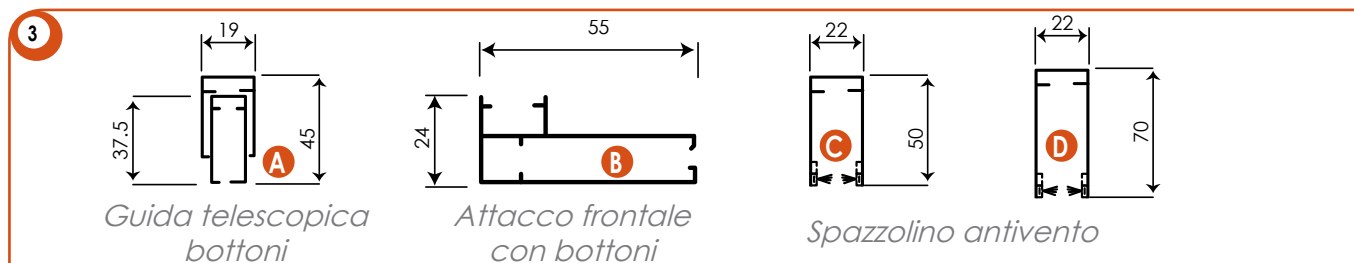
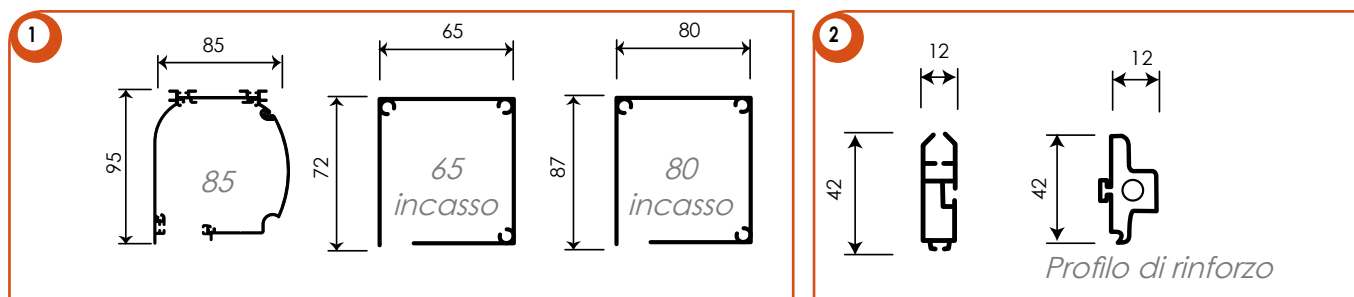
## Legenda

- 1 Cassonetto
- 2 Terminale
- 3 Guide

## Caratteristiche

- Zanzariera o tenda con comando a motore
- Tenuta al vento non garantita
- Utilizzabile anche come solo meccanica per tende

## Profili e dettagli



### Ricorda che...

---

- Gli ordini vanno sempre passati BASE X ALTEZZA
- Per gli ordini delle zanzariere va specificato sempre il colore facendo riferimento alla nostra mazzetta.
- Indicare la posizione d'uscita del filo.
- Se non specificato il motore sarà posizionato a **destra** (vista interna) , con uscita del filo dal lato interno.
- Nel caso che la meccanica venga utilizzata per tende oscuranti / filtranti, con guide "C" e "D" il telo deve essere steccato.

### Accessori

OPTIONAL

Comando argano	Pulsantiera settaggio dei motori elettronici
Motore con finecorsa elettronici	
Motore Somfy RTS Altus 3/30	
Comando Situo 1 canale	
Comando Telis 1 canale	
Comando Telis 4 canali	
Comando Telis 16 canali	
Comando Smoove RTS	

### Colori a campione

OPTIONAL

Altri RAL	+ 11%
Legno a camp. Decoral (30 gg)	Chiedere preventivo

### Colori di serie

---

1 Argento	
5 Bianco RAL 9010	
6 Bianco panna RAL 1013	
27 Testa di moro metallizzato	
28 Nero 9011 Opaco	+ 3% non pronta consegna
35 Bronzo verniciato	+ 3% non pronta consegna

### Comandi Radio <sup>OPTIONAL</sup>



### Motori <sup>OPTIONAL</sup>



LT 28

**Chiedere preventivo**

Smoove Origin RTS **OPTIONAL**



Comando a parete **a pulsanti**

**Salita  
Stop  
Discesa**

Solo colore bianco



Cornice Bianca

Smoove 1 RTS **OPTIONAL**



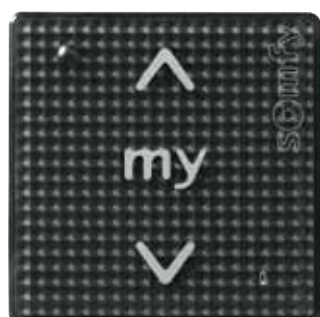
Comando a parete **a sfioramento**

Colore bianco



Cornice Bianca

Smoove 1 RTS Black **OPTIONAL**



Comando a parete **a sfioramento**

Colore nero



Cornice Nera

Smoove 1 RTS Silver **OPTIONAL**



Comando a parete **a sfioramento**

Colore argento



Cornice Silver

## Prodotto

### RETI A TAGLIO E IN ROTOLI



#### Reti in fibra vetro <sup>OPTIONAL</sup> prezzo

Reti in rotolo (lunghezza 90 o 102 ml)  
Rete a taglio  
Rete saldata  
Rete alta trasparenza in rotolo  
Rete a taglio alta trasp. (H 180, 260 cm)  
Rete saltata ad alta trasp.

Larghezze disponibili dei rotoli Cm: **140, 160, 180, 210, 260, 275, 320**

\* *Minimo fatturazione 1,50 m<sup>2</sup>*

E' possibile ordinare anche solo le reti delle zanzariere in rotoli da 90 o 102 ml e anche già squadrate alla misura richiesta sia a taglio che saldate.  
Per calcolare i m<sup>2</sup> delle reti a taglio o saldate, considerare l'altezza del rotolo occorrente.

#### Reti a righe in fibra vetro <sup>OPTIONAL</sup> prezzo

Rete a righe rotolo  
Rete a righe a taglio  
Rete a righe saldata

Larghezze disponibili dei rotoli Cm: **180**

\* *Minimo fatturazione 1,50 m<sup>2</sup>*

#### Reti in alluminio <sup>OPTIONAL</sup> prezzo

Rete Alluminio nera e argento in rotolo  
Rete Alluminio nera e argento a taglio

Larghezze disponibili dei rotoli Cm: **50, 60, 70, 80, 90, 100, 120, 150**

#### Reti in acciaio INOX <sup>OPTIONAL</sup> prezzo

Rete Inox in rotolo  
Rete Inox a taglio

Larghezze disponibili dei rotoli Cm: **80, 100, 120**

#### Prodotto <sup>OPTIONAL</sup>

### NET WASH



**Net wash** è il sistema di pulizia comodo e veloce, indicato per mantenere pulite tutti i tipi di zanzariere. E' consigliato pulire le zanzariere ad ogni inizio primavera e se possibile anche in autunno.

## Servizio

# RIPARAZIONE ZANZARIERE A RULLO



PALAGINA fornisce sulle proprie zanzariere il servizio completo di riparazione.

Per le zanzariere non Palagina è possibile avere il servizio di cambio rete solo se perfettamente funzionanti.

Facciamo presente che esistono in commercio alcuni tipi di zanzariere che il personale PALAGINA non può riparare.

Riparazione (solo cambio rete) **OPTIONAL**

Prezzo

Zanzariera a molla e catena per finestra (max H180 Cm)  
Zanzariera a molla laterale o a catena per portafinestra  
RollOut  
Zig Zag e Plissé 22 mm  
Plissé

### IMPORTANTE

Nel caso sia necessario la sostituzione di altri pezzi, verranno conteggiati nel prezzo della riparazione.

Per le riparazioni dei: Telai fissi, Saliscendi, Scorrevoli e Battenti il prezzo verrà calcolato ogni volta in base alle misure e al tipo di rete richiesta.

Prodotto **OPTIONAL**

# ADESIVO GOMMATO



Questo adesivo gommatto, di dimensione 33 x 33 mm, è prodotto con uno speciale materiale ad alto attrito. Il suo utilizzo è specificamente studiato per aumentare l'adesione alle pareti delle cuffie ad espansione dei modelli della **SERIE R** ma anche della **M2006** e della **GOLD**.



# Materiale promozionale

## ESPOSITORI, MERCHANDISING, CAMPIONARI

### Espositore Trio base

Un design semplice per un espositore funzionale. Trio base ospita due campioni per portefinestre e due per finestre.

E' dotato di ruote alla base che ne facilitano gli spostamenti e la rotazione.

Misura circa 90 x 90 x 210 cm

1 RollOut, 1 plissé, 2 zanz. molla a scelta  
€ 250 netto + iva



### Espositore Trio Plus

strutturalmente identico al trio base, ha in più rispetto a questo un supporto in testa per ospitare anche delle tende tecniche come plissé, veneziane e tende a rullo.

Misura circa 90 x 90 x 210 cm

1 RollOut, 1 plissé, 2 zanz. molla, 3 tendine a scelta  
€ 400 netto + iva



### Espositore Mono

Un telaio semplice ma rifinito con la base in colore rosso PALAGINA.

Per una maggior stabilità e sicurezza, si consiglia di ancorarlo a parete con delle staffe.

Misura circa 74 x 15 x 210 cm

Esp. Mono con plissé o RollOut  
€ 70 netto + iva  
Esp. Mono con Zanz. a molla  
€ 40 netto + iva



# Materiale promozionale

## ESPOSITORI, MERCHANDISING, CAMPIONARI

### Espositore Piccolo

Un espositore fatto per essere trasportato facilmente occupa il minimo spazio mantenendo il design di prodotti di alto livello.

Misura circa 40 x 15 x 70 cm

Esp. Piccolo zanz. a molla  
€ 18 netto + iva

Esp. Piccolo zanzariere (plissè, RollOut)  
€ 40 netto + iva



### Espositore Cubo

Espositore perfetto per raccogliere molti articoli in poco spazio, infatti contiene fino a 13 differenti prodotti.

Esp. Cubo € 900 netto + iva



### Campionari

#### Alluminio e Veneziane (prezzi netti)

Alluminio zanzariere € 10 + iva  
Colori Veneziane 25 all. € 4 + iva  
Colori Veneziane 50 all. € 5 + iva

#### Campionario tessuti (prezzi netti)

Contiene i tessuti disponibili per plissè, tende a rullo e verticali.  
€ 70,00 + iva

#### Listini / Cataloghi (prezzi netti)

Tutti i prodotti raccolti in comodi cataloghi per avere sempre a portata di mano tutte le informazioni necessarie.  
€ 10,00 + iva



# MODULISTICA ORDINI

Dalla stagione 2011 è attivo il servizio di ordini ONLINE. PALAGINA fornisce una applicazione adatta a PC e MAC, che **permette di semplificare e velocizzare la compilazione degli ordini.**

L'uso dell'applicazione è molto semplice e una volta compilati i campi necessari all'ordine, potrete **inviarlo direttamente via WEB** ricevendo anche una conferma d'ordine, oppure stamparlo e mandarlo via **FAX al numero 0571.297756.**

Questo sistema permette di diminuire in modo quasi totale gli errori dovuti a scritte poco leggibili e velocizzare il flusso produttivo.

In alternativa è possibile **scaricare i moduli dal sito** o fotocopiare le pagine seguenti, compilarle e spedirle via FAX al numero 0571.297756.



- Spedire per e-mail utilizzando il tasto "e-mail", vi resterà una copia dell'ordine all'interno della vostra posta inviata.

- In alternativa stampare, il modulo e inviarlo per FAX al numero 0571.297756

Riferimento generato

Cliente: \_\_\_\_\_

Data ordine: \_\_\_\_\_

48 ore

Data consegna: \_\_\_\_\_

N°	Misure		Modello	Sp.	cod.	Vista interna		Segnare con una crocetta													Riferimento o note							
	<input type="checkbox"/> Misure finita	<input type="checkbox"/> Misure luce				Comandi	Anta semifissa	Rallentatore	Doppia guida (Telescopica)	Spazzolini antvento	Cuffie compensatrici	Maniglia ripiegabile	Attacco a scatto	Accessori per avvolgibile	Attacco frontale	Profilo di rinforzo / Terminale Extra Forte	Terminale Piatto	Rete a righe	Solo rete	Fermo intermedio		Rete nera ad alta trasparenza	Rete griglia per plisse / RollOut	Compensatore plisse	Cricchetto	Quick-Lock		
Q.tà	Largh. cm	Altezza cm	Specificare il nome, es: M91, Guida tonda, Plisse, ecc	Cassonetto mm	Numero colore	Comandi	Anta semifissa	Rallentatore	Doppia guida (Telescopica)	Spazzolini antvento	Cuffie compensatrici	Maniglia ripiegabile	Attacco a scatto	Accessori per avvolgibile	Attacco frontale	Profilo di rinforzo / Terminale Extra Forte	Terminale Piatto	Rete a righe	Solo rete	Fermo intermedio	Rete nera ad alta trasparenza	Rete griglia per plisse / RollOut	Compensatore plisse	Cricchetto	Quick-Lock			

NB: In caso di colore a campione indicarlo nelle NOTE

Modulo  
Zanzariere in luce

Cod. modulo  
PM 01.30

Data  
15/02/2012



- Spedire per e-mail utilizzando il tasto "e-mail", vi resterà una copia dell'ordine all'interno della vostra posta inviata.
- In alternativa stampare, il modulo e inviarlo per FAX al numero 0571.297756

Riferimento generale

Cliente: \_\_\_\_\_

Data ordine: \_\_\_\_\_

 48 ore

Data consegna: \_\_\_\_\_

N°	Misure		Modello	Sp.	cod.	Tipo fondale	cod.	Tipo Tessuto	cod.	Colore tessuto	Tipo guidatura (es: 24x55, inox C - D, inox 8)	Segnare con una crocetta									Riferimento o note							
	Q.tà	<input type="checkbox"/> Misure finita										<input type="checkbox"/> Misure luce	Largh. cm	Altezza cm	Attacco soffitto	Attacco parete	Attacco frontale	Testata con viti	Testata con tenone	Posizione comando o motore (DX o SX)		Motore RTS	Telecomando "TELLIS 1"	Telecomando "TELLIS 4"	Rinvio per arganello 45°	Rinvio per arganello 90°		

NB: In caso di colore differente dalla mazzetta PALAGINA indicarlo nelle NOTE



# LEGGERE IL LISTINO

Prendere dimestichezza col il listino è fondamentale per fare ricerche veloci e precise. Sono state introdotte delle alette nella copertina:

- A sinistra c'è la riproduzione dell'ampia gamma di colori dell'alluminio, i colori sono da intendersi indicativi, per maggior precisione far riferimento alla mazzetta fornita dall'azienda.
- A destra ci sono indicazioni utili per rilevare le misure e fornirle correttamente negli ordini.

Di seguito trovate come leggere le pagine delle zanzariere PALAGINA.

Spessore del cassonetto, è possibile che lo spessore totale sia maggiore a causa di elementi sporgenti.

Misure consigliate

"DI SERIE" indica quale cassonetto verrà fornito se non specificato nell'ordine.

In questa area si trovano i disegni dei profili, nelle zanzariere da incasso vengono riportate le sezioni verticali e orizzontali.

**Modello**  
M91

**Tipologia di apertura**

**Immagine indicativa dell'articolo**

**Legenda: i numeri si riferiscono all'immagine e ai profili nella pagina destra.**

**Caratteristiche**  
Zanzariera verticale a molle con bottoni. Può essere dotata di rallentatore, guide laterali telescopiche e rete nera ad alta trasparenza.

**Legenda**

- Cassonetto: 40, 45, 55
- Guida laterale
- Bottoni mangia
- Sottopiede
- Intacco superiore guida telescopica
- Attacco a scatto per cassonetto
- Bottoni anti-vento
- Rallentatore
- K9 per innestamento nel cassonetto avvolgibile
- Zona ad alta trasparenza (rete pre-togliati)

**Prezzi** (€ + 4% Iva) **Prezzi di riferimento per il 1,0 m zanzariera**

Modello	Prezzo	Modello	Prezzo
Cass. 40	49,60	Cass. 45	54,50
Cass. 45		Cass. 55	69,30

Per i colori fascie 1 e 2 vedere i listini in pronta consegna. 1 gg. Per i colori fascie 3 e sopra riportati non in pronta consegna: 30 / 40 gg.

**Profili / disegni / dettagli**

**Ricorda che...**

- Gli ordini vanno sempre passati BASE X ALTEZZA
- Per gli ordini delle zanzariere va specificato sempre il colore facendo riferimento alla nostra mazzetta.
- I cassonetti di serie a 142 mm.
- Per altezze superiori a 190 Cm, il rallentatore viene sempre montato a il prezzo della zona, maggiorato del suo prezzo.
- Per un funzionamento ottimale del rallentatore, è consigliato che le pareti siano in squadrato.

**Accessori**

Rallentatore	€ 8,40 Cad.	Terminale Extra Forte	€ 2,50 al m <sup>2</sup>
Guida Telescopica	+10% della zona.	Reti ad alta trasparenza nera	€ 3,00 al m <sup>2</sup>
K9 per innestamento nel cass. avvolgibile	€ 18,00 Cad.	Reti pre-togliati	
K9 attacco frontale (solo per cass. 45)	€ 18,00 Cad.	Yell prot. 2P	
Attacco a scatto per cassonetto	Senza costo	Senza costo	

**Colori a campione**

RAL Oro o 20 pezzi (15 gg)	€ 16,90 m <sup>2</sup> del fascio 1	Accessori in nylon in tinta	
RAL: oltre 20 pezzi (30 gg)	Chiedi preventivo	Bronzo	
Legno Decolor (30 / 40 gg)	Chiedi preventivo	Plumbeo	
		Bianco	
		Nero	
		Marone	

## Abbreviazioni utilizzate

ml = Metro lineare;      m<sup>2</sup> = Metro quadrato;      gg = Giorni;

pz. = Pezzi;                  CP = Coppia;                  Cad. = Cadauno

200 PALAGINA

Palagina s.r.l. si riserva il diritto di apportare modifiche senza obbligo di preavviso.

# CONDIZIONI GENERALI

## Circolare conoscitiva sulla sicurezza generale dei prodotti: D.L.gs. 115/95

Molti prodotti sono identificati da regolamentazioni particolari derivanti dalle specifiche direttive CEE definite "direttive prodotto" che sono in fase di recepimento.

In genere però l'EU ha stabilito che non debbano più essere commercializzati prodotti che possono essere pericolosi e provocare infortuni o danni alla salute. Ricordiamo pertanto che con il D.Lgs. Del 17 marzo 1995, n.115 (pubblicato sulla Gazzetta Ufficiale del 20 aprile 1995, n.92) è stata data attuazione alla direttiva 92/95CEE relativa alla sicurezza generale dei prodotti.

Il decreto recepisce una direttiva comunitaria adottata allo scopo di armonizzare, mediante norme di carattere generale, le procedure di informazione e di controllo di prodotti per i quali non esistono specifiche disposizioni, nel quadro di direttive comunitarie, in materia di sicurezza.

La norma impone ai produttori l'obbligo di:

Immettere sul mercato esclusivamente prodotti sicuri;

Fornire al consumatore informazioni utili alla valutazione dei percorsi connessi con l'impiego;

adottare misure per consentire la individuazione dei pericoli;

ritirare dal mercato prodotti non sicuri;

comunicare ai distributori l'esito dei controlli sui prodotti risultanti non sicuri.

I distributori sono tenuti:

a non distribuire prodotti di cui possa conoscere la pericolosità anche sulla base della sua qualità di operatore professionale;

a favorire il controllo sulla sicurezza del prodotto, fornendo informazioni al produttore ed alle autorità competenti sui rischi derivanti dall'uso del prodotto.

Per produttore deve intendersi il fabbricante del prodotto o qualsiasi altro operatore professionale che per la sua attività può incidere sulle caratteristiche di sicurezza del prodotto stesso (manutentore, installatore).

Per distributore deve intendersi l'operatore professionale la cui attività, nella catene di commercializzazione, non incide sulle caratteristiche di sicurezza del prodotto.

Le attività di controllo della sicurezza dei prodotti sono affidate, in coordinamento tra loro, ai ministri dell'industria, dell'estero, delle finanze, e dei trasporti.

Il produttore che immette sul mercato prodotti pericolosi ovvero non ottempera ai provvedimenti emanati dalla Pubblica Amministrazione, è punito con la pena dell'arresto fino ad un anno o con l'ammenda da 2,852,28 a 15,493,71 Euro.

Il produttore o il distributore che ometta di fornire agli organismi di controllo le informazioni loro richieste, è punito con la sanzione amministrativa pecuniaria da 516,46 a 3,098,74 di Euro.

## Condizioni generali di vendita

- 1) Le quotazioni degli articoli si intendono escluse di IVA.
  - 2) Trasporto: franco fabbrica
  - 3) In caso di ordine telefonico, la ripetizione dell'ordine da parte del ns. operatore costituisce la conferma dello stesso a solleva la ns. ditta da ogni responsabilità in caso di errori di trascrizione.
  - 4) I termini di consegna non devono essere intesi come tassativi, ma soltanto come indicativi. La venditrice non è tenuta ad indennizzi di sorta per ritardi nella consegna.
  - 5) Non si accettano reclami trascorsi 8 giorni dal ricevimento della merce.
  - 6) A seguito della pubblicazione del G.U. ne.22 del 27 gennaio 2012 del Ministero dell'economia e delle Finanze, in caso di ritardi pagamenti rispetto alle scadenze pattuite verranno tassativamente applicati interessi moratori dell'8% (fino nuova variazione della legge) più le spese bancarie e legali. Inoltre in caso di insoluti verranno immediatamente sospese le forniture fino al saldo degli stessi. Il ripetersi degli insoluti, darà seguito all'annullamento del fido in essere con la conseguenza che i pagamenti dovranno essere fatti alla consegna.
  - 7) Il destinatario deve controllare la merce in arrivo, i prodotti che dovessero essere riconosciuti difettosi dall'azienda potranno essere resi previa autorizzazione della stessa.
- In caso di riconoscimento di materiale difettoso, la garanzia è estesa alla sola sostituzione del materiale, nessuna richiesta potrà essere avanzata riguardo a spese sostenute per la sostituzione di materiale già in opera.
- 8) Dalle quotazioni degli articoli sono escluse le spese di posa in opera.
  - 9) Per i pagamenti della forniture a mezzo RI.BA verranno addebitate le spese bancarie.
  - 10) In caso di controversie Foro competente: Firenze.











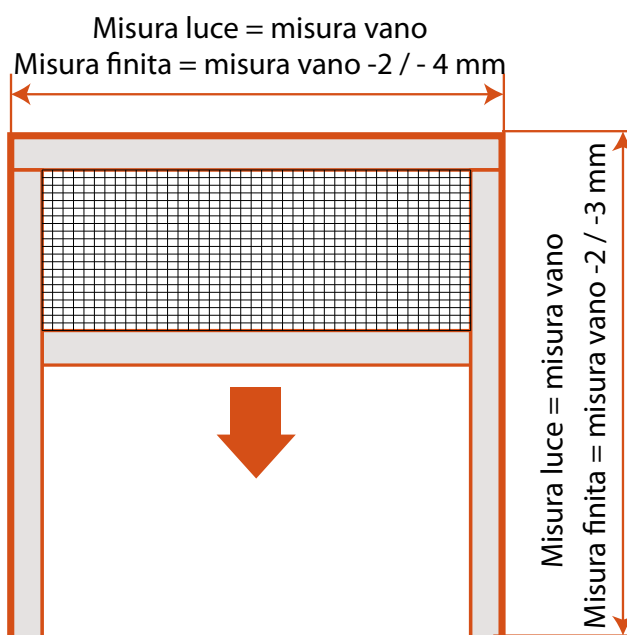
# INSTALLAZIONE IN LUCE

## Verticale

Indicando nell'ordine: "Misura luce" verrà fornita una zanzariera con misura **orizzontale -2 / -4 mm** e **verticale -2 / -3 mm**, rispetto alla misura comunicata.

Indicando nell'ordine: "Misura finita" verrà fornita una zanzariera con **misura orizzontale e verticale come misure comunicate**.

Per poter installare la zanzariera la misura deve quindi essere quindi diminuita opportunamente.

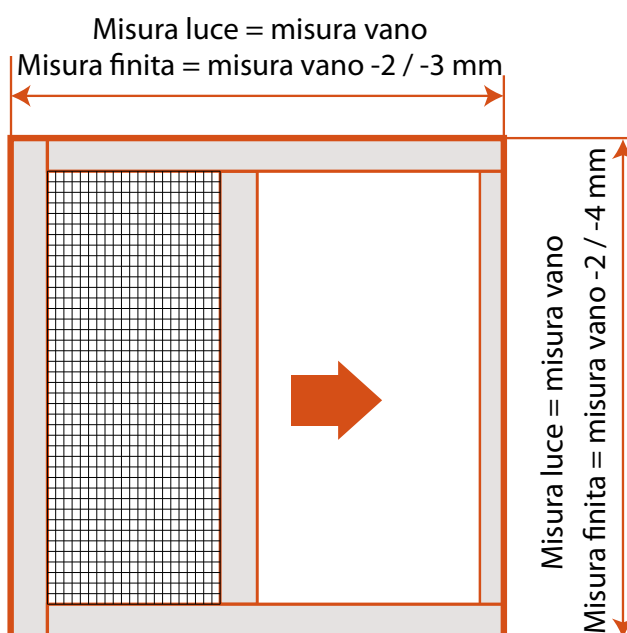


## Laterale / centrale

Indicando nell'ordine: "Misura luce" verrà fornita una zanzariera con misura **orizzontale -2 / -3 mm** e **verticale -2 / -4 mm**, rispetto alla misura comunicata.

Indicando nell'ordine: "Misura finita" verrà fornita una zanzariera con **misura orizzontale e verticale come misure comunicate**.

Per poter installare la zanzariera la misura deve quindi essere quindi diminuita opportunamente.

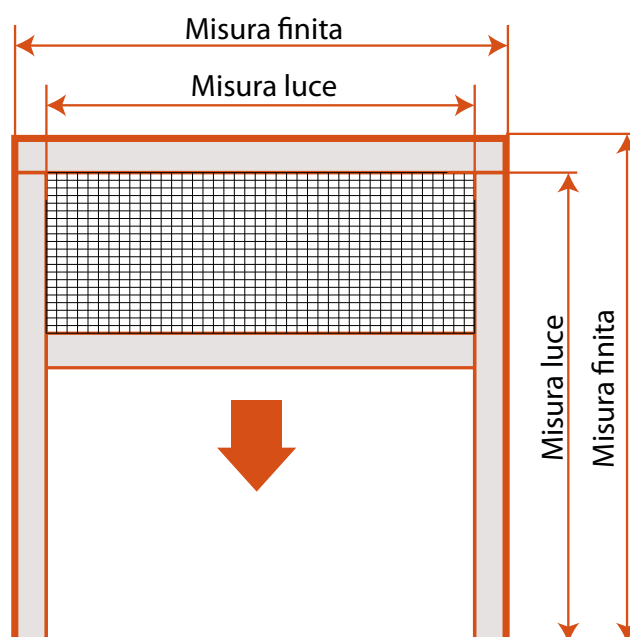


# INSTALLAZIONE NELL'INFISSO (INCASSO)

## Verticale

La misura "luce" della zanzariera equivale alla misura della zanzariera meno gli spessori dei profili e cassonetti.

La misura "finita" della zanzariera equivale alla misura esterna totale.



## Laterale / centrale

La misura "luce" della zanzariera equivale alla misura della zanzariera meno gli spessori dei profili e cassonetti.

La misura "finita" della zanzariera equivale alla misura esterna totale.

